

# **NUOVA** **ELETTRONICA**

Anno 17 - n. 99

RIVISTA MENSILE

1/85 Sped. Abb. Postale Gr. 3/70

**PIÙ MEMORIA per il VOSTRO VIC.20**

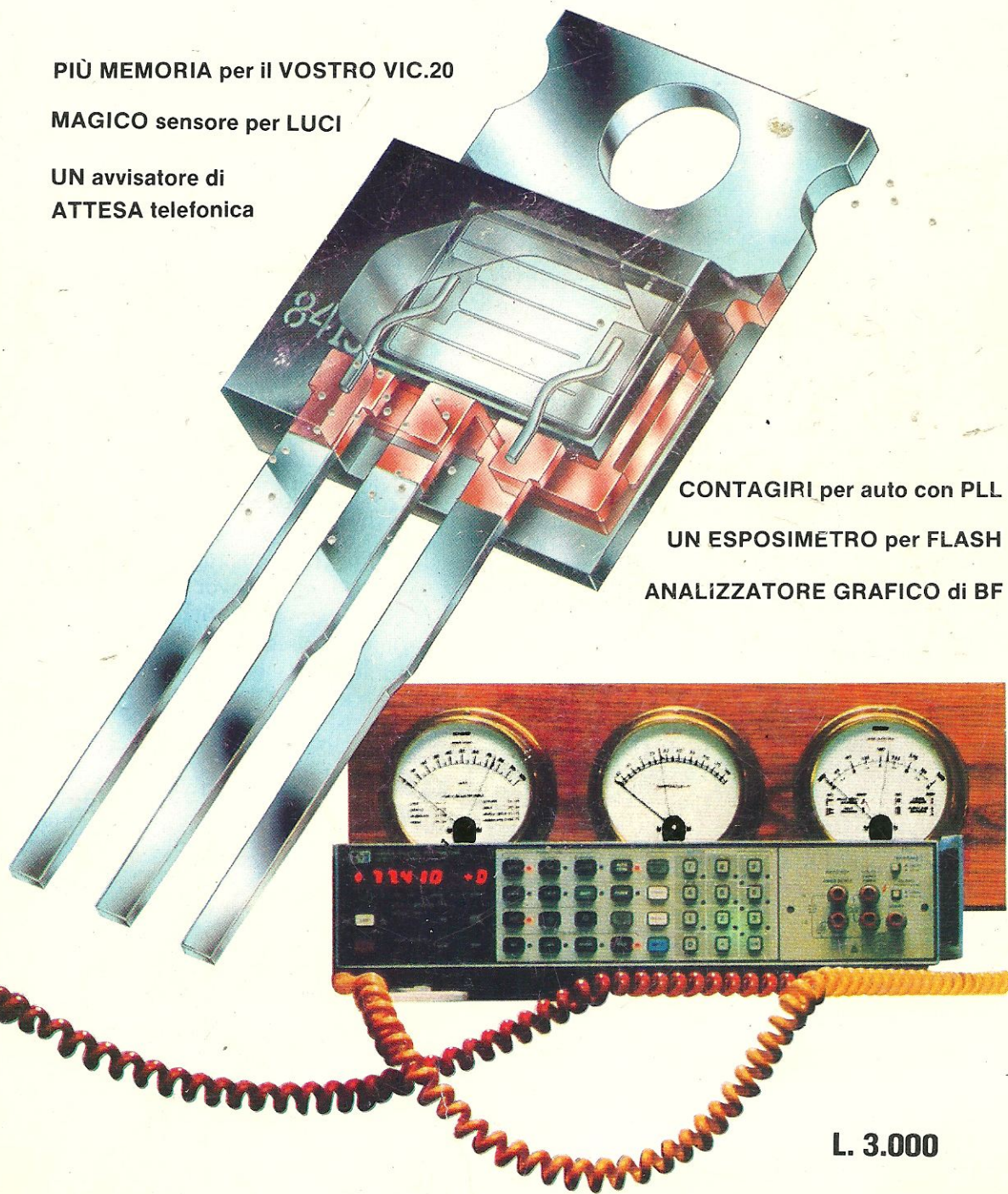
**MAGICO sensore per LUCI**

**UN avvisatore di  
ATTESA telefonica**

**CONTAGIRI per auto con PLL**

**UN ESPOSIMETRO per FLASH**

**ANALIZZATORE GRAFICO di BF**



**L. 3.000**

Direzione Editoriale  
NUOVA ELETTRONICA  
Via Cracovia, 19 - BOLOGNA  
Telefono (051) 46.11.09

Stabilimento Stampa  
ROTOFFSET

ELLEBI  
FUNO - (BO)

Distribuzione Italia  
PARRINI e C s.r.l.  
Roma - Piazza Indipendenza, 11/B  
Tel. 06/4940841

Ufficio Pubblicità  
MEDIATRON  
Via Boccaccio, 43 - Milano  
Tel. 02/46.93.953

Direttore Generale  
Montuschi Giuseppe

Direttore Responsabile  
Brini Romano

Autorizzazione  
Trib. Civile di Bologna  
n. 5056 del 21/2/83

RIVISTA MENSILE  
N. 99 - 1985  
ANNO XVII  
FEBBRAIO

#### COLLABORAZIONE

Alla rivista Nuova Elettronica possono collaborare tutti i lettori.

Gli articoli tecnici riguardanti progetti realizzati dovranno essere accompagnati possibilmente con foto in bianco e nero (formato cartolina) e da un disegno (anche a matita) dello schema elettrico.

L'articolo verrà pubblicato sotto la responsabilità dell'autore, pertanto egli si dovrà impegnare a rispondere ai quesiti di quei lettori che realizzano il progetto, non saranno riusciti ad ottenere i risultati descritti.

Gli articoli verranno ricompensati a pubblicazione avvenuta. Fotografie, disegni ed articoli, anche se non pubblicati non verranno restituiti.

#### È VIETATO

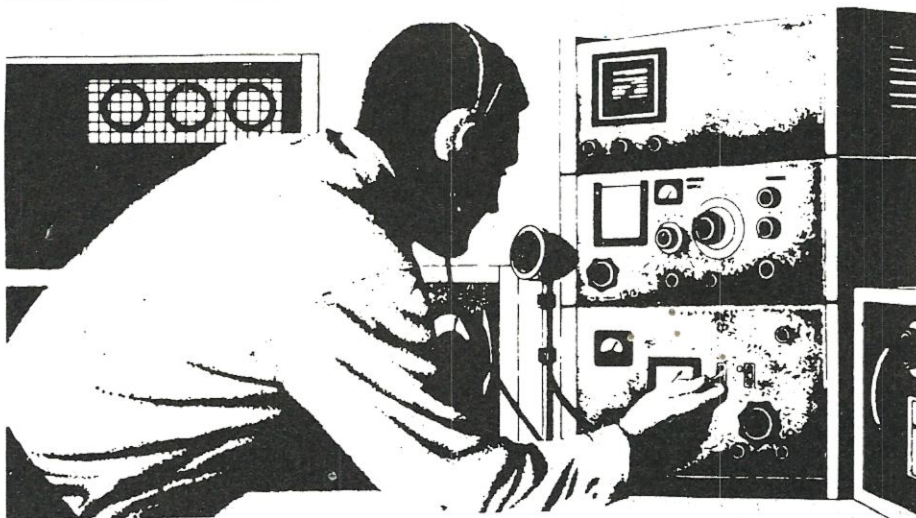
I circuiti descritti su questa Rivista, sono in parte soggetti a brevetto, quindi pur essendo permessa la realizzazione di quanto pubblicato per uso dilettantistico, ne è proibita la realizzazione a carattere commerciale ed industriale.

Tutti i diritti di riproduzione o traduzioni totali o parziali degli articoli pubblicati, dei disegni, foto ecc. sono riservati a termini di Legge per tutti i Paesi. La pubblicazione su altre riviste può essere accordata soltanto dietro autorizzazione scritta dalla Direzione di Nuova Elettronica.

# NUOVA ELETTRONICA

ABBONAMENTI  
Italia 12 numeri L. 30.000  
Estero 12 numeri L. 50.000

Numero singolo L. 3.000  
Arretrati L. 3.000



## SOMMARIO

UN ESPOSIMETRO per FLASH LX.693 .....	2
UN avvisatore di ATTESA telefonica LX.684 .....	14
ANALIZZATORE GRAFICO di BF LX.660 .....	20
MAGICO sensore per LUCI LX.685 .....	42
CONTAGIRI economico per AUTO LX.696/LX.697 .....	50
CONTAGIRI a 3 cifre con PLL LX.698/LX.697 .....	60
L'OSCILLOSCOPIO in LABORATORIO LX.676 .....	72
PIÙ MEMORIA per il VOSTRO VIC.20 LX.700 .....	82
PER GUARIRE con L'ELETTROSTIMOLAZIONE .....	90
CARICA PILE Ni-Cd con BATTERIA a 12 VOLT LX.687 .....	96
TELEVIDEO sul vostro TV .....	102
CONSIGLI ed ERRATA CORRIGE .....	105
PROGETTI in SINTONIA .....	108



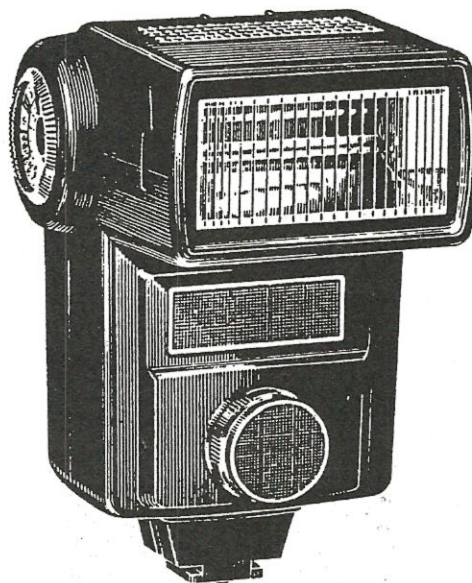
Associato all'USPI  
(Unione stampa  
periodica italiana)

In meno di un mese abbiamo ricevuto ben 634 lettere che chiedevano tutte un progetto di "esposimetro per flash". Il contenuto di queste lettere chiarisce già di per sè le ragioni per cui tale strumento è oggetto di così larghe richieste.

"Il costo di questi esposimetri è davvero esorbitante e, poichè sono esperto di elettronica, li trovo ingiustificati. I più economici, il cui costo si aggira intorno alle 150.000-160.000 lire, mi sono stati sconsigliati dal negoziante per la loro scarsa affidabilità. Per avere un valido e preciso esposimetro occorre spendere non meno di 350.000 lire".

"Ho trovato su di un'altra rivista uno schema di flashmetro che ho subito costruito e che purtroppo, a montaggio ultimato, non ha funzionato. Ho spedito il flashmetro a tale rivista per un controllo, ma mi è stato restituito nelle stesse condizioni con la seguente risposta - Non facciamo riparazioni, si rivolga a qualche tecnico della sua città - Io sono un tecnico, ma per quanti sforzi abbia fatto il mio flashmetro si rifiuta di funzionare, quindi mi rivolgo a voi, ecc".

"Da anni seguo assiduamente la vostra rivista ed



# UN ESPOSIMETRO

**Un semplice e preciso esposimetro per flash elettronici che vi indicherà direttamente quale diaframma utilizzare in funzione della sensibilità della pellicola utilizzata.**

eseguo con pieno successo i vostri progetti. Ora avrei bisogno, per il mio studio fotografico, di un preciso esposimetro per flash, in modo da poter stabilire quale diaframma utilizzare per non sprecare inutilmente della pellicola. Poichè non avete ancora presentato sulla vostra rivista questo strumento, vi pregherei di prendere in considerazione tale richiesta".

Non proseguiamo oltre, perchè queste 3 lettere mettono già sufficientemente in risalto il perchè di tanto interesse per questo strumento.

Considerando che per rispondere personalmente ad ognuna di queste richieste avremmo impiegato una ventina di giorni circa, abbiamo preferito utilizzare questo tempo per progettarlo, disegnarne il circuito stampato, montarlo e collaudarlo e scriverne l'articolo per la rivista.

Presentando un esposimetro per flash di facile esecuzione, molto preciso e il cui costo, come potrete constatare, è alla portata di ogni tasca, riteniamo di accontentare tutti i nostri lettori appassionati di fotografia.

Prima di pubblicarlo, abbiamo riunito nel nostro laboratorio, tutti i flash dei nostri collaboratori ed abbiamo anche acquistato due costosissimi esposimetri professionali, da utilizzare come campioni di riferimento per accertare la precisione del nostro strumento.

Riteniamo utile sottolineare che il nostro circuito è tecnicamente un pò più sofisticato dei classici esposimetri per flash, in quanto realizzato esclusivamente con integrati con ingresso a fet.

La scala di lettura, provvista di 8 diodi led, ci indicherà subito quali degli 8 diaframmi più comunemente usati cioè 2 - 2,8 - 4 - 5,6 - 8 - 11 - 16 - 22, dovremo utilizzare, scegliendo, per l'otturatore, una velocità di 1/50 o 1/60 di secondo.

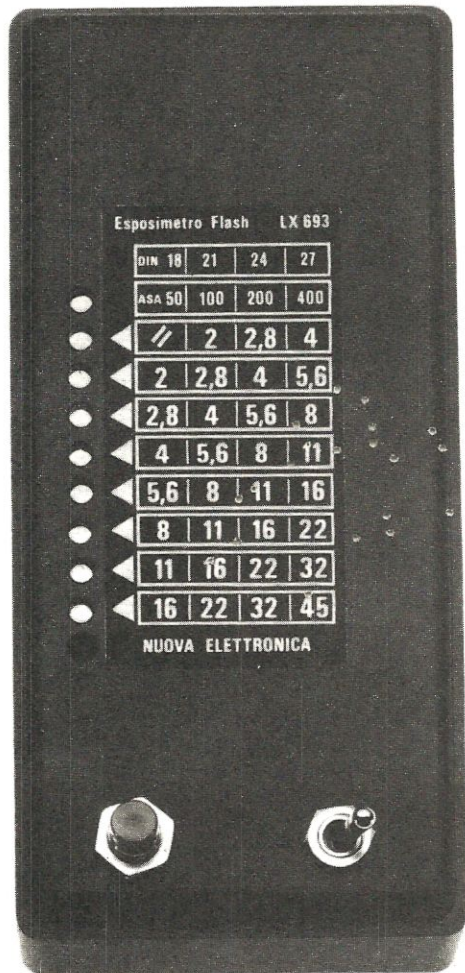
Abbiamo infine evitato di utilizzare per la memoria, dei condensatori elettrolitici: sapendo che la loro capacità varia notevolmente nel tempo, avremmo infatti ottenuto uno strumento non molto affidabile.

Per annullare la caduta di tensione introdotta dal diodo raddrizzatore nel circuito di memoria, ab-

biamo utilizzato un circuito di ingresso con 2 operazioni, ottenendo così un perfetto e semplice esposimetro, con caratteristiche professionali, senza dover spendere l'astronomica cifra di 350.000 e più lire.

### SCHEMA ELETTRICO

Come molti di voi sapranno, i più comuni esposimetri per flash utilizzano, come elementi sensibili alla luce, delle cellule solari. Queste, colpite dal lampo, generano una tensione che viene poi usata per caricare il condensatore di memoria.



Assieme al mobiletto dell'esposimetro vi forniremo una etichetta autoadesiva con sopra riportati i diaframmi da utilizzare in funzione alla sensibilità della pellicola impiegata. L'ultimo diodo led posto nella colonna in alto è quello di reset.

In altri modelli, viene invece impiegato un fototransistor per modificare la polarizzazione di base di un transistor amplificatore, per poter così ottenere una tensione da immagazzinare in un condensatore elettrolitico utilizzato come memoria.

Come già accennato, questi ultimi modelli, per l'elevata tolleranza del condensatore elettrolitico, le immancabili perdite e la scarsa linearità, difficilmente consentono di raggiungere un'elevata precisione.

Per ovviare a tutti questi inconvenienti, nel progettare questo nostro esposimetro, abbiamo scartato entrambi i sistemi tradizionalmente impiegati utilizzando un fotodiodo collegato ad uno stadio convertitore corrente/tensione.

Per comprendere più facilmente il funzionamento di questo circuito, osserviamo la fig. 1, dove è riportato lo schema elettrico di "base" del nostro circuito.

Sull'ingresso invertente di un operazionale con ingresso a fet, ad elevata impedenza d'ingresso, abbiamo collegato un fotodiodo FD1, polarizzato inversamente.

# per FLASH

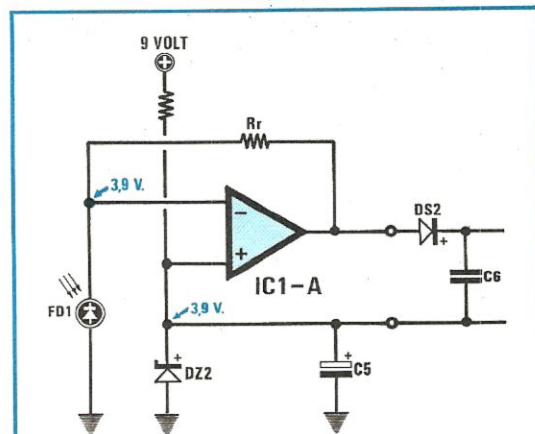
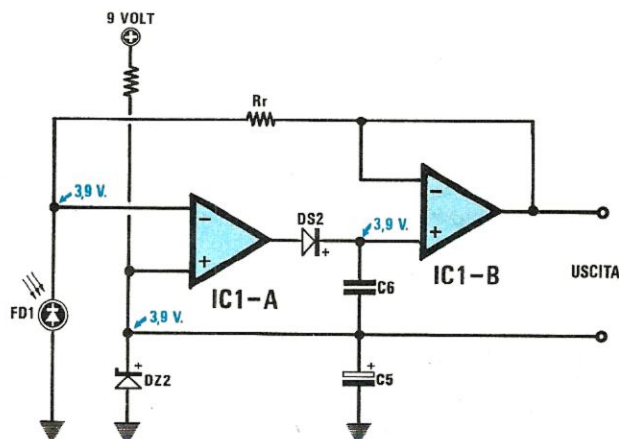


Fig. 1 In questo esposimetro, per ottenere misure più precise, abbiamo utilizzato un normale fotodiodo collegato ad uno stadio convertitore corrente/tensione. Quando il lampo del flash colpisce il fotodiodo, in uscita di IC1/A sarà presente una tensione che servirà per caricare il condensatore C6.

**Fig. 2** Con il circuito riportato in fig.1 si presenta l'inconveniente della caduta del diodo DS2, per cui tutte le variazioni inferiori a 0,7 volt non verrebbero memorizzate sul condensatore C6. Per ovviare a questo inconveniente occorre aggiungere un altro operazionale come vedesi in figura.



In condizioni normali, cioè con il fotodiode non eccitato da un flash, questo si comporta come un circuito "aperto", cioè presenta una elevata resistenza ohmmica.

Poichè l'ingresso non invertente dell'operazionale risulta collegato ad una tensione di riferimento di 3,9 volt, ottenuta tramite il diodo zener DZ2, questa tensione la utilizziamo come massa fittizia.

Risultando inserita tra l'uscita dell'operazionale e l'ingresso invertente, la resistenza di retroazione Rr, necessaria a mantenere in "equilibrio" il circuito, anche su questo secondo ingresso sarà presente una tensione di 3,9 volt.

Sapendo che il fotodiode, se non eccitato da un flash, si comporta come un circuito aperto, risultando la resistenza Rr scollegata da massa, non verrà attraversata da alcuna corrente.

Pertanto la caduta di tensione ai capi di Rr, risulterà nulla, come sarà possibile verificare con la nota legge di Ohm:

$$V = R \times I$$

cioè:

$$V = Rr \times 0 = 0$$

Poichè la tensione in uscita dell'operazionale, dovrà polarizzare l'ingresso invertente sul valore di 3,9 volt, necessari per equilibrare il circuito, risultando nulla la caduta di tensione ai capi della resistenza Rr, il suo valore sarà:

$$3,9 \text{ Volt} + 0 \text{ Volt} = 3,9 \text{ volt}$$

Quando il fotodiode viene colpito dal lampo di luce proveniente dal flash, si porta in conduzione, abbassando così la sua resistenza ohmmica. Su questa resistenza, inserita ora tra l'ingresso invertente e la massa, scorrerà una corrente che provocherà una caduta di tensione ai capi della resisten-

za di retroazione Rr e perciò, sull'ingresso invertente, non saranno più presenti i 3,9 volt necessari per l'equilibrio.

Per ripristinare la condizione dell'equilibrio così modificato, sarà necessario che l'operazionale aumenti la sua tensione d'uscita, in modo da compensare la caduta di tensione ai capi Rr ed ottenere nuovamente sull'ingresso invertente, i necessari 3,9 volt.

Ammettendo che il valore della resistenza Rr risulti di 22.000 ohm, se nel fotodiode, colpito dalla luce del flash, scorrerà una corrente di 0,1 mA (equivalente a 0,0001 Amper), nella resistenza Rr, come potremo ancora verificare con la nota legge di Ohm, si avrà una caduta di tensione pari a:

$$V = R \times I$$

cioè:

$$V = 22.000 \times 0,0001 = 2,2 \text{ Volt}$$

Per riavere sul terminale invertente dell'integrato IC1/A ancora 3,9 volt, l'operazionale dovrà aumentare la sua tensione in uscita sul valore di:

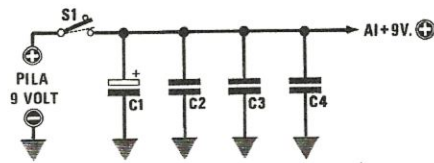
$$2,2 + 3,9 = 6,1 \text{ Volt}$$

Perciò, la variazione di corrente in ingresso, provocata dalla luce del flash che colpisce il fotodiode, verrà convertita in uscita, in una variazione di tensione: avremo cioè ottenuto il convertitore corrente/tensione necessario per il funzionamento di questo esposimetro.

In teoria ora potremmo già aggiungere un circuito di memoria costituito, come vedesi in fig. 1, da un diodo raddrizzatore e da un condensatore di elevata capacità.

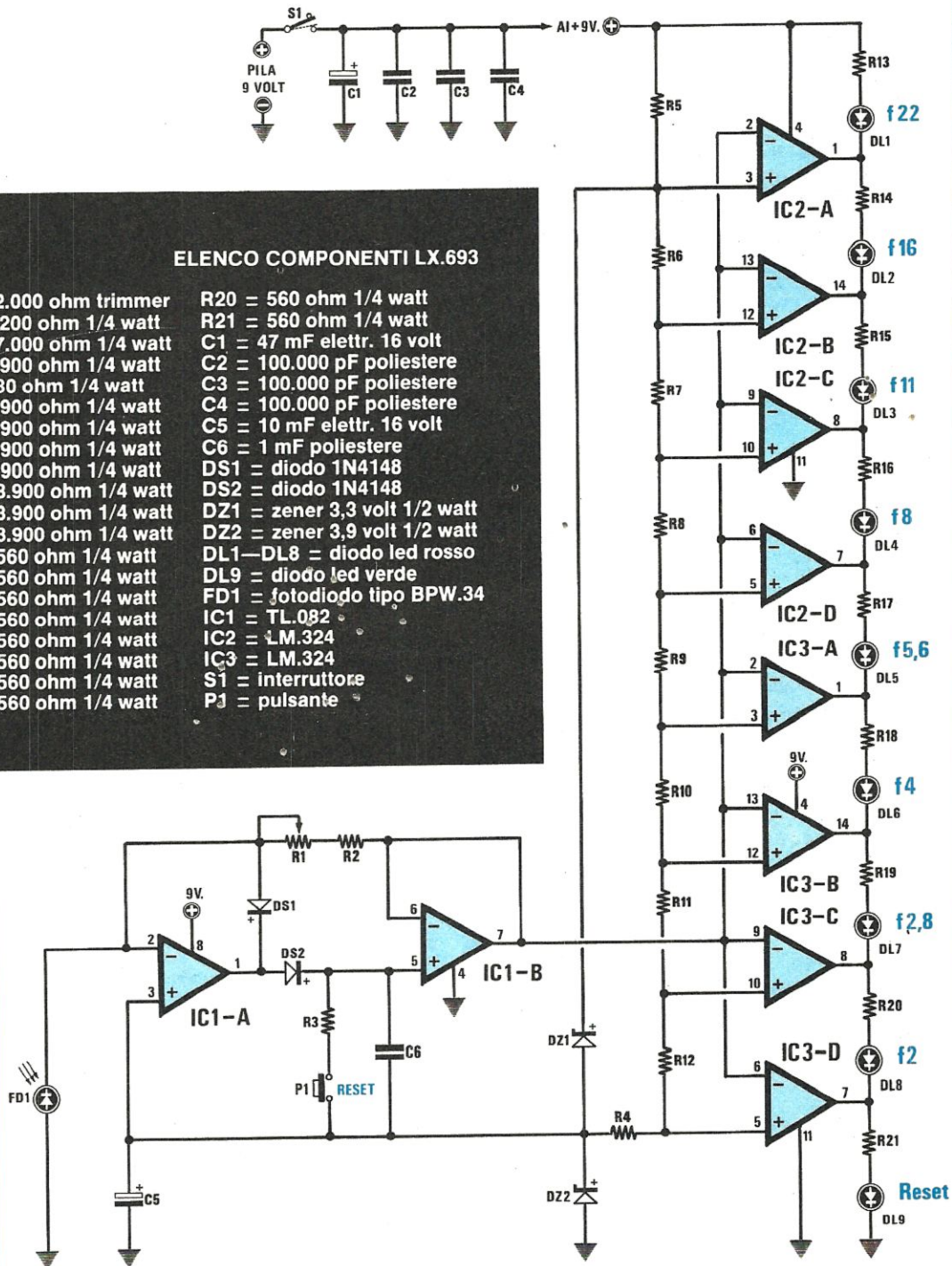
Così facendo non viene, però tenuto conto della caduta di tensione del diodo raddrizzatore DS2 (0,7 volt circa), per cui tutte le variazioni di uscita inferiori a tale tensione, non verrebbero memoriz-

Fig. 3 Schema elettrico dell'esposimetro per flash.



ELENCO COMPONENTI LX.693

- |                          |                               |
|--------------------------|-------------------------------|
| R1 = 22.000 ohm trimmer  | R20 = 560 ohm 1/4 watt        |
| R2 = 2.200 ohm 1/4 watt  | R21 = 560 ohm 1/4 watt        |
| R3 = 47.000 ohm 1/4 watt | C1 = 47 mF elettr. 16 volt    |
| R4 = 3.900 ohm 1/4 watt  | C2 = 100.000 pF poliestere    |
| R5 = 330 ohm 1/4 watt    | C3 = 100.000 pF poliestere    |
| R6 = 3.900 ohm 1/4 watt  | C4 = 100.000 pF poliestere    |
| R7 = 3.900 ohm 1/4 watt  | C5 = 10 mF elettr. 16 volt    |
| R8 = 3.900 ohm 1/4 watt  | C6 = 1 mF poliestere          |
| R9 = 3.900 ohm 1/4 watt  | DS1 = diodo 1N4148            |
| R10 = 3.900 ohm 1/4 watt | DS2 = diodo 1N4148            |
| R11 = 3.900 ohm 1/4 watt | DZ1 = zener 3,3 volt 1/2 watt |
| R12 = 3.900 ohm 1/4 watt | DZ2 = zener 3,9 volt 1/2 watt |
| R13 = 560 ohm 1/4 watt   | DL1—DL8 = diodo led rosso     |
| R14 = 560 ohm 1/4 watt   | DL9 = diodo led verde         |
| R15 = 560 ohm 1/4 watt   | FD1 = fotodiiodo tipo BPW.34  |
| R16 = 560 ohm 1/4 watt   | IC1 = TL.082                  |
| R17 = 560 ohm 1/4 watt   | IC2 = LM.324                  |
| R18 = 560 ohm 1/4 watt   | IC3 = LM.324                  |
| R19 = 560 ohm 1/4 watt   | S1 = interruttore             |
|                          | P1 = pulsante                 |



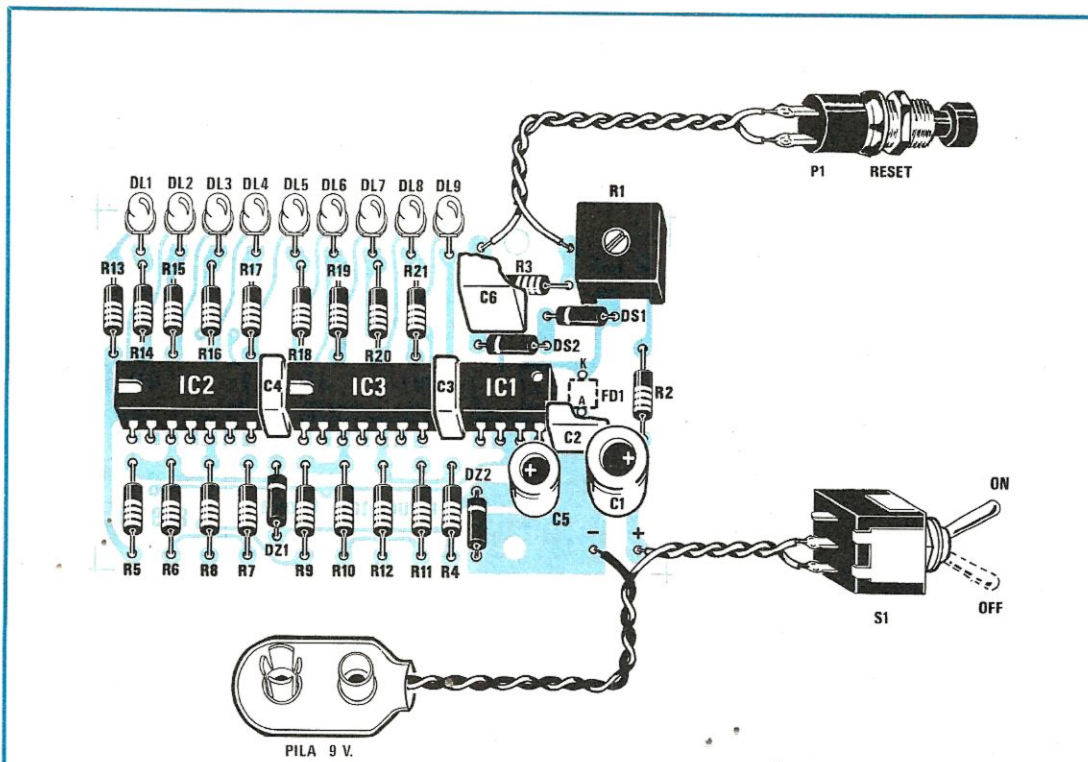
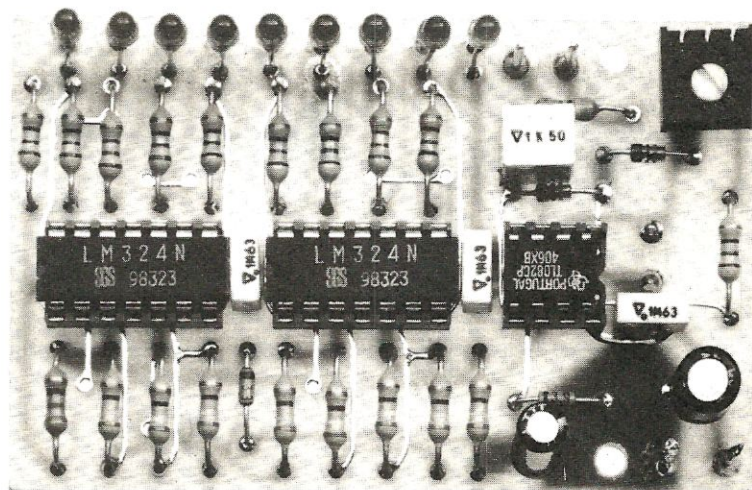


Fig. 4 Schema pratico di montaggio dell'esposimetro. Poichè il circuito stampato è un doppia faccia a fori metallizzati, quindi non realizzabile artigianalmente, abbiamo ritenuto inutile riportarne il disegno. Si ricorda che bisognerà saldare il fotodiode FD1 dal lato opposto del circuito stampato (posizione vicino a IC1 e a R2).

Foto del progetto ingrandito. Le dimensioni reali le possiamo vedere in fig. 4.



zate e di conseguenza non avremmo mai una valida indicazione sui bassi livelli di luminosità.

Non potremo nemmeno eliminare sull'uscita il diodo DS2 perchè, così facendo, la tensione presente sul condensatore di memoria verrebbe immediatamente scaricata sull'operazionale e nuovamente la lettura verrebbe sfalsata.

Per ovviare a questo inconveniente, è assolutamente necessario aggiungere allo stadio di ingresso, un secondo operazionale, collegato come vedesi in fig. 2.

Con questo secondo operazionale riusciremo a correggere automaticamente la caduta di tensione del diodo raddrizzatore, ottenendo così misure precisissime anche con una luce di debole intensità, come quella ottenuta dalla riflessione di soggetti posti alquanto distante dal flash.

Osservando la fig. 2, potremo subito notare che l'uscita del diodo DS2 della memoria, è collegata all'ingresso non invertente del secondo operazionale - IC1/B, mentre la tensione di polarizzazione, che giunge sul catodo del fotodiode attraverso Rr, non è più prelevata dall'uscita del primo operazionale, ma bensì dall'uscita del secondo.

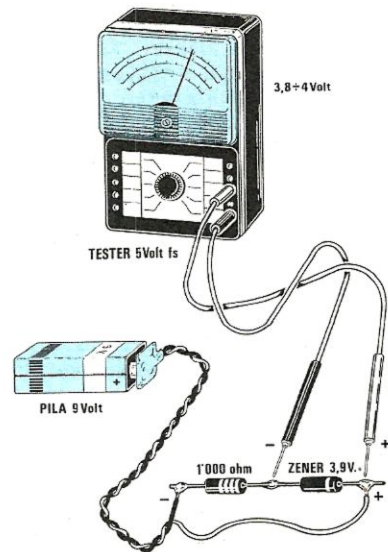
Riportando la tensione di uscita di IC1/B, attraverso la resistenza di retroazione Rr, sull'ingresso invertente del primo operazionale IC1/A, avremo eliminato automaticamente la caduta di tensione del diodo DS2 e di conseguenza sull'uscita di IC1/B, avremo un valore di tensione esattamente corrispondente alla realtà.

Precisiamo che il circuito è sensibile solo alle variazioni "impulsive" della luce, cioè a quelle variazioni di luminosità ambientale generate da un lampo improvviso, come appunto la luce generata da un flash. Pertanto, anche in ambienti illuminati da altre lampade, la lettura non verrà mai falsata.

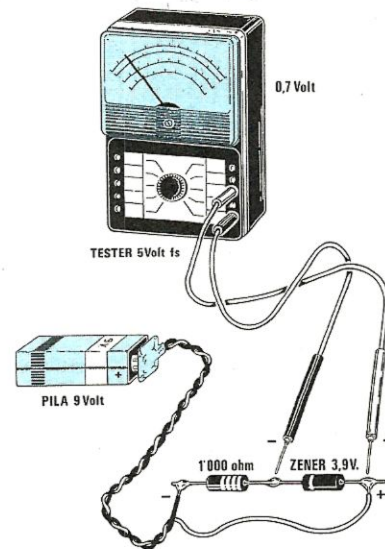
Con il circuito adottato, considerando che l'impedenza di carico applicata ai capi del condensatore di memoria C6, risulterà estremamente elevata, pari cioè all'impedenza tipica di ingresso di un operazionale con ingresso a fet (100 megahom circa), la tensione memorizzata verrà mantenuta costante per un tempo molto lungo (svariati minuti), fino a quando cioè non verrà premuto il tasto di RESET.

Avendo a disposizione una tensione memorizzata, proporzionale all'intensità luminosa "impulsiva" rivelata dal fotodiode, occorrerà a questo punto "visualizzarla" e per questo abbiamo utilizzato un voltmetro elettronico, a diodi led, aggiungendo al circuito altri due integrati TL.084, contenenti ciascuno 4 amplificatori operazionali con ingressi a fet.

Osservando lo schema elettrico di fig. 3, potremo subito notare che tutti gli ingressi invertenti degli otto operazionali IC2 e IC3, sono collegati, all'uscita del convertitore corrente/tensione, ( piedino 7) di IC1/B.



**Fig. 5** Con una pila da 9 volt più una resistenza da 1.000 ohm, riusciremo facilmente a distinguere il diodo zener da 3,3 volt da quello da 3,9 volt.



**Fig. 6** Se il tester vi indica una tensione di soli 0,7 volt, significa che avete collocato la fascia che contorna il corpo in modo errato (vedi fig. 5).



Gli ingressi non invertenti degli otto operazionali IC2 e IC3, risultano invece collegati ai capi di un partitore resistivo, costituito dalle resistenze R4, R5, R6, R7, R8, R9, R10, R11 ed R12. Così facendo, l'ingresso non invertente di ciascun operazionale, risulta polarizzato con una differente tensione, via via crescente, con incremento fisso da uno all'altro di 412,5 millivolt.

Ad ogni gradino di tensione così ottenuto, corrisponderà l'accensione di uno degli otto diodi led, e questo ad una diversa apertura del diaframma della macchina fotografica.

A chi ci domanderà perché non abbiamo utilizzato, in sostituzione dei due integrati TL.084, un solo integrato tipo UAA.170 o UAA.180 o una barra a diodi led, rispondiamo subito che, per utilizzarli, avremmo dovuto alimentare il circuito a 18 volt e stabilizzare l'alimentazione a 15 volt, ottenendo quindi un circuito molto più ingombrante, con un maggior consumo di corrente.

## REALIZZAZIONE PRATICA

Il circuito stampato da utilizzare per questo progetto, è con fori metallizzati, quindi, risultando già presenti tutti i collegamenti necessari fra le piste inferiori e quelle superiori, dovremo solamente inserire tutti i componenti nelle posizioni indicate dalla serigrafia e saldarli, cercando di non provocare, con un eccesso di stagno, dei cortocircuiti fra le piste dello stampato.

Prendendo come riferimento lo schema pratico di fig. 4, inizieremo inserendo i tre zoccoli per gli integrati e, terminata questa operazione, proseguiremo con tutte le resistenze.

Per i quattro diodi da inserire nel circuito, bisognerà fare molta attenzione a non confondere i 2 diodi al silicio con i due diodi zener e, poiché non sempre si riuscirà a leggere agevolmente la sigla sul minuscolo involucro di tale componente, converrà controllarla con un tester, per evitare di inserire lo zener da 3,3 volt dove andrebbe inserito quello da 3,9 volt o viceversa.

Come vedesi in fig. 5, collocando in serie al diodo zener una resistenza da 1.000 ohm ed alimentando il tutto con una pila da 9 volt, potremo subito rilevare con il tester la tensione ai capi del diodo zener ed individuare con estrema facilità lo zener da 3,3 volt rispetto quello da 3,9 volt.

Effettuando tale misura, non dovremo preoccuparci se la tensione indicata dal tester risulterà leggermente diversa da quella richiesta; infatti, a causa della tolleranza del diodo ed anche del tester, sarà più che normale leggere, per lo zener da 3,9 volt, una tensione di 4 volt o di 3,8 volt.

Inserendo questi diodi, dovremo anche rispettare la polarità A-K dei due terminali e se la fascetta di riferimento ci lascerà qualche dubbio, con la

prova di fig. 6 sarà possibile individuare anche questi due terminali. Infatti, se il diodo zener verrà inserito in senso inverso, ai suoi capi rileveremo una tensione di 0,6-0,7 volt.

Proseguendo nel montaggio, potremo inserire tutti i condensatori al poliestere e gli elettrolitici, il trimmer R1 e rivolgere infine la nostra attenzione al fotodiiodo e ai diodi led.

Il fotodiiodo, come possiamo vedere in fig. 7, si presenta come un minuscolo rettangolino plastico da cui fuoriescono i due piedini di collegamento. Essendo un diodo, anche questo andrà inserito rispettando la polarità di collegamento perché, montandolo in senso inverso, il circuito non potrà mai funzionare.

L'anodo (A), come riportato anche nello schema elettrico di fig. 3, andrà collegato a massa, mentre il catodo (K) andrà collegato sull'ingresso invertente dell'amplificatore operazionale IC1/A.

Il terminale catodo (K) si potrà facilmente identificare perché, a differenza dell'altro terminale, ha una piccola sporgenza sul piedino (vedi fig. 7); comunque, per dissipare qualsiasi dubbio, potremo guardare come risulterà disposto internamente il chip del fotodiiodo.

Come si potrà facilmente constatare, questo chip non si troverà al centro del piccolo rettangolo plastico, ma spostato tutto verso il terminale K e questo perché il terminale A, internamente risulta collegato al chip attraverso un sottile terminale, a forma di T.

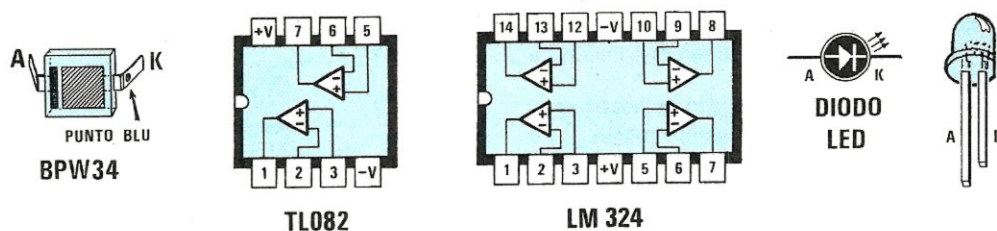
Riconosciuti i due terminali, potremo inserire il fotodiiodo sul circuito stampato e saldarlo.

Anche per i diodi led bisognerà fare molta attenzione a non confondere i due terminali A-K. Individuarli, comunque, è molto semplice in quanto i due terminali non hanno la stessa identica lunghezza (fig. 7): il terminale più lungo è l'anodo (A) e, come vedesi nello schema elettrico, andrà rivolto verso la resistenza da 560 ohm, mentre il più corto è il catodo (K) che andrà sempre rivolto verso l'uscita dell'amplificatore operazionale.

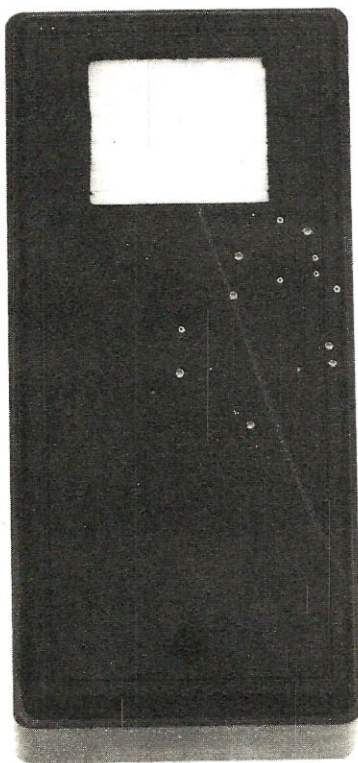
Solo il diodo DL9, cioè quello che abbiamo utilizzato per indicare il **reset** dell'esposimetro, dovrà essere collegato all'anodo (terminale più lungo) verso la resistenza da 560 ohm, mentre il catodo (terminale più corto) verso massa.

Nell'inserire questi diodi, bisognerà saldarli in modo che risultino tutti ad uguale altezza controllando infine che non fuoriescano troppo dal coperchio del mobile, dove in seguito racchiuderemo tutto il circuito stampato.

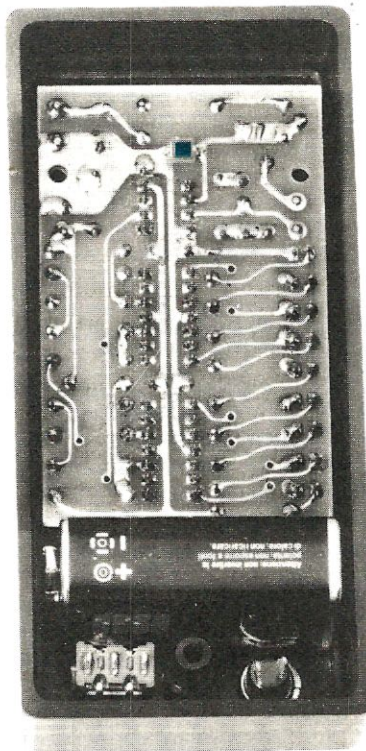
Terminato tutto il montaggio, potremo inserire negli zoccoli i tre integrati, rispettando la tacca di riferimento posta su di un lato dell'involucro. In molti casi, questa tacca potrà essere sostituita da un piccolo forellino, posto sull'involucro in prossimità del piedino 1.



**Fig. 7** Connessioni degli integrati visti dall'alto e quelli del fotodiode e diodi led. Per individuare nel fotodiode i terminali A e K guardatelo internamente: il terminale A fa capo ad un sottile terminale, che non troviamo invece dal lato opposto K. Per i diodi led, il terminale A è sempre più lungo del terminale K.



Dovremo asportare la grata quadrata, stampata su un solo coperchio, utilizzando la punta del saldatore e incollare all'interno del foro ottenuto, il pezzetto di plastica color bianco latte che ci servirà da diffusore di luce.



In questa foto è visibile sulla parte superiore del circuito stampato il fotodiode che verrà così a trovarsi di fronte alla finestra del coperchio visibile qui di lato. Si noti la posizione in cui dovremo collegare la pila e i due comandi S1 e P1.

A questo punto, per controllare che tutto funziona correttamente, potremo collegare al circuito i due fili della presa pila da 9 volt, rispettando il colore rosso per il positivo ed il nero per il negativo, poi il pulsante P1 sui due terminali posti vicino a R3.

Inserendo la pila, se il montaggio è stato eseguito correttamente, si accenderà uno qualsiasi dei diodi led presenti nel circuito, ma appena pigieremo il pulsante P1, questo diodo casuale dovrà assolutamente spegnersi ed accendersi solo il diodo led LD9.

A questo punto potremo collocare il nostro esposimetro a 2-3 metri di distanza dal flash ed eccitandolo, subito si dovrà accendere uno degli 8 led della scala.

Ovviamente, non avendo tarato il circuito e non avendo ancora applicato di fronte al fotodiode il diffusore plastico, sarà normale che si accenda sempre uno degli ultimi diodi dell'esposimetro.

Il diodo led che sarà acceso, rimarrà in tale condizione per un lungo periodo per cui, volendo fare una nuova misura, dovremo pigiare ancora il pulsante P1 di reset, in modo da scaricare la "memoria" e riaccendere il diodo led LD9.

Il circuito, non presentando difficoltà di montaggio, dovrà subito funzionare regolarmente e, se così non fosse, avrete sicuramente commesso qualche piccolo errore, come ad esempio, l'aver inserito un componente in senso inverso, oppure l'aver dimenticato una saldatura.

Stabilito il buon funzionamento del circuito, potremo ora collocarlo all'interno del mobiletto plastico che abbiamo scelto per questo progetto.

Questo mobiletto dispone, su di un lato del coperchio, di una piccola grata quadrata che dovremo asportare perchè, sotto questa, andrà incollata la plastica bianca del diffusore.

Appoggiando al centro di questa grata la punta calda del saldatore, potremo facilmente perforarla e in questo modo, con un paio di pinze o di forbici, toglierla completamente e rifinire in seguito con una lima i contorni della finestrella così ottenuta.

Internamente si dovrà poi fissare, con qualche goccia di cementatutto, il pezzetto di plastica bianca color latte, da noi fornita, che servirà da diffusore di luce, mentre sul coperchio opposto, come vedesi anche nelle foto e nei disegni, si dovranno praticare sotto lo spazio occupato dalla pila, i due fori necessari al montaggio dell'interruttore di accensione S1 e del pulsante di reset P1.

Sempre su tale lato della scatola, dovremo eseguire, con una punta da trapano da 3 mm, nove fori allineati fra loro, dai quali sporgeranno i nove diodi dell'esposimetro.

A questo punto non ci resterà che fissare all'interno della scatola il circuito stampato, inserendo sotto a questo dei distanziatori, in modo da avvicini-

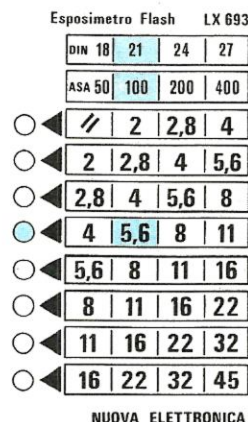
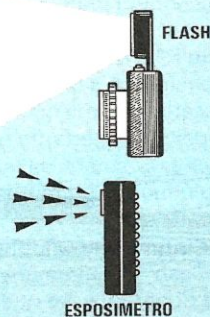


Fig. 8 Dopo aver tarato l'esposimetro, se scattando il flash si dovesse accendere il quinto diodo led, conoscendo la sensibilità della pellicola inserita nella macchina fotografica, potremo subito stabilire su quale diaframma dovremo regolare il nostro obiettivo.



Fig. 9 Ammesso che la pellicola fosse una 100 ASA, dovremmo regolare il diaframma su f/5,6, se fosse invece una 400 ASA, con lo stesso diodo led acceso, dovremmo regolare il diaframma su f/11.

**Fig. 10** Per misurare esattamente la luce riflessa dal soggetto, tenete l'esposimetro in prossimità della macchina fotografica. Dopo aver fatto scattare il flash, potrete leggere sul retro il diaframma da scegliere per una esatta esposizione.



nare il più possibile il fotodiode al diffusore di plastica bianca. Completeremo infine il montaggio collegando l'interruttore in serie ad uno dei fili della pila, i terminali del pulsante P1 ai due terminali presenti sul circuito stampato ed applicando sul coperchio l'adesivo con indicata la sensibilità della pellicola ed il diaframma corrispondente.

Avendo completato il montaggio dell'esposimetro, potremo ora passare all'ultima e più importante operazione di taratura.

### TARATURA

Nei primi prototipi da noi realizzati, non avevamo inserito alcun trimmer di taratura però, in fase di collaudo, ci siamo accorti che, a causa delle tolleranze dei componenti, la lettura non risultava sempre quella desiderata. Per questo motivo, abbiamo preferito inserire un trimmer (vedi R.1) per poter così ritoccare la sensibilità dell'esposimetro ed adattarla con maggior precisione a qualsiasi flash.

Tarare questo trimmer risulterà abbastanza semplice in quanto sarà il nostro stesso flash a fornirci la "luce campione" per la messa a punto dell'esposimetro.

Come potremo notare infatti, in ogni flash è presente una tabella che indica quale apertura di diaframma utilizzare in funzione della distanza del soggetto e della sensibilità della pellicola utilizzata.

Su tre modelli da noi presi come esempio, per una pellicola da 100 ASA, abbiamo trovato queste tabelle:

**modello A = 3 m. f/5,6 - 2 m. f/8 - 1,5 m. f/11**  
**modello B = 3 m. f/8 - 2 m. f/11 - 1,5 m. f/16**  
**modello C = 3 m. f/11 - 2 m. f/16 - 1,5 m. f/22**

Come è facile constatare, il modello A è meno potente del B ed il C è quello che dispone di una potenza maggiore perchè, ad uguale distanza, si utilizza una minore apertura del diaframma.

Ammettiamo, per esempio, di disporre del flash di tipo B; sapendo che ad una distanza di 2 metri dal soggetto occorre impostare il diaframma su f/11, dovremo procedere come segue:

Mettere una persona, possibilmente non vestita tutta di bianco, al centro di una stanza, poi portarsi con il flash e l'esposimetro ad una distanza di 2 metri dal soggetto.

Dopo aver azzerato l'esposimetro pigiando P1, far scattare il flash e controllare quale diodo led si accende.

Amnesso che si accenda il quinto led, pari ad un f/8, dovrete ruotare leggermente il trimmer R1 in senso antiorario. Far scattare nuovamente il flash e controllare se si accende il sesto led, corrispondente ad un diaframma di f/11.

Se si dovesse accendere il settimo led, dovremo ruotare il trimmer R1 in senso opposto, mentre, se si dovesse accendere il quarto diodo led, pari ad un f/5,6, significherebbe che abbiamo ruotato il trimmer in senso opposto al richiesto.

Ricordatevi di RITOCARE tale trimmer solo dopo aver azzerato la memoria, agendo sul pulsante P1 di reset.

Se lo ritoccheremo quando è ancora acceso un led della scala dell'esposimetro, riusciremo ad accendere il diodo led interessato, ma la taratura sarebbe solo apparente perchè, così facendo, modificheremo solo ed esclusivamente la corrente che scorre nel fotodiode e non l'effettiva sensibilità del circuito.

Pertanto la taratura andrà effettuata sempre e solo sul LAMPO.

Abbiamo consigliato di mettere il soggetto nel mezzo della stanza e di portarsi con il flash e l'esposimetro ad una distanza da questo di 2 metri, per evitare che la luce riflessa dalla parete, specialmente se bianca, possa influire sulla taratura dello strumento.

Effettuata la taratura, potremo allontanarci dal soggetto di un metro, cioè portarci a 3 metri e, così facendo, noteremo che si accenderà il diodo led relativo al diaframma f/8.

Non bisognerà meravigliarsi se, allontanandoci, l'esposimetro anziché indicarci un f/8 ci indicherà ancora un f/11: non dobbiamo dimenticare infatti, che l'esposimetro è uno strumento di precisione e misura esattamente la quantità di luce che impressiona la pellicola; pertanto potrà verificarsi la condizione che, a 3 metri dal soggetto, alla pellicola giunga più luce rispetto che ad una distanza di 2 metri.

È facile intuire che, allontanandoci dal soggetto, il nostro flash illuminerà una maggior superficie di soffitto e di parete e, se queste risultano bianche, una maggior quantità di luce raggiungerà il soggetto, per cui l'intensità della luce che impressionerà la pellicola potrà, in tal caso, risultare maggiore.

Il pregio di un esposimetro per flash, è proprio quello di rilevare questa condizione, valutando la luce riflessa da pareti bianche o scure, da tendaggi, da specchi ecc. e fornire quindi l'esatta indicazione dell'apertura dell'obiettivo, in relazione all'ambiente in cui ci troviamo.

A questo punto è comprensibile quanto risulti indispensabile disporre di un esposimetro, perché le indicazioni riportate sulla tabella di ogni flash, cioè **2 metri = f/11, 3 metri = f/8**, ecc., sono indicazioni puramente teoriche, che non tengono conto di questi fattori.

A volte queste tabelle non sono neppure molto affidabili; infatti misurando con il nostro esposimetro l'intensità luminosa di due diversi flash, che, per una distanza di due metri dal soggetto consigliavano entrambi un diaframma di f/11, mantenendo lo stesso soggetto nella stessa stanza, con un modello si otteneva effettivamente f/11, mentre con l'altro f/8.

Scattando delle foto di prova, abbiamo poi rilevato che effettivamente occorre, per il secondo flash, un diaframma di f/8 e non di f/11 come riportato in tabella.

Inserendo nel nostro esposimetro il trimmer di taratura R1, si avrà l'ulteriore vantaggio di poter sempre ritoccare la sensibilità del circuito per adattarlo con assoluta precisione al nostro flash. Infatti, se dopo due o tre prove di sviluppo del negativo, constateremo che la pellicola è sotto o sovraesposta, potremo sempre modificare la sensibilità dell'esposimetro per una esatta apertura di diaframma.

## COME SI USA

Per poter misurare la luce riflessa dal soggetto, cioè quella che impressionerà la pellicola, l'esposimetro dovrà essere posto in prossimità della

macchina fotografica, con il fotodiodo rivolto verso la persona o le persone da fotografare (vedi fig. 10).

Più il soggetto risulterà lontano, minore sarà la quantità di luce riflessa e, logicamente, nell'esposimetro si accenderà il diodo led che indica quale diaframma utilizzare, conformemente al tipo di pellicola utilizzata ed alla quantità di luce riflessa dalle pareti.

Ad esempio, se si accenderà il quinto diodo led, dalla tabella di fig. 8 potremo rilevare che, con una pellicola da 100 Asa (pari a 21 Din), dovremo regolare il diaframma su f/8. Se la pellicola risultasse da 200 Asa (pari a 24 Din) si dovrà invece regolare il diaframma su f/11.

Come già detto precedentemente, l'esposimetro deve trovarsi in prossimità della macchina fotografica; dieci centimetri in più o in meno non falseranno la lettura, l'importante è impedire che la luce del flash colpisca direttamente il diffusore plastico posto di fronte al fotodiodo.

Se vogliamo evitare fin d'ora che, nelle nostre foto, i soggetti in primo piano risultino piatti e fortemente illuminati, mentre quelli in secondo piano troppo scuri, non dovremo mai direzionare il flash verso le persone, bensì verso l'alto, in modo che le pareti diffondano in modo equo la luce anche sui soggetti più lontani.

Sarà il nostro esposimetro che ci aiuterà a scegliere, in tali condizioni, il diaframma più idoneo per una giusta esposizione.

## COSTO DI REALIZZAZIONE

Tutto il necessario per la realizzazione dell'esposimetro per flash LX.693 completo di circuito stampato a fori metallizzati, integrati e relativi zoccoli, fotodiodo, diodi led, condensatori, resistenze, presa pila, pulsante, deviatore, mobile plastico PP.4, più il plexiglass diffusore di luce e la tabella autoadesiva dei diaframmi ..... L. 25.800

Il solo circuito stampato a fori metallizzati LX.693 ..... L.3.300

Nel prezzo non sono incluse le spese postali di spedizione.



# FARE PER SAPERE

## ENCICLOPEDIA LABORATORIO DI ELETTRONICA DIGITALE E MICROCOMPUTER

**L'**Enciclopedia Laboratorio di Elettronica Digitale e Microcomputer, oltre che essere una guida chiara, professionale ed esauriente, Le offre tutto il materiale, che rimane di Sua proprietà, per realizzare oltre 100 esperimenti e 5 apparecchiature specialistiche:

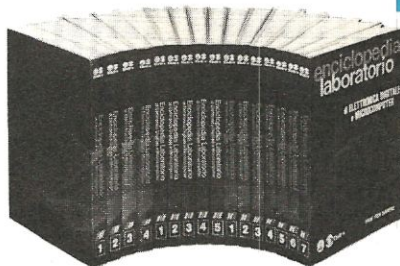
In un mondo in cui l'Elettronica del Computer ci aiuta continuamente a migliorare la qualità della nostra vita, ecco per tutti la chiave per entrare in questo universo tanto affascinante quanto indispensabile e tuttavia misterioso. La nuova Enciclopedia Laboratorio di Elettronica Digitale e Microcomputer Le insegna la filosofia del Computer: per conoscerlo, per sapere come funziona, per poterlo riparare, per programmarlo, per saperlo usare.

- **Minilab**  
(laboratorio di elettronica sperimentale)
- **Tester**  
(analizzatore universale)
- **Digilab**  
(laboratorio digitale da tavolo)
- **Eprom Programmer**  
(programmatore di memorie Eprom)
- **Elettra Computer System**  
(microcalcolatore basato su Z80)

### 16 VOLUMI

con robusta rilegatura e sovraccoperta plastificata, più di 5000 pagine, numerosissime illustrazioni, oltre 870 componenti per le sperimentazioni e la realizzazione di 5 apparecchiature specialistiche.

Con la nuova Enciclopedia Laboratorio di Elettronica Digitale e Microcomputer i segreti, le scoperte e le applicazioni dell'elettronica faranno concretamente parte della Sua cultura.



## Elettra

Le Enciclopedie Laboratorio.

**Un'ampia documentazione è pronta per Lei, gratuitamente e senza impegno. Compili, ritagli e spedisca questo tagliando in busta chiusa a:**



**Elettra**

Via Stellone 5 - 10126 Torino  
Tel. (011) 674432

#### RICHIESTA DI INFORMAZIONI SULL'

Spedire a ELETTRA, via Stellone, 5-10126 Torino

**Sì,** vi prego di farmi avere, gratis e senza impegno da parte mia, la documentazione relativa all'Enciclopedia Laboratorio di Elettronica Digitale e Microcomputer.

ENCICLOPEDIA  
LABORATORIO IN **16** VOLUMI  
DI ELETTRONICA DIGITALE E MICROCOMPUTER

Y87

COGNOME \_\_\_\_\_

NOME \_\_\_\_\_

VIA \_\_\_\_\_ N° \_\_\_\_\_

LOCALITÀ \_\_\_\_\_

CAP \_\_\_\_\_ PROV. \_\_\_\_\_ N. TEL. \_\_\_\_\_

ETÀ \_\_\_\_\_ PROFESSIONE \_\_\_\_\_

MOTIVO DELLA RICHIESTA: PER LAVORO  PER HOBBY

Molti circuiti elettronici, per quanto semplici, si rivelano di grande utilità pratica. Per questo motivo, sulle pagine della nostra rivista, fra progetti più complessi e sofisticati, trovano posto frequentemente anche schemi molto semplici, che possono servire da spunto per la risoluzione di piccoli problemi, oppure come idee di progetto, per applicazioni ben diverse rispetto a quelle da noi suggerite.

Il progetto di "avvisatore di attesa telefonica" che ora vi proponiamo, può risultare utile in svariate circostanze: ad esempio, quando al telefono



**Se nel corso di una telefonata vorrete far capire al vostro interlocutore che, per qualche istante, dovrà attendere al ricevitore, inserite questo avvisatore di attesa telefonica ed egli, durante tale pausa, ascolterà un semplice motivo musicale che lo rassicurerà di essere sempre in linea. Questo circuito potrà essere anche utilizzato dai CB per trasmettere una nota di separazione fra due comunicazioni o per inviare un segnale di presenza sul canale utilizzato.**

## UN avvisatore di ATTESA

chiedono di una persona che, per un qualsiasi motivo, si trovi momentaneamente lontana dal ricevitore e che potrà raggiungerlo solo entro 2 o 3 minuti.

Negli uffici dove, a volte, è necessario attendere che la persona chiamata, occupata già su un'altra linea, si metta in comunicazione con noi.

In pratica, utilizzando questo accessorio, potremo rassicurare il nostro interlocutore che non l'abbiamo dimenticato, o che la linea non è caduta, perchè al suo orecchio giungeranno, durante l'attesa, le note di un simpatico motivetto musicale e non le voci ed i suoni confusi, provenienti dall'ambiente circostante.

Ci si potrà servire, inoltre, di questo apparecchio per non far sentire a chi si trova all'altro capo del filo ciò che la persona con cui chiede di parlare ci sta suggerendo di rispondergli, ad esempio "che è uscita", invece di ricorrere al consueto metodo di chiudere con una mano il microfono della cornetta.

Poichè, infine, il nostro circuito è veramente di facile esecuzione ed anche poco costoso, potrà essere utilizzato dagli speakers delle radio private per separare un annuncio pubblicitario dall'altro e dai CB per cedere il microfono ai propri corrispondenti.

Per quest'ultima applicazione occorrerà modificare il nostro progetto seguendo le istruzioni che vi forniremo di seguito.

### ELENCO COMPONENTI LX.684

R1 = 100 ohm 1/2 watt  
 R2 = 10.000 ohm 1/4 watt  
 R3 = 18.000 ohm 1/4 watt  
 R4 = 22.000 ohm 1/4 watt  
 R5 = 1.000 ohm 1/4 watt  
 R6 = 1,5 megaohm 1/4 watt  
 R7 = 4.700 ohm 1/4 watt  
 R8 = 100.000 ohm 1/4 watt  
 R9 = 47.000 ohm 1/4 watt  
 R10 = 220.000 ohm 1/4 watt  
 C1 = 47 mF elettr. 16 volt  
 C2 = 100.000 pF poliestere  
 C3 = 10.000 pF poliestere  
 C4 = 100.000 pF poliestere  
 C5 = 47.000 pF poliestere  
 C6 = 15.000 pF poliestere  
 C7 = 470.000 pF poliestere  
 C8 = 1.000 pF poliestere  
 DS1 = diodo 1N4148  
 DZ1 = zener 8,2 volt 1 watt  
 DZ2 = zener 8,2 volt 1 watt  
 DL1 = diodo led  
 RS1 = ponte raddr. 100 volt 1 amp.  
 TR1 = PNP tipo BC.328  
 TR2 = NPN tipo BC.237  
 IC1 = CD.4011  
 IC2 = CD.4060  
 S1 = deviatore

## SCHEMA ELETTRICO

Lo schema elettrico riportato in fig. 1 dimostra quanto sia semplice tale circuito, infatti, per questa realizzazione, sono richiesti due soli integrati, due transistor e pochi componenti passivi.

Su un solo filo della linea telefonica, dovremo collegare il deviatore S1 che ci permetterà di trasferire la comunicazione all'apparecchio telefonico o al nostro avvisatore d'attesa.

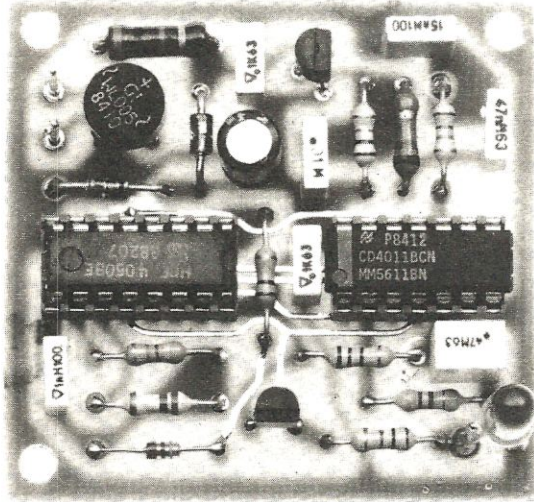
Spostando tale deviatore verso l'avvisatore musicale, la linea telefonica risulterà collegata al ponte raddrizzatore siglato RS1, il quale provvederà a trasferire il positivo di alimentazione verso la resi-

stenza R1 ed il negativo a massa, indipendentemente dalla polarità presente in linea.

Il diodo zener DZ1 da 8,2 volt, serve a limitare il valore della tensione applicata fra l'emettitore ed il collettore del transistor TR1, in modo da proteggerlo da eventuali sovratensioni, mentre DZ2, uno zener ancora da 8,2 volt, svolge la funzione di carico di linea e di stabilizzatore di tensione per ottenere gli 8,2 volt necessari per alimentare tutto il circuito.

Avendo impiegato degli integrati C/Mos, il consumo del circuito sarà ridottissimo, pertanto la tensione presente sulla linea telefonica non subirà alcuna caduta, tanto che sarà impossibile capire se il circuito sia collegato o meno.

Utilizzeremo l'integrato CD.4060, riportato nello schema elettrico con la sigla IC2, per generare le note musicali, mentre il CD.4011, più precisamente i tre nand siglati IC1/A-IC1/B-IC1/C, come "misce-



# telefonica

A fianco, la foto del progetto così come si presenta a costruzione ultimata.

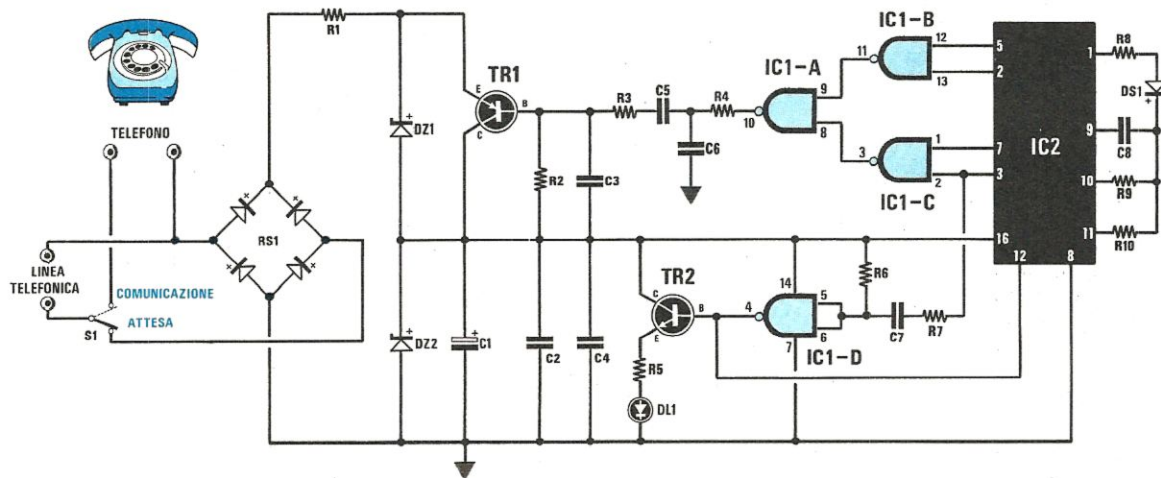


Fig. 1 Schema elettrico.







Queste 6 note di BF, attraverso la resistenza R4, il condensatore C5 e la resistenza R3, giungeranno sulla base del transistor TR1, un PNP tipo BC328, e saranno prelevate dall'emettitore di quest'ultimo, per raggiungere, tramite la resistenza R1 ed il diodo RS1, la linea telefonica.

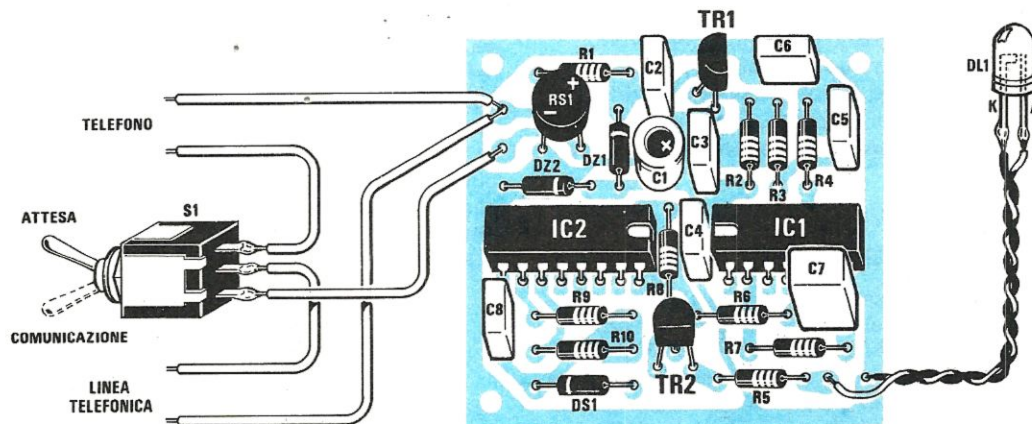
Utilizzeremo il quarto nand IC1/D, contenuto nell'integrato IC1 tipo CD.4011, per introdurre una pausa di circa 0,6 secondi tra due gruppi di 6 note. Tale tempo di pausa viene stabilito dalla resistenza R6, da 1,5 megohm, e dal condensatore C7, da 470.000 pF, collegato tramite R7, sul piedino 3 di IC2.

Volendo, è possibile variare tale intervallo, modificando semplicemente il valore del solo conden-

satore C7, portandolo cioè a 390.000 pF se desideriamo ridurlo o a 560.000 pF, se vogliamo aumentarlo.

Questo nand, oltre a pilotare il piedino 12 di IC2 per ottenere lo spegnimento dell'oscillatore durante il tempo di pausa, lo utilizzeremo anche per polarizzare la base del transistor TR2, il quale, attraverso la resistenza R5, provvederà a far accendere il diodo led DL1 che ci servirà da SPIA.

Infatti non dobbiamo dimenticare che, spostando il deviatore S1 verso il nostro generatore di note, collegheremo l'apparecchio telefonico dalla linea, pertanto, se questo diodo led risulterà acceso, significherà che qualcuno è in linea, in attesa di una risposta.



Se per un qualsiasi motivo cadesse la comunicazione o se il nostro interlocutore mettesse giù la cornetta, la linea risulterebbe occupata e, in questo caso, nessuno potrebbe più chiamarci; vedendo questo diodo led acceso sapremo che il nostro telefono è scollegato dalla linea, pertanto, per riattaccarlo, dovremo spostare S1.

## LA MODIFICA PER I CB

Per chi non volesse utilizzare questo generatore di note come avvisatore d'attesa telefonica, ma lo volesse impiegare via radio, come nota di riconoscimento, o come intermezzo fra gli annunci pubblicitari, oppure come mezzo per richiamare l'attenzione del pubblico prima di una comunicazione importante (ad esempio la partenza di una corriera, un avviso in un super-mercato, la ricerca di una persona in un'officina), dovremo apportare al circuito delle semplici modifiche.

Prima di tutto, dovremo togliere il ponte RS1, le resistenze R1 ed R2, i due diodi zener DZ1-DZ2 ed il transistor TR1.

Occorrerà poi alimentare il circuito con una tensione continua, compresa tra gli 8 ed i 12 volt, collegando ovviamente il positivo di alimentazione sul positivo del condensatore elettrolitico C1 ed il negativo a massa, come vedesi in fig. 2.

Preleveremo quindi il segnale di BF, tra C3-R3 (cioè sul punto che, precedentemente, si collegava alla base del transistor TR1) e la massa, e lo collegheremo sull'ingresso BF del preamplificatore o del ricetrasmittitore, in parallelo al microfono.

A tale scopo, potremo utilizzare un pulsante, collegato in serie al filo che preleva il segnale di BF dal nostro generatore, in modo che, pigiandolo, si possa trasferire il segnale d'uscita sull'ingresso BF del trasmettitore.

## REALIZZAZIONE PRATICA

Una volta in possesso del circuito stampato siglato LX.684, potremo montare tutti i componenti richiesti, iniziando dai due zoccoli per gli integrati IC1-IC2, proseguiremo con le resistenze, i condensatori e termineremo con i diodi, i transistor ed il ponte raddrizzatore RS1.

Tutti i diodi andranno montati con la fascia che contorna un lato del corpo disposta come appare nello schema pratico di fig. 4, cercando ovviamente di non confondere i due diodi zener con il diodo al silicio DS1.

Anche i due transistor andranno inseriti nel circuito stampato rispettando la disposizione dei terminali E-B-C, pertanto, la parte piana del corpo dovrà essere rivolta come visibile sulla serigrafia del circuito stampato.

Poichè dovremo racchiudere tutto il circuito entro un piccolo mobile, non importa se di metallo o plastica, fisseremo il diodo led ed il deviatore S1 sul coperchio o sul pannello frontale, collegandoli poi al circuito con dei corti spezzoni di filo isolato in plastica.

Per applicare il circuito al telefono, dovremo tagliare i fili che arrivano all'apparecchio, uno per volta, perchè, risultando presente su questi una tensione continua di circa 30-40 volt, se li taglieremo contemporaneamente potremmo provocare un cortocircuito e far saltare il fusibile presente nella scatola di derivazione.

Come riportato nello schema pratico di fig. 4, dei due fili della linea che entreranno nella scatola, uno lo collegheremo al terminale centrale dell'interruttore S1, mentre l'altro andrà saldato direttamente sul terminale dello stampato. I due fili in uscita, andranno poi ricollegati all'apparecchio telefonico.

Effettuati questi collegamenti, alzando la cornetta, se il deviatore è posto in posizione "comunicazione", dovremo sentire il solito segnale "tu-tu-tu"; a questo punto spostando il deviatore in posizione "attesa", il telefono verrà escluso dalla linea ed, automaticamente, si dovrà accendere il diodo led.

Se ciò non si verificasse potremmo solo aver collegato in modo errato i due terminali K-A, quindi, per vederlo accendersi, occorrerà invertire il led.

Constatando che tutto funziona regolarmente, riporteremo il deviatore S1 in posizione "comunicazione" e proveremo a chiamare un nostro amico; avuta la comunicazione, gli chiederemo di rimanere in ascolto e, subito, sposteremo il deviatore S1 in posizione "attesa". Dopo qualche secondo, riprenderemo la linea chiedendogli se il nostro nuovo progetto risulti di suo gradimento ... A questo punto non meravigliatevi se vi chiederà di costruirgliene subito un'altro anche per il suo apparecchio telefonico.

## COSTO DI REALIZZAZIONE

Tutto il necessario per la realizzazione del progetto LX.684, cioè il circuito stampato a fori metallizzati, i due integrati, gli zoccoli, il ponte raddrizzatore, i transistor, le resistenze, i diodi zener e led, il deviatore S1 ..... L. 14.000

Il solo circuito stampato a doppia faccia a fori metallizzati, siglato LX.684 ..... L. 2.800

Nel prezzo non sono incluse le spese postali di spedizione.

# Oscilloscopio doppia traccia 15 MHz OX 710

metrix



**Lit. 530.000\***  
(comprese due sonde 1:1/1:10)

\* IVA esclusa

- Schermo 8 x 10 cm
- Banda passante dalla c.c. a 15 MHz (-3 dB)
- Sincronizzazione fino a 30 MHz
- Sensibilità: 5 mV/cm ÷ 20 V/cm
- Funzionamento XY
- Estrema facilità di utilizzo
- Prova componenti incorporato
- Segnale di calibrazione rettangolare incorporato

Rappresentante esclusivo per l'Italia



**DE LORENZO instruments**

20090 FIZZONASCO PIEVE E. (MI)  
Via Piemonte, 14 - Tel. (02) 90722441/2/3 - Tlx 325885 DLI I  
ROMA: Sarti (06) 536977 - TORINO: DELO I. OVEST (011) 4473906  
FIRENZE: Giovannetti (055) 486023 - BOLOGNA: Carrer (051) 223714

Sono interessato a:  Ricevere documentazione tecnica  
 Visita di un vostro tecnico

NOME ..... COGNOME .....

VIA ..... TEL. ....

CAP ..... CITTÀ .....

DITTA ..... MANSIONI .....

Da sempre la musica, oltre che ascoltarla, si desidera anche vederla ed è per questo che, dopo le luci psichedeliche, si è cercato di abbinare all'amplificatore stereo degli analizzatori grafici, utilizzando, come visualizzatori, dei normali diodi led.

Conoscendo il prezzo a cui tali analizzatori vengono venduti, abbiamo pensato che, con una cifra notevolmente inferiore, si poteva realizzare uno stupendo "visualizzatore gigante", utilizzando lo schermo della propria TV a colori.

Precisiamo subito, che il televisore non viene in alcun modo manomesso in quanto, nel nostro analizzatore, è presente un minitrasmettitore in gamma UHF, che captato dal televisore come una qualsiasi altra emittente TV, ci consentirà di far apparire sullo schermo tutto lo spettro delle frequenze audio.

diremo che in tale analizzatore, è possibile non solo modificare i colori delle colonne, ma anche aggiungere o eliminare i riferimenti della scala graduata su cui appaiono le varie colonne.

#### SCHEMA A BLOCCHI

Prima di passare alla descrizione dello schema elettrico nei suoi particolari, pensiamo sia utile spiegare, più in generale, le funzioni svolte dagli stadi presenti in tale circuito, ed avere così subito chiaro il suo principio di funzionamento.

Per questo motivo, abbiamo riportato in fig. 3, lo schema a blocchi dell'analizzatore audio, indicando sinteticamente la funzione svolta in ogni stadio.

Il segnale di BF, prelevato sull'uscita di un preamplificatore, di un finale o da una qualsiasi radio

# ANALIZZATORE

Per collegare l'uscita del nostro analizzatore alla presa d'antenna del televisore senza dover sempre scollegare posteriormente il connettore dell'antenna esterna, si potrà utilizzare il commutatore d'antenna LX.651, pubblicato sul n. 96 di Nuova Elettronica.

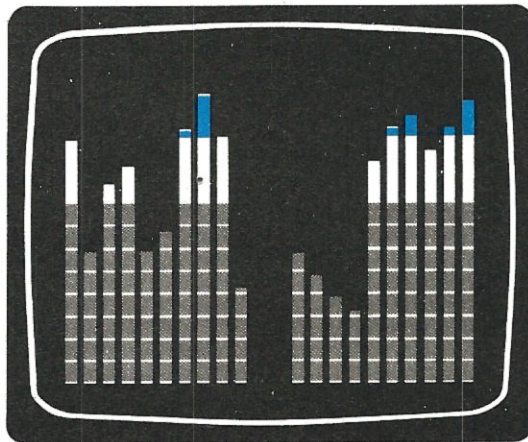
Applicando all'ingresso dell'analizzatore un segnale di bassa frequenza proveniente da un qualsiasi amplificatore o registratore, sullo schermo della TV appariranno 20 barre a colori, 10 per il canale sinistro e 10 per il canale destro, ciascuna centrata sulle seguenti frequenze:

**32 - 63 - 125 - 250 - 500 - 1.000 - 2.000 - 4.000 - 8.000 - 16.000 Hz**

Pertanto, ascoltando un qualunque brano musicale, potremo vedere, istante per istante, l'ampiezza delle frequenze dei bassi, dei medi, degli acuti e dei superacuti.

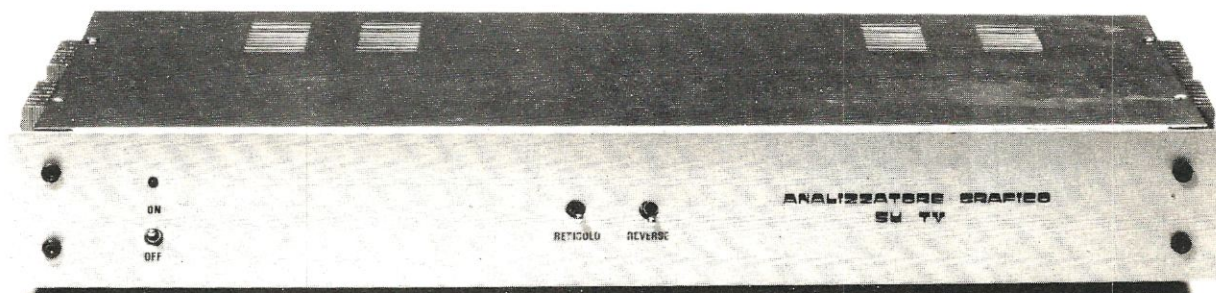
Questo analizzatore audio, oltre a rendere "visiva" la vostra musica, potrà servire pure come valido strumento di misura per controllare la banda passante di un qualsiasi amplificatore o preamplificatore stereo ed anche come efficace mezzo pubblicitario in quanto, "l'effetto" visivo che si ottiene sullo schermo del televisore, osservando 20 colonne colorate che, a tempo di musica variano in ampiezza ed in colore, è senza dubbio tale da richiamare l'attenzione e la curiosità di chiunque.

Per rendere ancor più vario l'effetto finale, vi



**Fig. 1** Costruendo questo analizzatore grafico di BF, potrete far apparire sullo schermo del vostro televisore 10 barre per il canale destro e 10 per il canale sinistro, ognuna centrata su una diversa frequenza. Ogni barra verticale appare in tre colori, Giallo-Blu-Rosso, che potrete modificare in Blu-Giallo-Rosso agendo su di un apposito deviatore.

“Colorate” la musica, aggiungendo al vostro impianto ad alta fedeltà o alla vostra discoteca, questo analizzatore audio stereo che, collegato alla presa d'antenna del vostro TV-COLOR, vi presenterà sullo schermo tutte le ampiezze delle frequenze acustiche di entrambi i canali, con barre a tre colori.



## GRAFICO di BF

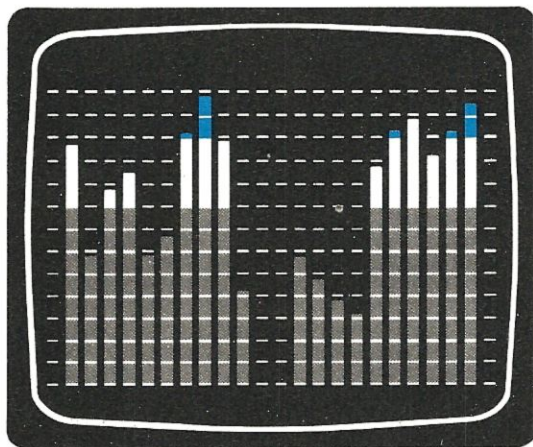


Fig. 2 Oltre a modificare i colori delle barre verticali è pure possibile aggiungere o eliminare sullo schermo il reticolo di riferimento: la differenza è visibile confrontando questa figura con la fig. 1. Ogni tacca di reticolo corrisponde ad un aumento di potenza di 2 dB, quindi risultando 15 le tacche in verticale è possibile raggiungere un massimo di +30 dB.

o registratore, raggiungerà il primo blocco che provvederà, con i suoi **dieci filtri selettivi**, a separare il segnale BF in 10 bande, ognuna centrata sulle frequenze di 32 - 63 - 125 - 250 - 500 - 1.000 - 2.000 - 4.000 - 8.000 - 16.000 Hz.

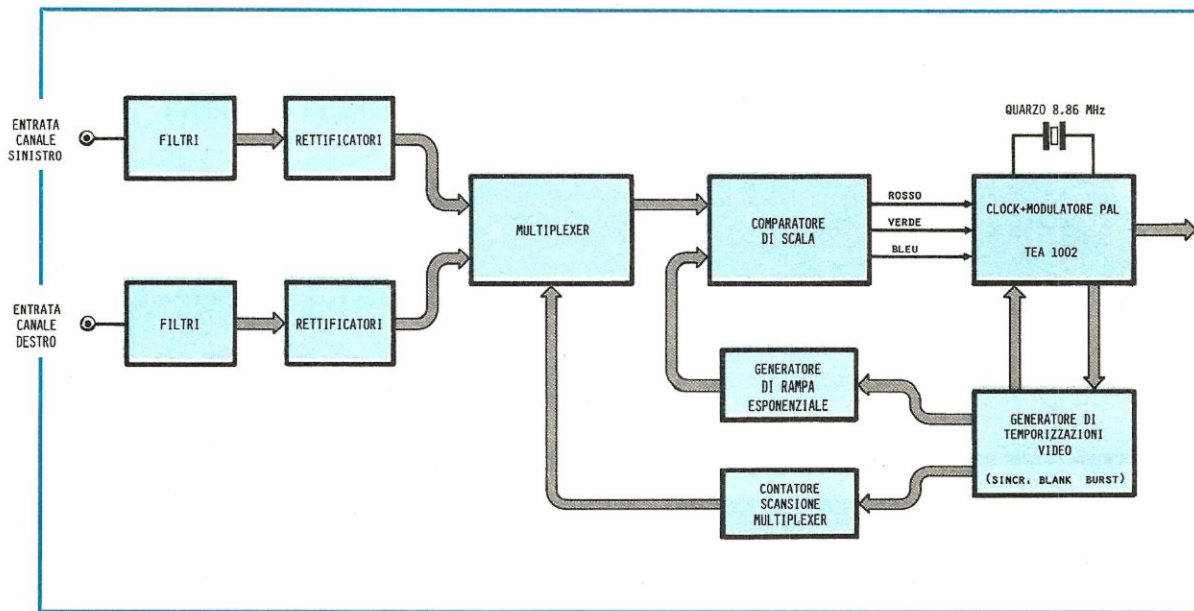
Il segnale presente sull'uscita di questo primo stadio, verrà subito raddrizzato da dieci circuiti **rettificatori**, (vedi secondo blocco) onde ottenere una tensione continua, il cui valore risulterà proporzionale all'ampiezza del segnale applicato sull'ingresso.

Per tale funzione, come vedremo in seguito, abbiamo utilizzato dei rettificatori “ideali”, in grado cioè di raddrizzare segnali di BF anche di pochi millivolt. Condizione questa che mai si riuscirebbe ad ottenere con dei normali diodi raddrizzatori, che, come si sa, iniziano a condurre solo quando l'ampiezza del segnale supera i 700 millivolt.

Queste dieci tensioni di diverso valore, giungeranno sullo stadio **multiplexer**, che, sincronizzato dal blocco **contatore scansione multiplexer**, provvederà a fornirle in uscita, ad intervalli regolari, una per volta, per poterle visualizzare sullo schermo TV.

A questo punto tali tensioni dovranno essere convertite in una barra verticale la cui altezza rappresenterà l'ampiezza della frequenza del segnale di ingresso selezionato.

A questa funzione provvede il blocco del “**comparatore di scala**”, il quale, come lascia intuire il nome stesso, comparando il livello di tensione in



ingresso con la tensione proveniente dal blocco **generatore di rampa esponenziale**, stabilisce l'altezza ed il colore da assegnare, in quell'istante, alla colonna visualizzata.

Sullo schermo otterremo delle barre verticali la cui altezza varierà **logaritmicamente**, come in un normale V-Meter.

Ad ottenere sul video le 20 barre tutte equamente distanziate provvede il blocco **generatore di temporizzazioni video**.

Tutti i segnali già dosati in ampiezza, in orizzontale e in colore raggiungeranno ora il **modulatore Video PAL**, per poter così ricavare in uscita un segnale video, completo del segnale di sincronismo verticale ed orizzontale, del Burst colore, del Blank e del clock di scansione.

Dall'uscita di quest'ultimo stadio, risulterà disponibile un segnale video che potremmo applicare solo sull'ingresso di un monitor colori "composito", ma non su di una normale TV.

Poichè a noi interessa trasferirlo proprio sull'ingresso d'antenna di un televisore a colori, utilizzeremo questo segnale per modulare un minitrasmettitore UHF che lavora sul canale 36.

Collegando con un corto spezzone di cavo coassiale da 75 ohm, l'uscita di questo minitrasmettitore sull'ingresso di un'antenna di un qualsiasi televisore sintonizzato sul canale 36, vedremo apparire sullo schermo le nostre 20 barre a colori.

Il circuito è stato progettato per ottenere delle barre verticali a tre colori, GIALLO - BLU - ROSSO che potremmo modificare, agendo su di un semplice deviatore, in BLU - GIALLO - ROSSO; infine po-

trremo sovrapporre delle righe orizzontali di riferimento (vedi fig. 1 e fig. 2).

## SCHEMA ELETTRICO

Per semplificare lo schema elettrico avremmo potuto riunire, in un unico rettangolo, i 4 operazionali, o le 4 porte nand, o i 6 inverter contenuti in un solo integrato e riportare i soli collegamenti di ingresso e di uscita di tali integrati.

Così facendo, avremmo ottenuto uno schema elettrico alquanto compatto, però non molto chiaro per il lettore che deve comprenderne il funzionamento.

Come si può constatare osservando le fig. 5, 6 e 7, tale schema potrebbe, a prima vista, risultare alquanto complesso, ma sarà sufficiente osservare la fig. 9, per capire che il circuito non presenterà, in fase di montaggio, alcuna seria difficoltà ed anzi risulterà molto più semplice di un qualsiasi altro montaggio di elettronica perchè, essendo un circuito digitale, non esistono parti critiche nè stadi da tarare.

Il primo stadio che prenderemo in esame sarà il circuito dei filtri d'ingresso, uno per il canale sinistro (vedi fig. 5) e l'altro per il destro (vedi fig. 6).

Poichè entrambi i canali, destro e sinistro, risultano perfettamente simili, sia come funzionamento che come valori dei componenti, (cambia solo la numerazione di sigla delle resistenze e dei condensatori), descriveremo solo lo stadio del canale sinistro, riportato in fig. 5.

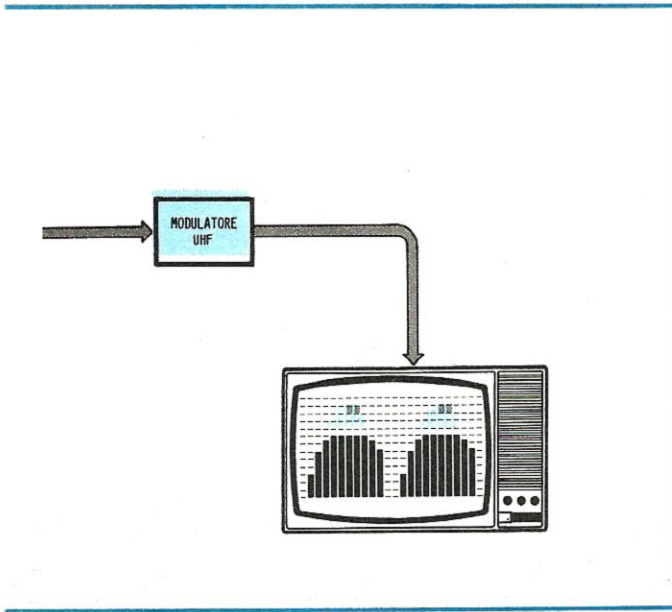


Fig. 3 Con questo schema a blocchi risulterà più facile comprendere le varie funzioni svolte da questo analizzatore. Per poter trasferire l'immagine su di un normale TV, il segnale video che preleveremo dall'uscita dell'integrato TEA.1002, lo utilizzeremo per modulare un minitrasmettitore in gamma UHF.

Il segnale di BF applicato sull'ingresso, giungerà, tramite il condensatore C1, sul trimmer R2, necessario per regolare la **sensibilità** del circuito, cioè per far sì che le barre luminose raggiungano, e non superino, il massimo livello consentito per qualsiasi tipo di segnale, sia che il circuito venga applicato sull'uscita di un amplificatore da 100 + 100 Watt, sia ad una radio con una potenza in uscita di 0,8 + 0,8 Watt.

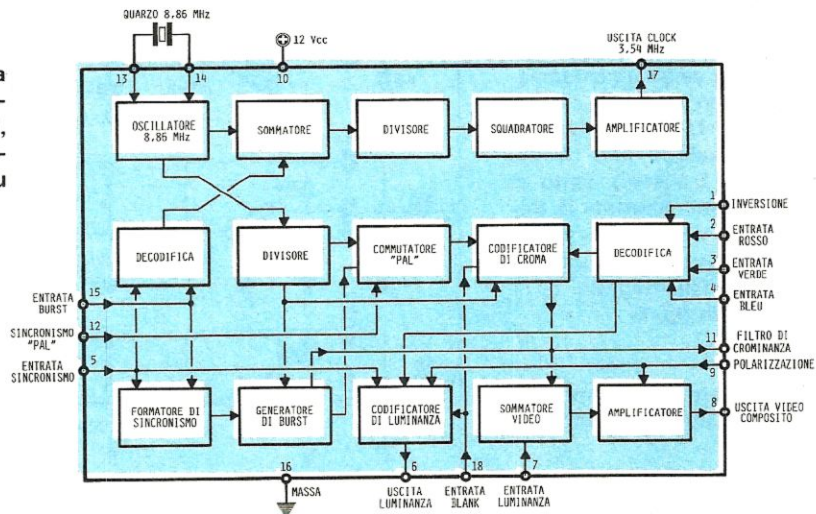
Il primo operazionale, siglato IC1-A, viene utilizzato come stadio preamplificatore—separatore. L'uscita di IC1/A, come vedesi nello schema elettrico, farà capo ai dieci filtri "passa-banda", ottenuti con dieci operazionali, indicati nello schema elettrico con le sigle da IC2 a IC6.

Come si può notare, esistono quattro operazionali siglati IC2/A-IC2/B-IC2/C-IC2/D, questo perchè sono quattro gli operazionali contenuti all'interno dell'integrato TL.084. Nella lista componenti troveremo infatti un solo IC2 = TL.084.

Variando i soli valori delle due resistenze e dei due condensatori presenti su ognuno di questi operazionali (vedi R6-R7-C2-C3 per IC2-A, R10-R11-C5-C6 per IC2-C ecc.), sull'uscita di questi sarà presente la sola frequenza che a noi interessa, cioè quella centrata sui 32 - 63 - 125 - 250 Hz ecc., che dovremo ora trasformare in una tensione continua.

A tale scopo, utilizzeremo altri dieci operazionali per realizzare dei **raddrizzatori ideali**, in grado cioè di raddrizzare segnali di BF partendo da un minimo di 0 volt e non da 0,7 volt, come farebbe un normale diodo raddrizzatore.

Fig. 4 Schema interno dell'integrato TEA.1002, cioè del generatore video—color su standard PAL.





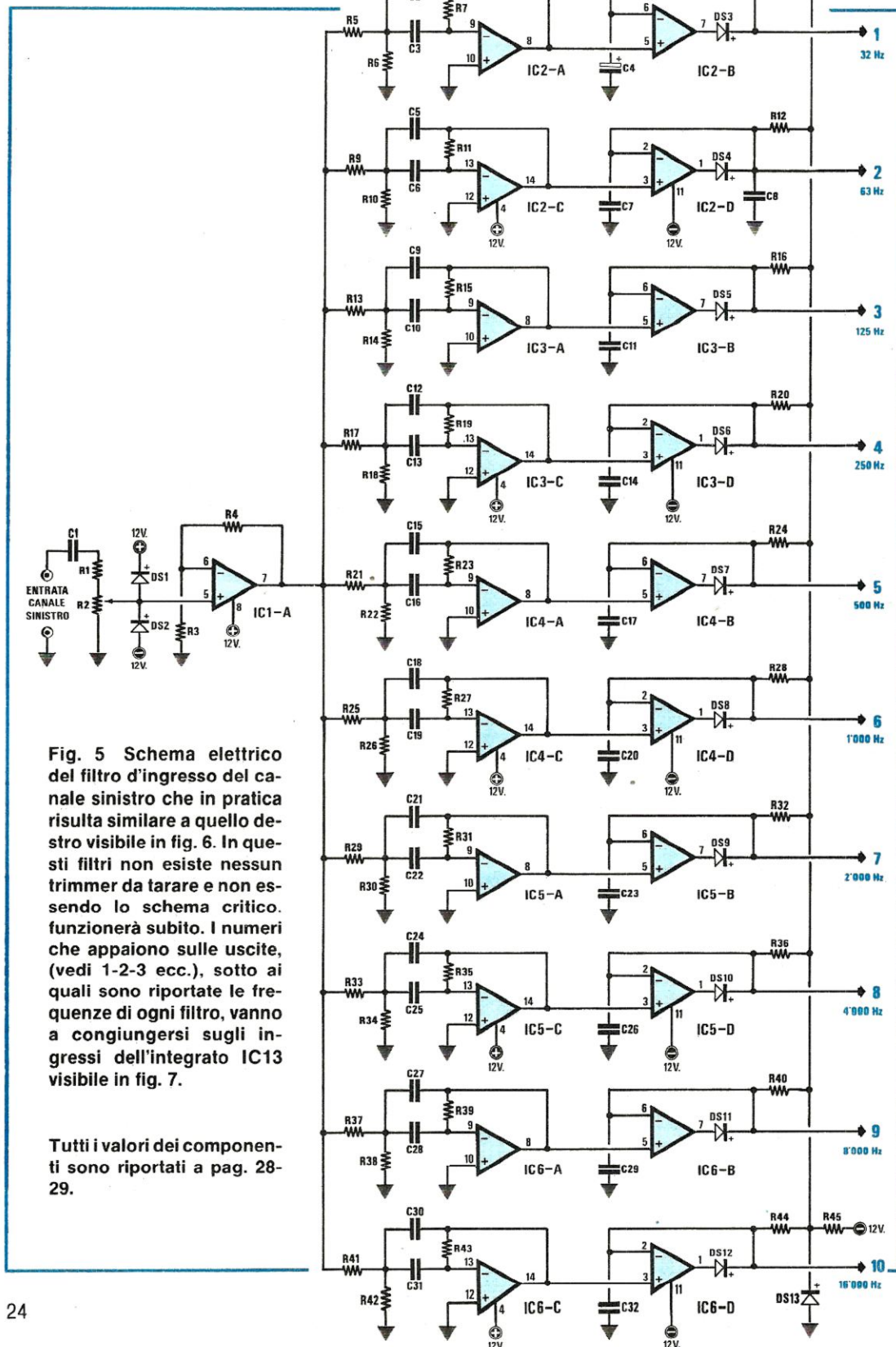


Fig. 5 Schema elettrico del filtro d'ingresso del canale sinistro che in pratica risulta simile a quello destro visibile in fig. 6. In questi filtri non esiste nessun trimmer da tarare e non essendo lo schema critico funzionerà subito. I numeri che appaiono sulle uscite, (vedi 1-2-3 ecc.), sotto ai quali sono riportate le frequenze di ogni filtro, vanno a congiungersi sugli ingressi dell'integrato IC13 visibile in fig. 7.

Tutti i valori dei componenti sono riportati a pag. 28-29.

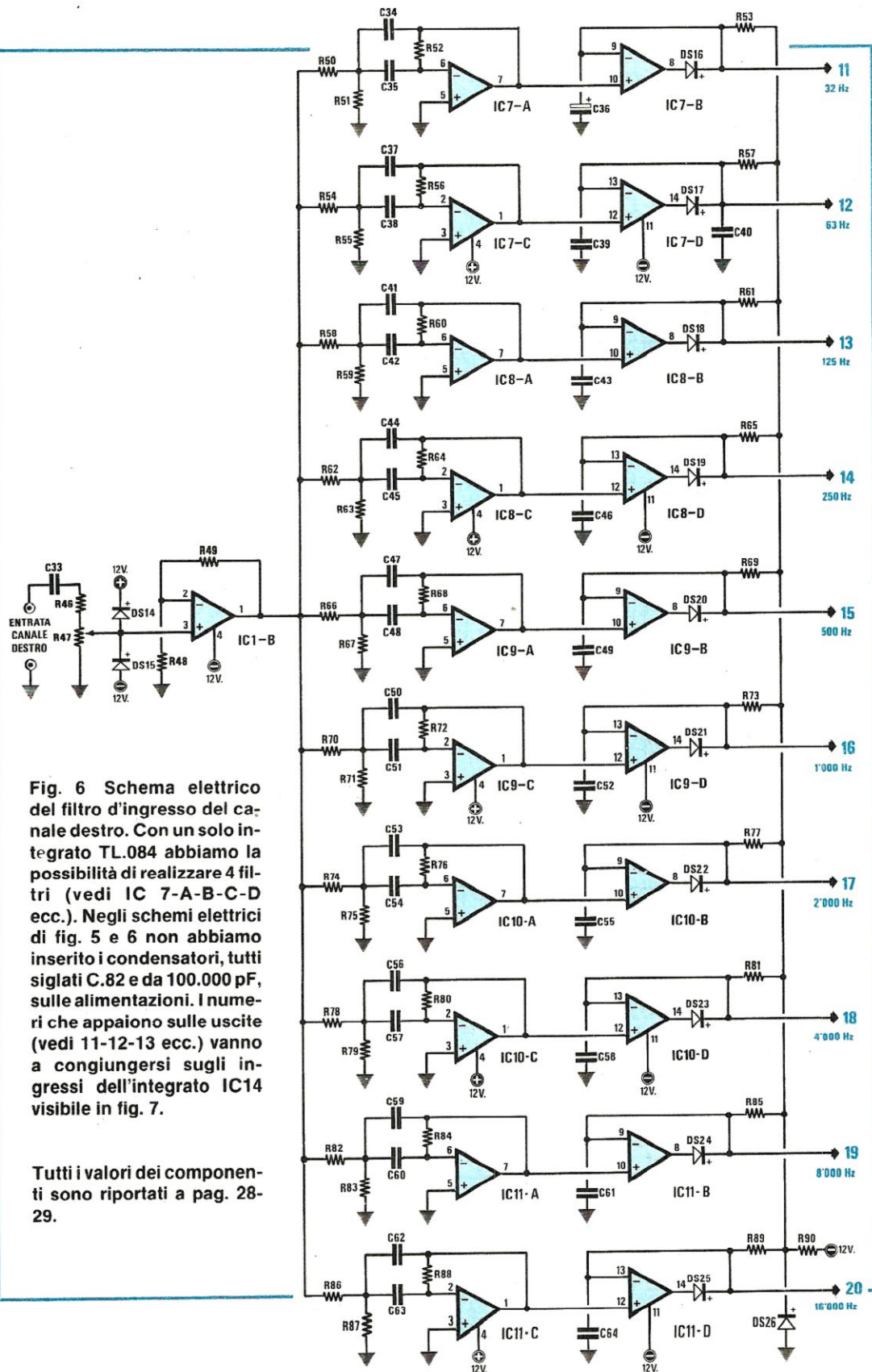


Fig. 6 Schema elettrico del filtro d'ingresso del canale destro. Con un solo integrato TL.084 abbiamo la possibilità di realizzare 4 filtri (vedi IC 7-A-B-C-D ecc.). Negli schemi elettrici di fig. 5 e 6 non abbiamo inserito i condensatori, tutti siglati C.82 e da 100.000 pF, sulle alimentazioni. I numeri che appaiono sulle uscite (vedi 11-12-13 ecc.) vanno a congiungersi sugli ingressi dell'integrato IC14 visibile in fig. 7.

Tutti i valori dei componenti sono riportati a pag. 28-29.

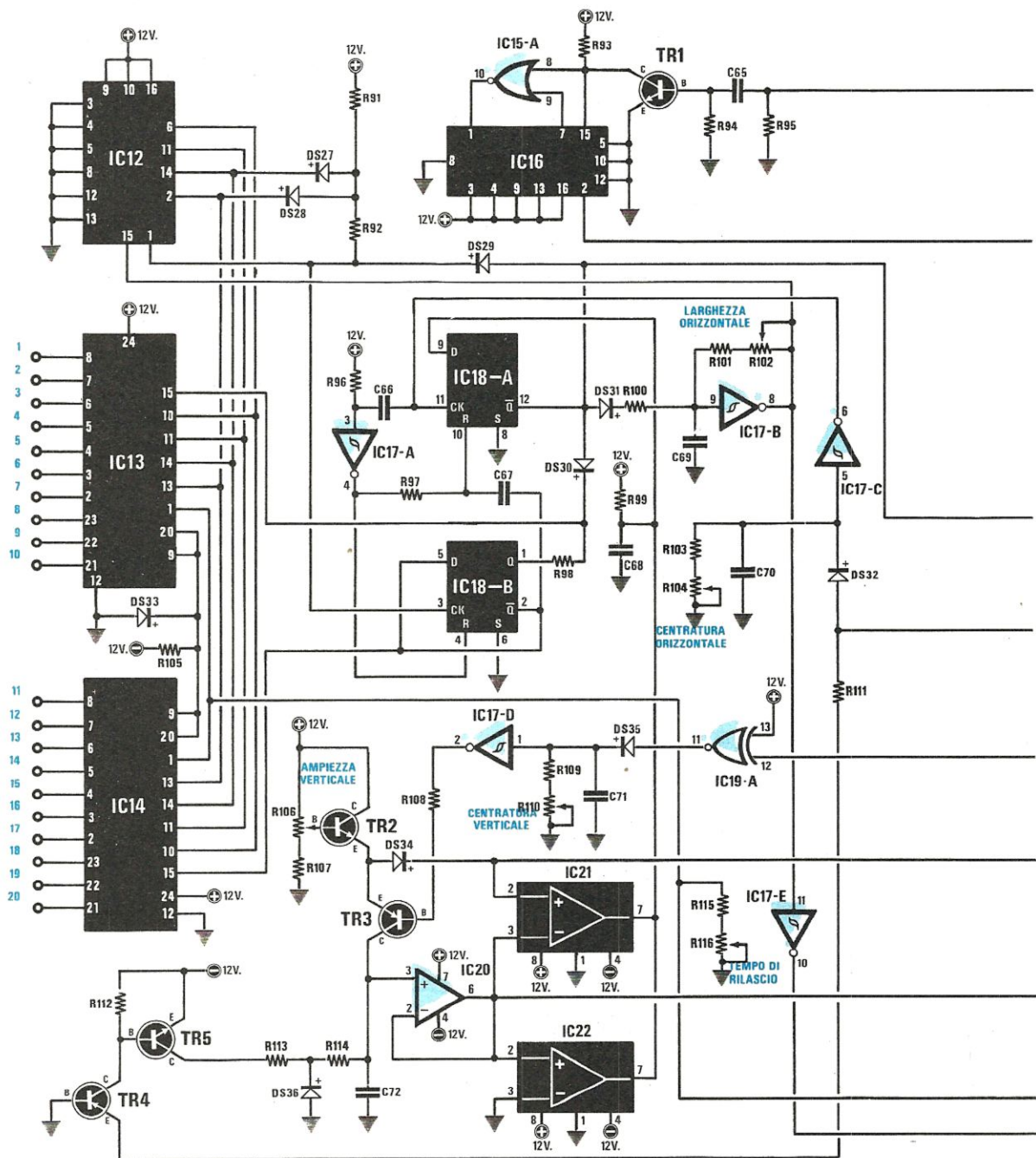
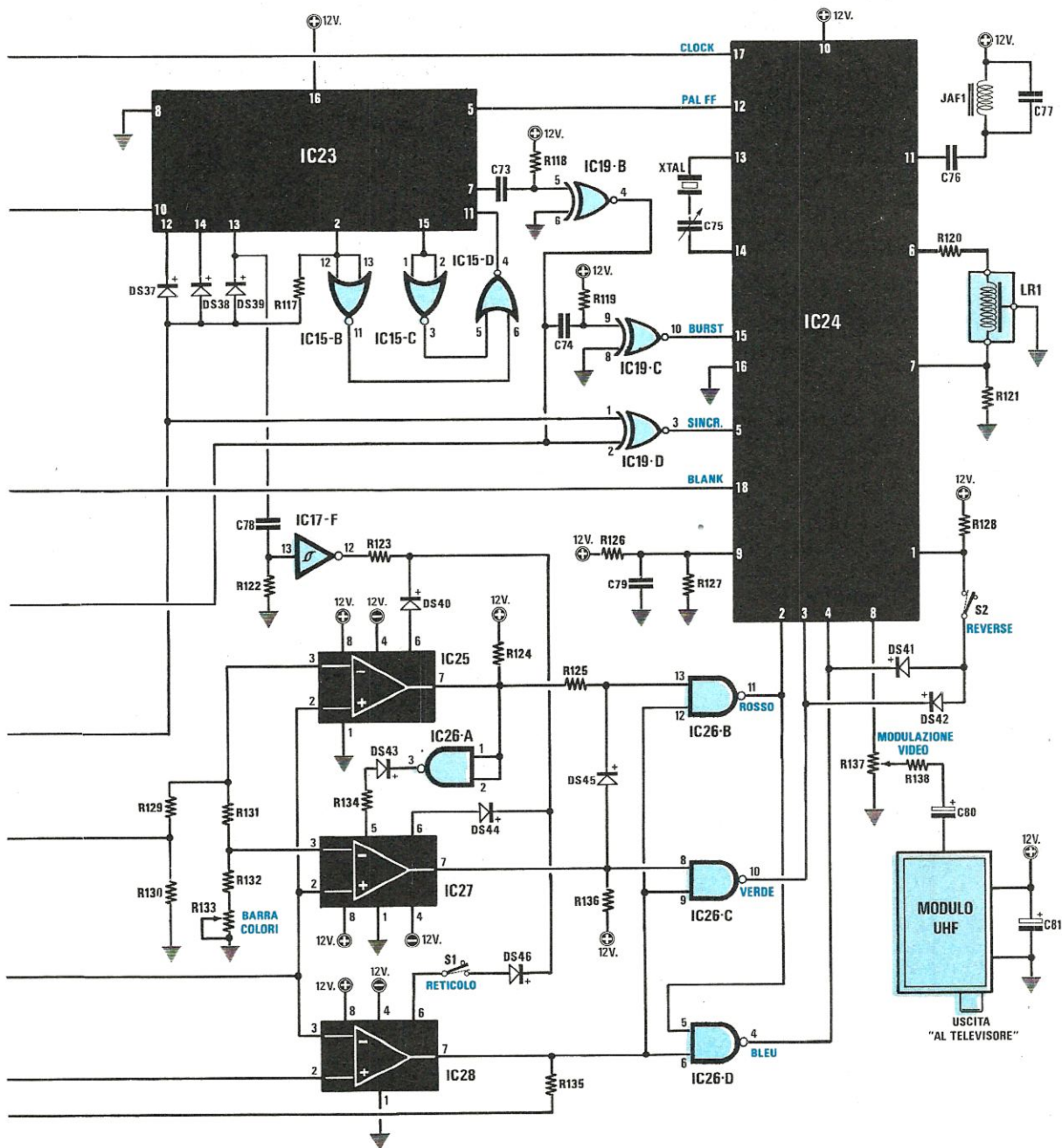


Fig. 7 Schema elettrico degli stadi che completano l'analizzatore (vedi schema a blocchi di fig. 3).



Tutti i valori dei componenti in questo schema sono riportati a pag. 28-29.

**ELENCO COMPONENTI LX.660**

R1 = 1.000 ohm 1/4 watt	R63 = 3.900 ohm 1/4 watt
R2 = 50.000 ohm trimmer	R64 = 100.000 ohm 1/4 watt
R3 = 47.000 ohm 1/4 watt	R65 = 4,7 megaohm 1/4 watt
R4 = 1 megaohm 1/4 watt	R66 = 10.000 ohm 1/4 watt
R5 = 10.000 ohm 1/4 watt	R67 = 5.600 ohm 1/4 watt
R6 = 3.300 ohm 1/4 watt	R68 = 100.000 ohm 1/4 watt
R7 = 100.000 ohm 1/4 watt	R69 = 4,7 megaohm 1/4 watt
R8 = 4,7 megaohm 1/4 watt	R70 = 10.000 ohm 1/4 watt
R9 = 10.000 ohm 1/4 watt	R71 = 3.300 ohm 1/4 watt
R10 = 3.900 ohm 1/4 watt	R72 = 100.000 ohm 1/4 watt
R11 = 100.000 ohm 1/4 watt	R73 = 4,7 megaohm 1/4 watt
R12 = 4,7 megaohm 1/4 watt	R74 = 10.000 ohm 1/4 watt
R13 = 10.000 ohm 1/4 watt	R75 = 3.900 ohm 1/4 watt
R14 = 3.300 ohm 1/4 watt	R76 = 100.000 ohm 1/4 watt
R15 = 100.000 ohm 1/4 watt	R77 = 4,7 megaohm 1/4 watt
R16 = 4,7 megaohm 1/4 watt	R78 = 10.000 ohm 1/4 watt
R17 = 10.000 ohm 1/4 watt	R79 = 4.700 ohm 1/4 watt
R18 = 3.900 ohm 1/4 watt	R80 = 100.000 ohm 1/4 watt
R19 = 100.000 ohm 1/4 watt	R81 = 4,7 megaohm 1/4 watt
R20 = 4,7 megaohm 1/4 watt	R82 = 10.000 ohm 1/4 watt
R21 = 10.000 ohm 1/4 watt	R83 = 3.900 ohm 1/4 watt
R22 = 5.600 ohm 1/4 watt	R84 = 100.000 ohm 1/4 watt
R23 = 100.000 ohm 1/4 watt	R85 = 4,7 megaohm 1/4 watt
R24 = 4,7 megaohm 1/4 watt	R86 = 10.000 ohm 1/4 watt
R25 = 10.000 ohm 1/4 watt	R87 = 4.700 ohm 1/4 watt
R26 = 3.300 ohm 1/4 watt	R88 = 100.000 ohm 1/4 watt
R27 = 100.000 ohm 1/4 watt	R89 = 4,7 megaohm 1/4 watt
R28 = 4,7 megaohm 1/4 watt	R90 = 10.000 ohm 1/4 watt
R29 = 10.000 ohm 1/4 watt	R91 = 10.000 ohm 1/4 watt
R30 = 3.900 ohm 1/4 watt	R92 = 10.000 ohm 1/4 watt
R31 = 100.000 ohm 1/4 watt	R93 = 1.000 ohm 1/4 watt
R32 = 4,7 megaohm 1/4 watt	R94 = 10.000 ohm 1/4 watt
R33 = 10.000 ohm 1/4 watt	R95 = 1.000 ohm 1/4 watt
R34 = 4.700 ohm 1/4 watt	R96 = 47.000 ohm 1/4 watt
R35 = 100.000 ohm 1/4 watt	R97 = 47.000 ohm 1/4 watt
R36 = 4,7 megaohm 1/4 watt	R98 = 47.000 ohm 1/4 watt
R37 = 10.000 ohm 1/4 watt	R99 = 10.000 ohm 1/4 watt
R38 = 3.900 ohm 1/4 watt	R100 = 39.000 ohm 1/4 watt
R39 = 100.000 ohm 1/4 watt	R101 = 22.000 ohm 1/4 watt
R40 = 4,7 megaohm 1/4 watt	R102 = 50.000 ohm trimmer
R41 = 10.000 ohm 1/4 watt	R103 = 22.000 ohm 1/4 watt
R42 = 4.700 ohm 1/4 watt	R104 = 50.000 ohm trimmer
R43 = 100.000 ohm 1/4 watt	R105 = 10.000 ohm 1/4 watt
R44 = 4,7 megaohm 1/4 watt	R106 = 10.000 ohm trimmer
R45 = 10.000 ohm 1/4 watt	R107 = 4.700 ohm 1/4 watt
R46 = 1.000 ohm 1/4 watt	R108 = 22.000 ohm 1/4 watt
R47 = 50.000 ohm trimmer	R109 = 330.000 ohm 1/4 watt
R48 = 47.000 ohm 1/4 watt	R110 = 1 megaohm trimmer
R49 = 1 megaohm 1/4 watt	R111 = 15.000 ohm 1/4 watt
R50 = 10.000 ohm 1/4 watt	R112 = 10.000 ohm 1/4 watt
R51 = 3.300 ohm 1/4 watt	R113 = 10.000 ohm 1/4 watt
R52 = 100.000 ohm 1/4 watt	R114 = 82.000 ohm 1/4 watt
R53 = 4,7 megaohm 1/4 watt	R115 = 10.000 ohm 1/4 watt
R54 = 10.000 ohm 1/4 watt	R116 = 1 megaohm trimmer
R55 = 3.900 ohm 1/4 watt	R117 = 10.000 ohm 1/4 watt
R56 = 100.000 ohm 1/4 watt	R118 = 47.000 ohm 1/4 watt
R57 = 4,7 megaohm 1/4 watt	R119 = 47.000 ohm 1/4 watt
R58 = 10.000 ohm 1/4 watt	R120 = 1.000 ohm 1/4 watt
R59 = 3.300 ohm 1/4 watt	R121 = 1.000 ohm 1/4 watt
R60 = 100.000 ohm 1/4 watt	R122 = 56.000 ohm 1/4 watt
R61 = 4,7 megaohm 1/4 watt	R123 = 3.300 ohm 1/4 watt
R62 = 10.000 ohm 1/4 watt	R124 = 10.000 ohm 1/4 watt
	R125 = 10.000 ohm 1/4 watt

R126 = 10.000 ohm 1/4 watt  
 R127 = 2.700 ohm 1/4 watt  
 R128 = 10.000 ohm 1/4 watt  
 R129 = 3.300 ohm 1/4 watt  
 R130 = 10.000 ohm 1/4 watt  
 R131 = 2.200 ohm 1/4 watt  
 R132 = 1.200 ohm 1/4 watt  
 R133 = 10.000 ohm 1/4 watt  
 R134 = 3.300 ohm 1/4 watt  
 R135 = 4.700 ohm 1/4 watt  
 R136 = 1.000 ohm 1/4 watt  
 R137 = 1.000 ohm Trimmer  
 R138 = 33 ohm 1/4 watt  
 C1 = 1 mF poliestere  
 C2 = 330.000 pF poliestere  
 C3 = 330.000 pF poliestere  
 C4 = 4,7 mF poliestere  
 C5 = 150.000 pF poliestere  
 C6 = 150.000 pF poliestere  
 C7 = 1mF poliestere  
 C8 = 1 mF poliestere  
 C9 = 82.000 pF poliestere  
 C10 = 82.000 pF poliestere  
 C11 = 1 mF poliestere  
 C12 = 39.000 pF poliestere  
 C13 = 39.000 pF poliestere  
 C14 = 1 mF poliestere  
 C15 = 15.000 pF poliestere  
 C16 = 15.000 pF poliestere  
 C17 = 1 mF poliestere  
 C18 = 10.000 pF poliestere  
 C19 = 10.000 pF poliestere  
 C20 = 1 mF poliestere  
 C21 = 4.700 pF poliestere  
 C22 = 4.700 pF poliestere  
 C23 = 1 mF poliestere  
 C24 = 2.200 pF poliestere  
 C25 = 2.200 pF poliestere  
 C26 = 1 mF poliestere  
 C27 = 1.200 pF poliestere  
 C28 = 1.200 pF poliestere  
 C29 = 1 mF poliestere  
 C30 = 560 pF a disco  
 C31 = 560 pF a disco  
 C32 = 1 mF poliestere  
 C33 = 1 mF poliestere  
 C34 = 330.000 pF poliestere  
 C35 = 330.000 pF poliestere  
 C36 = 4,7 mF elettr. 63 volt  
 C37 = 150.000 pF poliestere  
 C38 = 150.000 pF poliestere  
 C39 = 1 mF poliestere  
 C40 = 1 mF poliestere  
 C41 = 82.000 pF poliestere  
 C42 = 82.000 pF poliestere  
 C43 = 1 mF poliestere  
 C44 = 39.000 pF poliestere  
 C45 = 39.000 pF poliestere  
 C46 = 1 mF poliestere  
 C47 = 15.000 pF poliestere  
 C48 = 15.000 pF poliestere  
 C49 = 1 mF poliestere  
 C50 = 10.000 pF poliestere  
 C51 = 10.000 pF poliestere  
 C52 = 1 mF poliestere  
 C53 = 4.700 pF poliestere  
 C54 = 4.700 pF poliestere  
 C55 = 1 mF poliestere  
 C56 = 2.200 pF poliestere  
 C57 = 2.200 pF poliestere  
 C58 = 1 mF poliestere  
 C59 = 1.200 pF poliestere  
 C60 = 1.200 pF poliestere  
 C61 = 1 mF poliestere  
 C62 = 560 pF a disco  
 C63 = 560 pF a disco  
 C64 = 1 mF poliestere  
 C65 = 1.000 pF poliestere  
 C66 = 180 pF a disco  
 C67 = 56 pF a disco  
 C68 = 1.000 pF poliestere  
 C69 = 33 pF a disco  
 C70 = 180 pF a disco  
 C71 = 2.200 pF poliestere  
 C72 = 12.000 pF poliestere  
 C73 = 150 pF a disco  
 C74 = 82 pF a disco  
 C75 = 4,5—20 compensatore  
 C76 = 10.000 pF poliestere  
 C77 = 68 pF a disco  
 C78 = 1.000 pF poliestere  
 C79 = 100.000 pF poliestere  
 C80 = 100 mF elettr. 16 volt  
 C81 = 22 mF elettr. 25 volt  
 C82 = 100.000 pF (in totale 42)  
 DS1-DS46 = diodo 1N.4148  
 TR1 = NPN tipo 2N.2222  
 TR2 = NPN tipo BC.208 - BC.237  
 TR3 = PNP tipo BC.212 - BC.328  
 TR4 = PNP tipo BC.212 - BC.328  
 TR5 = NPN tipo BC.208 - BC.237  
 IC1 = TL.082  
 IC2-IC11 = TL.084  
 IC12 = CD.4029  
 IC13 = CD.4067  
 IC14 = CD.4067  
 IC15 = CD.4001  
 IC16 = CD.4029  
 IC17 = CD.40106  
 IC18 = CD.4013  
 IC19 = CD.4077  
 IC20 = TL.081  
 IC21 = LM.311  
 IC22 = LM.311  
 IC23 = CD.4020  
 IC24 = TEA.1002  
 IC25 = LM.311  
 IC26 = CD.4011  
 IC27 = LM.311  
 IC28 = LM.311  
 JAF1 = impedenza 18 microH  
 XTAL = quarzo 8,86 MHz  
 LR1 = linea di ritardo 470 nsec.  
 Modulatore UHF per TV  
 S1 = interruttore  
 S2 = interruttore

Osservando lo schema di fig. 5, potremo notare che, pur utilizzando un diodo raddrizzatore, (da DS3 a DS12), risultando questo inserito in serie tra l'uscita e l'ingresso invertente di questo secondo operazionale, la tensione di polarizzazione dell'ingresso invertente, terrà conto della caduta di tensione provocata dal diodo ed automaticamente compenserà questi 0,7 volt.

All'uscita di questi stadi raddrizzatori, sarà disponibile una tensione continua, il cui valore, partendo da un minimo di 0 volt, sarà proporzionale all'ampiezza delle frequenze presenti nel brano che stiamo ascoltando. Pertanto, il suono di un tamburo, farà apparire sullo schermo più barre sulle frequenze **basse**, mentre il suono di un violino, farà apparire più barre sulle **acute**.

Facciamo presente che nello schema elettrico di fig. 5, 6 e 7, per non renderlo ancora più caotico, non appaiono tutti i necessari condensatori di disaccoppiamento applicati sui piedini di alimentazione di ogni operazionale. Comunque, come è riportato nella schema pratico di montaggio di fig. 9, tali condensatori, tutti da **100.000 pF**, sono presenti ed andranno perciò montati sullo stampato.

Per non creare equivoci nella numerazione dei componenti, li abbiamo tutti siglati **C82** e\*, come possiamo notare, il loro numero è rilevante in quanto ne occorrono in **totale ben 42**.

A questo punto possiamo passare alla fig. 7, dove troveremo tutti gli altri stadi necessari per completare il nostro analizzatore grafico.

Tutte le tensioni prelevate in uscita dai venti filtri di ingresso, (vedi i numeri da 1 a 20 presenti sulle uscite degli operazionali di fig. 5 e 6), verranno applicate sugli ingressi dei due multiplexer CD.4067, indicati nello schema elettrico con le sigle IC13 e IC14.

L'integrato IC12, un CD.4029, viene utilizzato come oscillatore di scansione per questi due multiplexer IC13 - IC14.

Sul piedino di uscita 1 di IC13 e di IC14, preleveremo sequenzialmente i 20 segnali che ci necessitano, per riprodurre sullo schermo TV le 10 barre colorate relative al canale sinistro e le 10 barre relative al canale destro e li applicheremo sull'ingresso non invertente di IC28 (posto sulla destra dello schema di fig. 7) che, assieme a IC27 - IC25 e ai nand siglati IC26-A-B-C-D, ci permetterà di convertire queste tensioni in segnali digitali, cioè in livelli logici 1 e 0, per ottenere in uscita un segnale video RGB. Applicando ora sui piedini di ingresso 2, 3 e 4 del modulatore PAL (vedi IC24) questi livelli logici, otterremo le 20 barre a 3 colori, che costituiscono il risultato finale del nostro circuito.

Questo integrato IC24, un TEA.1002, è un generatore del segnale VIDEO-COLOR-PAL quindi, senza questo, sarebbe impossibile riportare sullo

schermo di una qualsiasi TV le figure delle nostre barre.

Il quarzo XTAL1 da **8,867298 MHz**, pari al doppio della frequenza di CROMINANZA (4,433649 MHz), applicato in serie al condensatore variabile C75, sui piedini 13-14 di IC24, ci servirà per ottenere, con successive divisioni, la frequenza di RIGA ORIZZONTALE, il segnale di ALTERNANZA PAL e la frequenza di QUADRO.

Dal piedino 17 di IC24 preleveremo la frequenza del quarzo divisa x 2,5 volte, quindi una frequenza pari a:

$$8,867298 : 2,5 = 3,546919 \text{ MHz}$$

che applicheremo sulla base del transistor TR1, utilizzato esclusivamente per adattare il livello logico presente sull'uscita di IC24, in modo che risulti compatibile con l'ingresso del C/MOS CD.4029, indicato nello schema elettrico con la sigla IC16.

Quest'ultimo integrato viene utilizzato per dividere x 14 la frequenza di 3,546919 MHz; pertanto, sul piedino di uscita 2, avremo disponibile una frequenza pari a:

$$3,546919 : 14 = 0,253351 \text{ MHz}$$

vale a dire 253.351 Hertz. Questa frequenza giungerà poi sull'ingresso di IC23 (piedino 10), un secondo CD.4029, che utilizziamo per ricavare tutte le frequenze necessarie alla temporizzazione del segnale video.

Sull'uscita del piedino 7, preleveremo la frequenza applicata in ingresso divisa x 16:

$$253,351 : 16 = 15,834 \text{ Hz}$$

cioè la frequenza di RIGA ORIZZONTALE.

Sul piedino 5 preleveremo la frequenza di ingresso divisa x 32:

$$253,351 : 32 = 7,917$$

che utilizzeremo per il segnale di alternanza PAL.

Infine sul piedino 2, la frequenza applicata in ingresso divisa x 5.068 volte:

$$253,351 : 5,068 = 49,99 \text{ Hz}$$

che utilizzeremo per la frequenza di QUADRO VERTICALE.

Anche se le frequenze di scansione di RIGA e di QUADRO non corrispondono esattamente allo standard europeo, visto che l'esatto valore della frequenza di riga orizzontale dovrebbe risultare di **15.625 Hz**, mentre noi abbiamo 15.834 Hz, cioè un valore maggiore di circa 200 Hz, quella del QUADRO VERTICALE dovrebbe risultare di **50 Hz**, mentre noi abbiamo 49,99 Hz, possiamo assicurarvi che questo non pregiudica minimamente il regolare funzionamento della TV.

Infatti, queste tolleranze vengono automaticamente corrette dai rivelatori di sincronismi a PLL



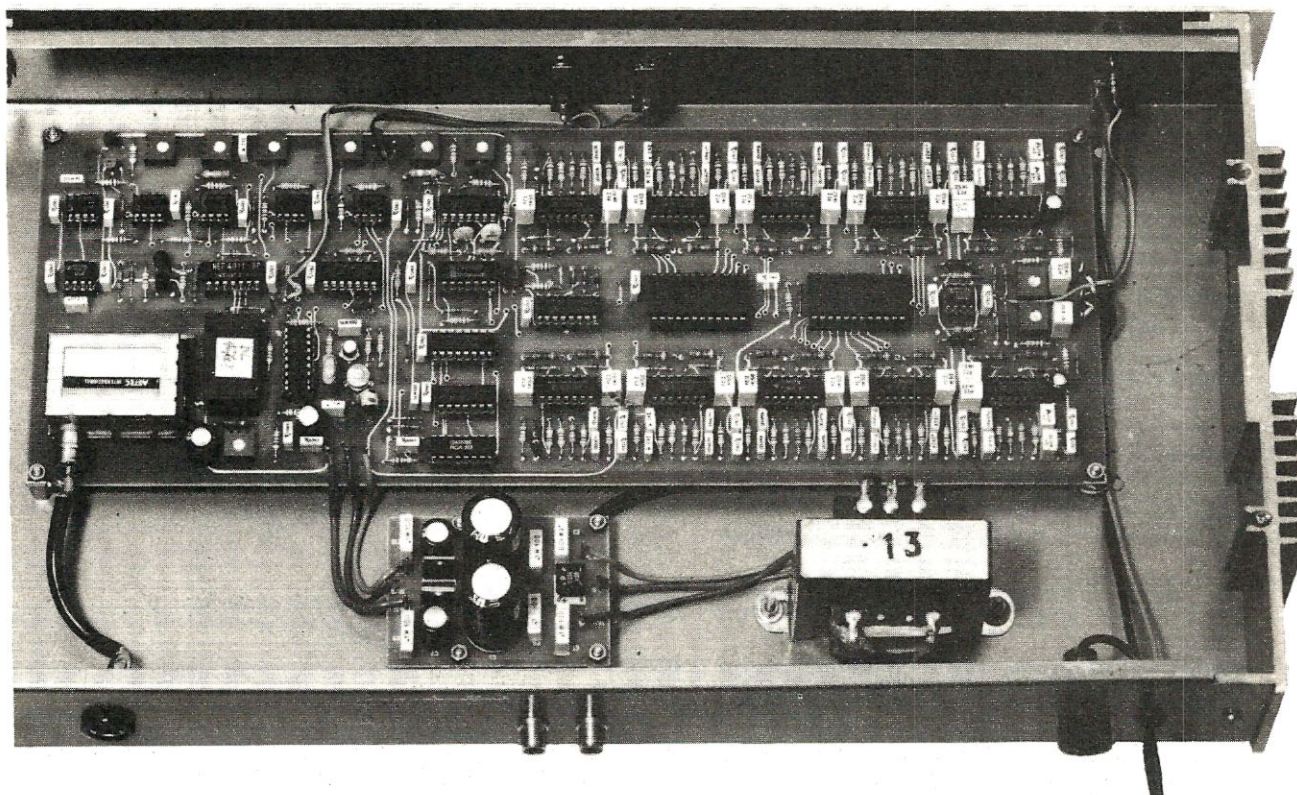


Foto dell'analizzatore grafico - stereo di BF già montato entro il suo mobile, visto posteriormente. Sulla sinistra si può osservare il connettore di uscita del modulatore UHF dal quale preleveremo il segnale da applicare alla TV. Al centro sono visibili le due prese "ingresso segnale BF" per i due canali e a destra il fusibile di rete. Si noti in basso la scheda dell'alimentatore duale LX.408 completo del trasformatore n. 13 utilizzato per fornire tensione a tale scheda.

presenti all'interno dei televisori, tutti progettati per "agganciare" frequenze con tolleranze ben maggiori rispetto quelle da noi utilizzate.

Per completare il segnale video composito, oltre alle frequenze sopracitate, ci occorrono gli impulsi di **SINCRONISMO ORIZZONTALE**, che preleveremo sull'uscita del Nor IC19-B, quello di **BURST**, che preleveremo sull'uscita del Nor IC19-C, e quello del **BLANK**, che preleveremo sull'uscita del Nor IC19-D.

Sul piedino di uscita 8 dell'integrato IC24, avremo disponibile un segnale video composito, che potremmo collegare sull'ingresso di un qualsiasi MONITOR a colori, ma poichè a noi interessa un segnale UHF da poter inserire sull'ingresso d'antenna di qualsiasi televisore, preleveremo dal trimmer R134 il segnale video e lo utilizzeremo per

modulare l'oscillatore UHF che, nello schema elettrico, è rappresentato da quel rettangolo posto in basso a destra con la scritta MODULO UHF.

A proposito delle funzioni che gli integrati (presenti sulla parte sinistra della fig. 7), assolvono nel circuito e di cui non abbiamo ancora specificato nulla, diremo che:

- Il flip-flop siglato IC18-B, viene sfruttato per commutare alternativamente sul TV i segnali canale sinistro - canale destro.

- Il flip-flop, che porta la sigla IC18-A, collegato all'oscillatore ricavato con l'inverter siglato IC17B, ci è indispensabile per definire le "dimensioni" del quadro orizzontale, cioè per determinare il punto di inizio, sullo schermo TV, della prima barra verticale, e la larghezza che vogliamo far assumere alle 20 barre verticali.



- L'integrato IC20 ed i 4 transistor TR2-TR3-TR4-TR5 servono per ottenere un'ampiezza verticale logaritmica, cioè per far sì che più il segnale aumenta d'ampiezza più si riduca la variazione in altezza delle barre.

In pratica i 4 transistor costituiscono il generatore di rampa a gradini, mentre l'operazionale IC20 è utilizzato come amplificatore-separatore, per non "caricare" l'uscita del generatore stesso.

- I due comparatori IC21 e IC22 ci servono per definire sullo schermo la posizione d'inizio e di massima ampiezza verticale delle 20 barre a colori.

- Il NOR-Esclusivo IC19-A e l'inverter IC17-D li utilizziamo per sincronizzare la rampa con la scansione verticale del video.

Facciamo presente, che il reticolo verticale sovrapposto alle barre è tarato in dB (decibel) e che ad ogni tacca corrispondono circa 2 dB, quindi disponendo di un totale di 15 righe orizzontali, l'ultima riga in alto corrisponderà ad un segnale di 30 dB.

Precisiamo che la variazione espressa in dB, coinciderà ad un aumento di tensione e di potenza pari a:

dB	TENSIONE	POTENZA
2	1,25	1,5
4	1,58	2,5
6	1,99	3,9
8	2,51	6,3
10	3,16	10,0
12	3,98	15,8
14	5,01	25,1
16	6,31	39,8
18	7,94	63,1
20	10,00	100,0
22	12,58	158,4
24	15,84	251,1
26	19,95	398,1
28	25,11	630,9
30	31,62	1000,0

Con l'aiuto di questa tabella, potremo subito valutare la potenza in watt di tutte le frequenze acustiche della gamma audio.

Ad esempio, se abbiamo un amplificatore da 50 watt ed abbiamo tarato l'ampiezza verticale in modo che alla massima potenza la barra verticale raggiunga i 30 dB, dividendo per 1.000, otterremo la potenza erogata a 0 dB, vale a dire:

$$50 : 1000 = 0,05 \text{ Watt}$$

Se, ascoltando un brano noteremo che:

la barra dei 63 Hz raggiunge i 10 dB  
 la barra dei 250 Hz raggiunge i 20 dB  
 la barra dei 1.000 Hz raggiunge i 28 dB  
 la barra dei 4.000 Hz raggiunge i 24 dB  
 la barra dei 16.000 Hz raggiunge i 12 dB

potremo affermare che queste frequenze vengono diffuse dall'altoparlante con la seguente potenza:

$$\begin{aligned} 63 \text{ Hz} & \dots\dots\dots 0,05 \times 10 = 0,5 \text{ Watt} \\ 250 \text{ Hz} & \dots\dots\dots 0,05 \times 100 = 5 \text{ Watt} \\ 1.000 \text{ Hz} & \dots\dots\dots 0,05 \times 630,0 = 31,54 \text{ Watt} \\ 4.000 \text{ Hz} & \dots\dots\dots 0,05 \times 251,1 = 12,55 \text{ Watt} \\ 16.000 \text{ Hz} & \dots\dots\dots 0,05 \times 15,8 = 0,79 \text{ Watt} \end{aligned}$$

Tutti i rimanenti inverter presenti nel circuito, servono solo per invertire dei livelli logici ed adattare così i segnali digitali, al tipo di porta logica a cui devono essere applicati.

Per alimentare questo circuito ci occorre una tensione duale di 12 + 12 volt, 100 mA e, a tale scopo, noi abbiamo utilizzato l'alimentatore siglato LX.408, descritto sul n.71 di Nuova Elettronica.

Prima di passare alla descrizione dello schema pratico, indichiamo quali funzioni esplicano tutti i trimmer riportati nei vari punti dello schema elettrico.

**R2** = Serve per dosare il livello del segnale di BF sull'ingresso canale sinistro.

**R47** = Serve per dosare il livello del segnale di BF sull'ingresso canale destro.

**R106** = AMPIEZZA VERTICALE - Serve per definire il massimo livello cui desideriamo far giungere le barre in verticale.

**R110** = CENTRATURA VERTICALE - Serve per centrare l'immagine sullo schermo TV in posizione verticale cioè, in pratica, sposta tutta l'immagine ottenuta, in modo che risulti posizionata esattamente al centro dello schermo in senso verticale.

**R104** = CENTRATURA ORIZZONTALE - Serve per centrare l'immagine sullo schermo TV in posizione orizzontale cioè, in pratica, sposta tutta l'immagine ottenuta in modo che risulti posizionata esattamente al centro dello schermo in senso orizzontale.

**R102** = LARGHEZZA ORIZZONTALE - Serve per restringere o allargare orizzontalmente l'immagine sullo schermo TV.

**R116** = TEMPO DI RILASCIO - Serve per accelerare o rallentare il movimento di salita e ritorno delle barre verticali.

**R133** = BARRA COLORI - Allarga o restringe, proporzionalmente, la divisione dei tre colori presenti su ogni barra.

**C75** = compensatore da tarare fino a quando sulla TV tutte le barre non appaiono colorate. Non tarando in modo corretto questo compensatore, tutte le barre appariranno in bianco e nero.

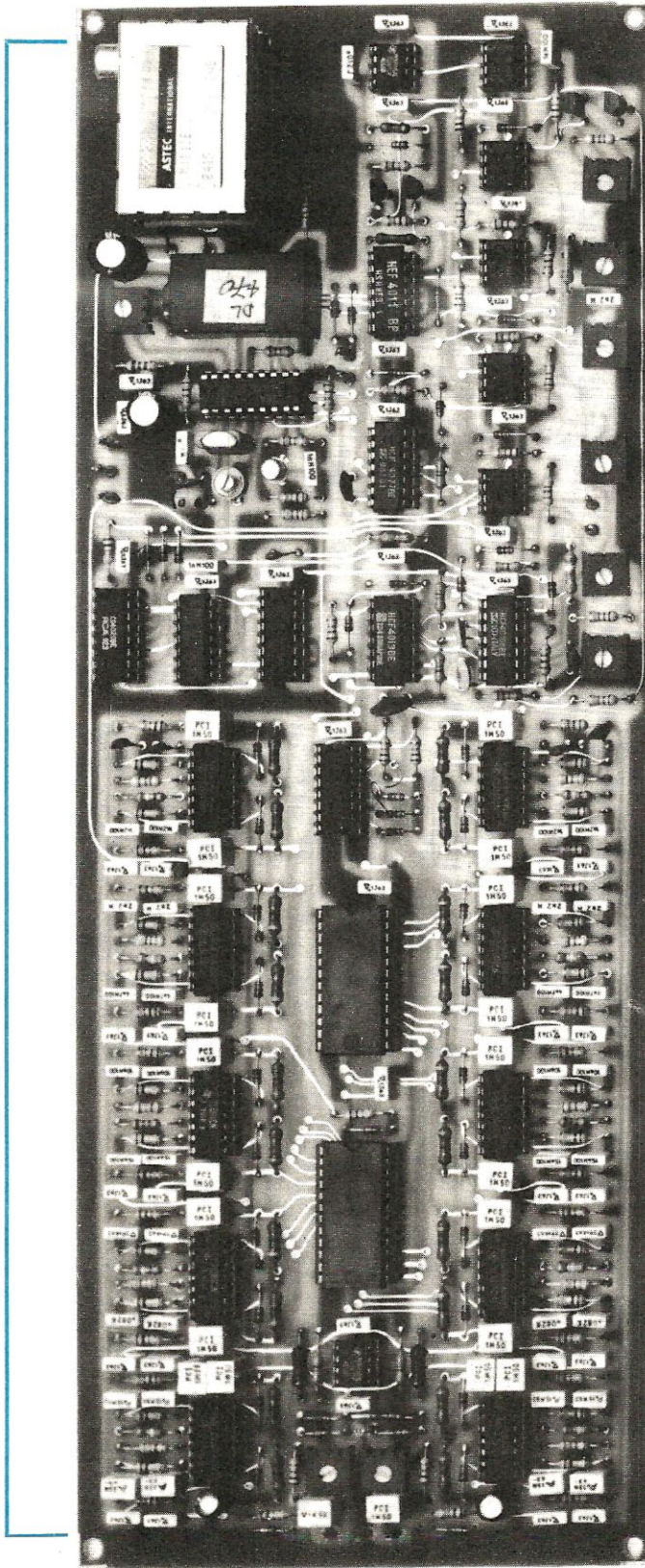


Foto della scheda LX.660 così come si presenta a costruzione ultimata. Anche se sul circuito stampato occorre montare molti componenti, la realizzazione pratica non risulta difficoltosa, essendo il circuito stampato un doppia faccia con tutti i fori metallizzati. Si noti in alto a destra dello stampato il piccolo gruppo Astec, che noi abbiamo prescelto come minitrasmettitore per ottenere un segnale UHF capace di essere captato da qualsiasi TV sul canale 36. Raccomandiamo a tutti coloro che monteranno questo progetto di eseguire delle ottime stagnature e di controllare che non vengano corti tra due piste adiacenti. Nell'eventualità in cui, una volta montato il circuito, vi trovaste in difficoltà, il nostro laboratorio è sempre a vostra disposizione per scoprire gli errori che, involontariamente, avrete commesso.

**S1** = RETICOLO - Serve per far apparire su tutto lo schermo TV il reticolo di divisione in dB (interruttore aperto), oppure sulle sole barre verticali (interruttore chiuso).

**S2** = REVERSE - Serve per invertire sullo schermo i colori delle barre. Con l'interruttore chiuso, partendo dal basso verso l'alto avremo BLU-GIALLO-ROSSO; aprendo l'interruttore le barre appariranno nei colori GIALLO - BLU - ROSSO.

**R137** = Serve per dosare il segnale di modulazione video. Se il segnale è in eccesso sullo schermo otterremo un'immagine saturata e distorta con le barre ripiegate verso destra o verso sinistra, mentre se il livello del segnale è scarso, l'immagine apparirà sfumata e priva di contorni.

## REALIZZAZIONE PRATICA

Per poter collocare tutti gli integrati necessari alla realizzazione di questo analizzatore grafico, abbiamo disegnato il circuito stampato siglato LX.660, che risulta lungo cm. 34 e largo cm. 23. È perciò un "maxicircuito", ovviamente a fori metallizzati, per rendere più agevole il montaggio dei vari componenti.

La prima nostra preoccupazione, quando abbiamo preparato questo stampato, è stata quella di sapere se il lettore avrebbe incontrato qualche difficoltà nella realizzazione e per saperlo abbiamo adottato una soluzione già sperimentata positivamente in altre analoghe occasioni.

Abbiamo richiesto a due Istituti di Avviamento Professionale cinque allievi di età compresa tra i 15 ed i 18 anni ed a costoro abbiamo consegnato il circuito stampato, il relativo schema elettrico e pratico e tutti i componenti necessari.

Seguendo i nostri consigli, tutti sono riusciti a portare a termine il proprio montaggio e, con grande soddisfazione, anche a vederlo funzionare.

Prima di iniziare il montaggio abbiamo, come sempre, precisato quanto segue:

**1** controllare, con una lente d'ingrandimento, le piste del circuito stampato. Anche se non dovrebbe mai verificarsi, può accadere che, in fase di incisione, una pista si tranci per un granello di polvere o per un capello involontariamente caduto sulla matrice.

**2** Utilizzare stagno di ottima qualità. Se lo stagno contiene un disossidante catramoso, non utilizzarlo, perchè lascerà sempre sullo stampato un deposito nero e vischioso, quasi sempre conduttore, che attenuerà o addirittura cortocircuiterà i segnali sulle diverse piste.

**3** Eseguire saldature perfette e, dicendo questo, vorremmo nuovamente ricordare a quanti saldano in modo errato che, per ottenere una buona stagnatura, occorre appoggiare la punta del saldatore sul punto da saldare, tenendolo in verticale, e poi avvicinare alla punta il filo di stagno. Dopo averne sciolto una sola goccia, bisognerà tenere ancora in posizione il saldatore, fino a quando non si vedrà lo stagno spandersi uniformemente sul bollino e svanire il fumo provocato dal disossidante.

**4** Prima di stagnare un terminale di una resistenza, se questo risulta ossidato, pulirlo con carta smeriglio fine, per evitare una saldatura "fredda".

**5** Controllare sempre il valore di ogni componente prima di inserirlo sul circuito stampato e, se sussistono dubbi, controllarlo sempre con un ohmmetro o un capacimetro; lo stesso dicasi per la polarità dei diodi e dei condensatori elettrolitici.

**6** Non utilizzare mai transistor o integrati venduti a prezzo di "stock". Per risparmiare poche migliaia di lire, oltre a perdere tempo per scoprire, dopo, "perchè il circuito non funziona", sarete sempre costretti ad acquistare un nuovo integrato, oppure ad inviarci per la riparazione il vostro circuito, quindi, quel risparmio che pensavate di ottenere, si tramuterà in una doppia spesa.

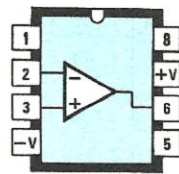
Ricordatevi, che nessuno è nato per "regalare" e che pertanto, quando, ad esempio in un autogrill o all'angolo della piazza, qualcuno vorrà vendervi un orologio di marca a metà prezzo, anche se questo ha due belle lancette e sopra al quadrante c'è scritto ROLEX, potrete essere certi che è un "falso".

Chi ingenuamente lo acquisterà, convinto di aver concluso un buon affare, quando, dopo pochi mesi, questo non funzionerà più, portandolo dall'orefice per la riparazione, avrà da quest'ultimo l'amara conferma che l'orologio non dispone di nessun rubino, che la cassa non è d'oro e non dispone di nessuna delle caratteristiche possedute da un vero ROLEX; quindi, risultando irrimediabile, dovrete acquistarne un altro.

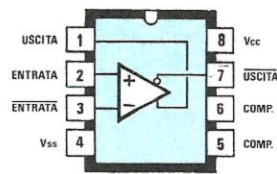
Per gli integrati, solo inserendoli nel circuito se ne possono scoprire i difetti e, se il progetto non funziona subito, si sentenzia che "la colpa è della rivista", mai dell'integrato.

Se soltanto si pensasse che di ogni progetto, ne vengono montati, nel nostro laboratorio, un minimo di dieci prototipi, la frase "È IL PROGETTO CHE NON FUNZIONA" la dovremo subito scartare. Il mancato funzionamento di un nostro circuito può dipendere solo da un errore di montaggio o da un componente che non possiede le caratteristiche richieste o da un errore tipografico.

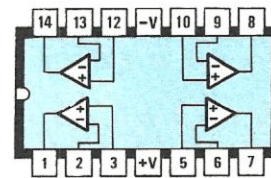
Se così non fosse, non avremmo certamente istituito un **servizio di assistenza e riparazione**, perchè sarebbe assurdo cercare di riparare centinaia e centinaia di montaggi se non avessimo la matema-



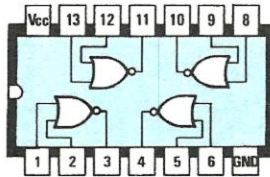
TL081



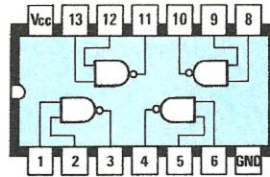
LM 311



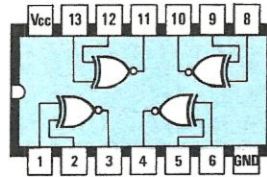
TL084



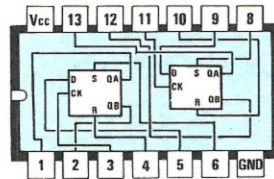
CD4001



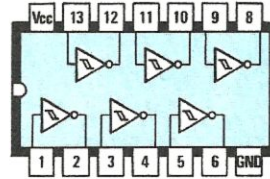
CD4011



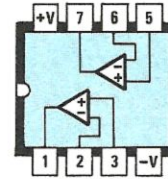
CD4077



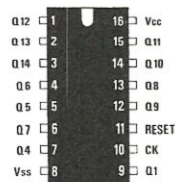
CD4013



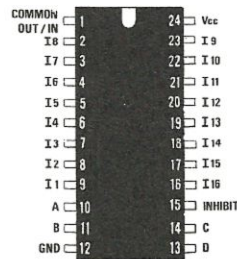
CD 40106



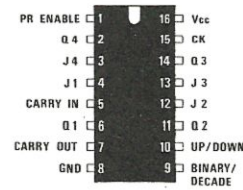
TL082



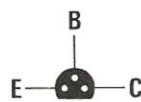
CD 4020



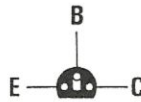
CD 4067



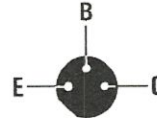
CD4029



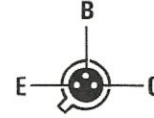
BC212



BC237  
BC328



BC208



2N 2222

Fig. 8 Connessioni degli integrati utilizzati in questo progetto viste dall'alto e di tutti i transistor visti invece dal basso, cioè dal lato in cui i terminali fuoriescono dal corpo.

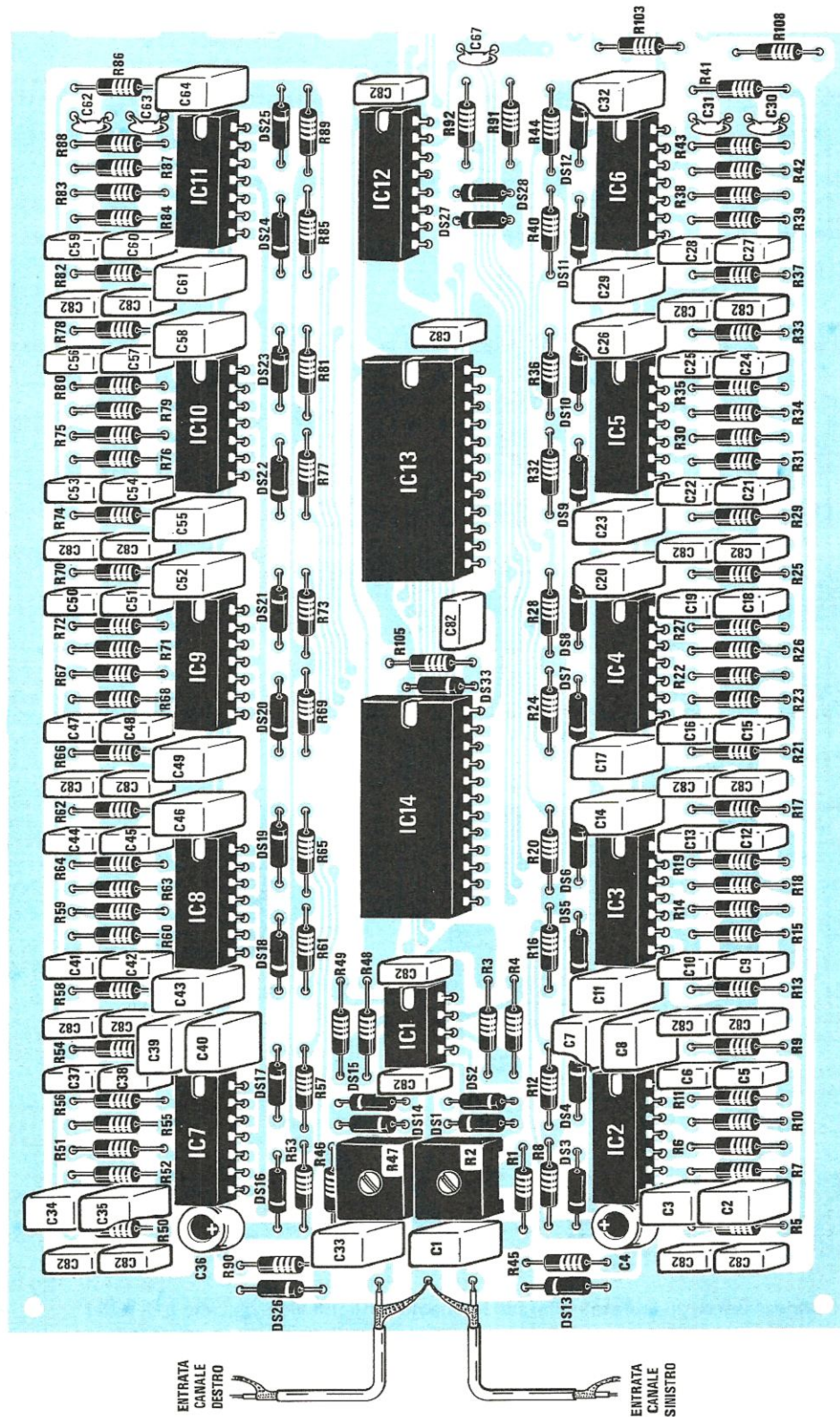
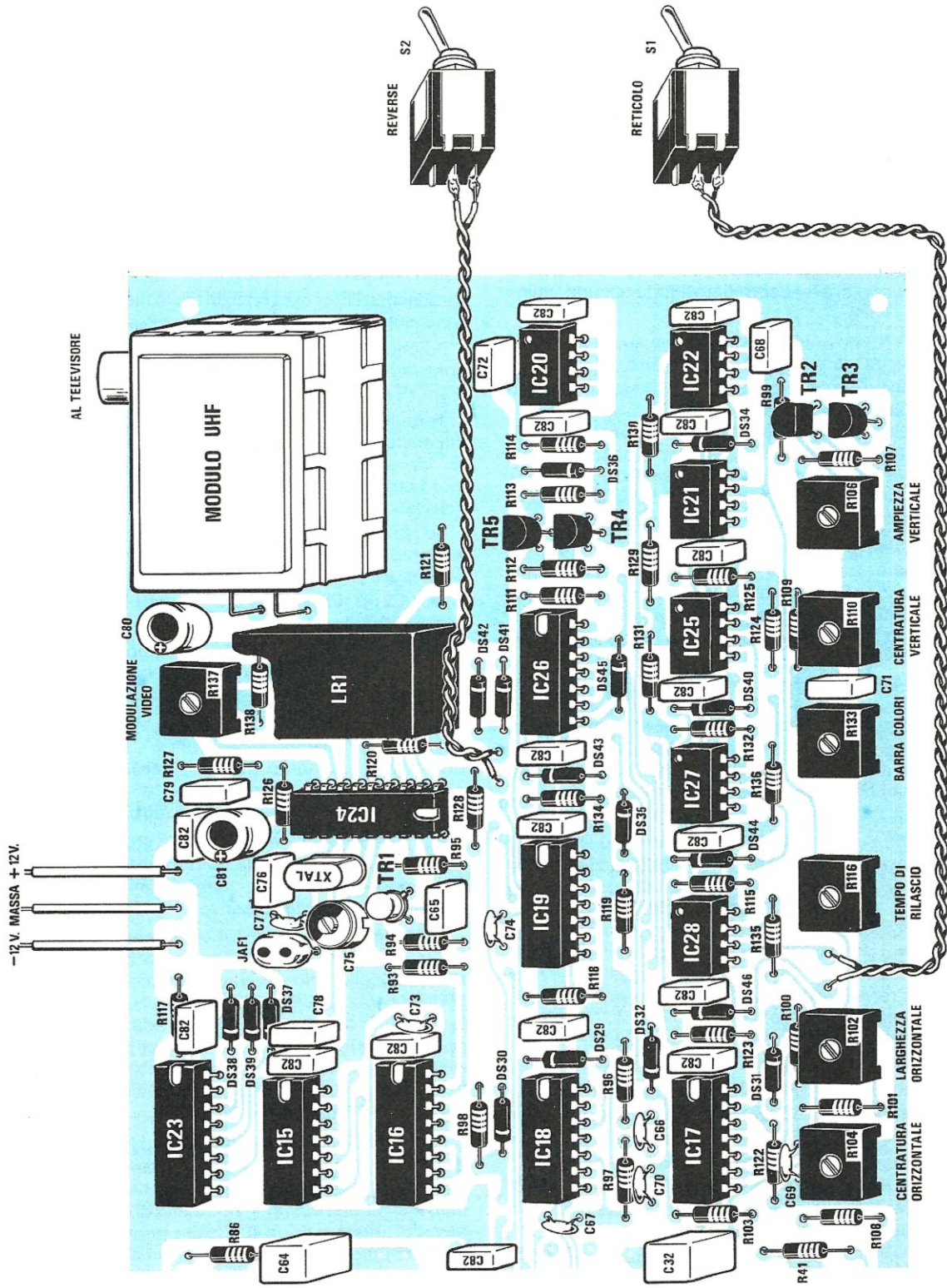


Fig. 9 Schema pratico completo dell'analizzatore grafico di BF. Per non ridurre questo disegno a dimensioni illeggibili, abbiamo preferito dividerlo in due parti (vedi disegno a destra). Come riferimento, abbiamo riportato sulla destra della prima parte dello schema e sulla sinistra della seconda parte, i tre condensatori C64-C82-C32.



tica certezza che questi poi potranno veramente funzionare.

Detto questo, potremo prendere il nostro circuito stampato siglato LX.660 ed iniziare il montaggio inserendo tutti gli zoccoli. Dopo averli saldati, controlleremo, con una lente d'ingrandimento, che una goccia di stagno in eccesso non abbia cortocircuitato fra loro due bollini adiacenti e verificheremo anche di aver eseguito tutte le saldature necessarie.

Troviamo spesso nelle riparazioni che ci giungono, qualche piedino non saldato, una pista in corto per una goccia di stagno, malgrado il lettore ci assicuri di aver controllato il tutto accuratamente più volte.

Effettuato questo controllo, proseguiremo inserendo tutte le resistenze: consigliamo di controllare con un ohmmetro tutte quelle che applicheremo sui filtri passa-banda (vedi in fig. 5-6), perchè se nel canale sinistro per R7-R6 collegate due resistenze con tolleranza eccessiva rispetto alle resistenze R52-R51 applicate sul canale destro, potrà verificarsi che un filtro risulti tarato sui **32 Hz**, mentre quello dell'opposto canale su **28 Hz** o **35 Hz**.

Diciamo questo perchè, se in fase di controllo i due ingressi verranno collegati in parallelo, constatando che le due barre, a 32 Hz, non raggiungono la stessa identica altezza, subito vi "scaglierete" contro di noi, affermando che il progetto è imperfetto.

In pratica, avere un canale con centro banda tarato sui 32 Hz ed il canale opposto tarato invece sui 28 o 35 Hz, non comporta alcun inconveniente, perchè entrambi lavoreranno entro la banda passante del filtro, quindi visivamente, ed anche acusticamente, risulterà estremamente difficile valutare questa irrisoria differenza di qualche Hertz.

Solo per i più "pignoli", che cercano sempre la perfezione assoluta in ogni loro realizzazione e che quindi subito controlleranno con un generatore di BF se, applicando 32-63-125-250 ecc Hz, su entrambi i canali, le due barre risultino equivalenti, diremo che una leggera differenza esisterà sempre fra i due canali perchè, a causa delle tolleranze delle resistenze, può verificarsi che i filtri del canale sinistro risultino tarati su 30-65-124-255 Hz, mentre quelli del canale destro su 32-62-127-250 Hz.

Saranno comunque tolleranze sempre molto contenute e le lievi differenze esistenti fra i due canali, potranno essere rivelate solo con una prova "strumentale" del circuito, non certo all'uso pratico.

A conoscenza di questo particolare, potremo consigliare anche di inserire le resistenze per i filtri senza controllarne esattamente il valore ohmico in quanto il risultato finale non varierà.

Dopo le resistenze, potremo montare tutti i diodi, controllando che la fascia che contorna il corpo

risulti rivolta come vedesi nello schema pratico di fig. 9.

Se sull'involucro troviamo più fascie colorate e non siamo certi delle polarità del diodo, prima di inserirli potremo facilmente individuare, con un ohmmetro, quale è il catodo e l'anodo.

Un solo diodo applicato in senso opposto, non permetterà al circuito di funzionare, per cui i pochi minuti spesi per questa verifica, ci risparmieranno in seguito ore di ricerca e di controlli.

Di seguito applicheremo tutti i trimmer, poi i transistor plastici, collocando la parte piatta del corpo come vedesi nello schema pratico, ed infine il transistor TR1, rivolgendo la tacca metallica presente sul corpo in direzione della resistenza R95.

Poichè siamo in zona, potremo inserire il compensatore C75, l'impedenza JAF1 ed il quarzo siglato XTAL1.

Terminata questa operazione, inizieremo ad applicare tutti i condensatori al poliestere in miniatura, ricordandoci che le capacità impresse sull'involucro possono essere espresse in microfarad o in nanofarad.

Se esiste un "punto" prima del numero, ad esempio **.1 - .082 - .15**, significa che le capacità sono in **microfarad**, quindi leggeremo **0,1 mF**, pari a 100.000 pF - **0,082 mF**, pari a 82.000 pF - **0.15 mF**, pari a 150.000 pF.

Se esiste invece una "n", i valori sono espressi in **nanofarad** (moltiplicando x 1.000 si otterrà il valore in picofarad), quindi **82n - 150n - 10n** equivalgono a **82.000 pF - 150.000 pF - 10.000 pF**.

Se la "n" è inserita tra due numeri, equivale ad una virgola e pertanto **2n2 - 1n2 - 4n7** vanno letti come **2,2 - 1,2 - 4,7 nanofarad**, che corrispondono, come già accennato, a 2.200 pF - 1.200 pF - 4.700 pF.

Per gli elettrolitici, quando non è presente il segno + in corrispondenza del terminale positivo, sarà bene ricordarsi che questo terminale risulta sempre più lungo del negativo.

Per terminare il circuito, dovremo solo collocare la LINEA DI RITARDO posta vicino all'integrato IC24, indicata nello schema elettrico con la sigla LR1. Per il MODULO UHF, oltre ai tre terminali che fuoriescono dal contenitore, in questa scatola sono presenti altri due terminali collegati direttamente all'involucro metallico che dovremo saldare sotto al circuito stampato per collegare a massa questo schermo metallico.

Giunti a questo punto, prenderemo tutti gli integrati stringendone leggermente i terminali, per poterli più facilmente innestare nei rispettivi zoccoli. Inserendoli dovremo ricordarci di collocare la tacca di riferimento, o il piccolo punto presente sull'involucro, come visibile sullo schema pratico.

Sarà bene controllare sempre che tutti i piedini

degli integrati s'innestino nel vano dello zoccolo, perchè capita sovente, senza accorgersene, che un piedino si ripieghi a L oppure fuoriesca dallo zoccolo, invece di inserirsi correttamente.

A questo punto non ci rimarrà che montare il solo alimentatore sopra al circuito stampato LX.408, pubblicato sul n. 71 di Nuova Elettronica. Vi ricordiamo che dei due integrati presenti, il **ua.7812** serve per stabilizzare la tensione positiva, mentre il **ua.7912** per la tensione negativa.

Collegando l'uscita di questo alimentatore alle tre prese ingresso del circuito stampato, dovremo solo fare attenzione a non invertire il positivo con il negativo e a verificare che la **massa** risulti collegata sul terminale centrale.

Sui due terminali posti in prossimità di LR1, collegheremo poi i due fili per l'interruttore REVERSE S2, mentre su quelli posti in prossimità dei due trimmer R102 e R116 andranno saldati i due fili per l'interruttore del RETICOLO S1.

Se non disponete di un mobile metallico nel quale inserire il circuito, potrete acquistare il mobile di tipo professionale da noi predisposto in serie SLIM.

Nell'inserire questo circuito e quello dell'alimentatore, come visibile nelle foto, occorrerà ricordarsi di tenerli distanziati dalla base per evitare che le piste sottostanti o qualche terminale un pò più lungo del richiesto, vadano in cortocircuito con il metallo del mobile.

Posteriormente, applicheremo le due prese BF per l'ingresso del segnale dei due canali quindi, utilizzando un corto spezzone di cavetto schermato, collegheremo queste prese sui terminali d'ingresso del circuito stampato.

Sempre sul retro del mobile, innesteremo poi la presa TV, che andrà collegata all'uscita del "modulo UHF" con una spezzona di cavo coassiale di AF, alla cui estremità avremo collegato lo spinotto maschio da innestare sulla boccola di uscita di questo modulo.

Il segnale di BF da inviare a questo analizzatore, potrà essere prelevato sia dall'uscita del preamplificatore che dalla presa cuffia, oppure dalla presa altoparlante e lo stesso dicasi se preleveremo il segnale da una radio, da un sintonizzatore FM o da un mangianastri.

I due trimmer R2 ed R47, presenti sull'ingresso, ci permetteranno di dosare correttamente il livello segnale di ingresso, qualunque sia la sua ampiezza.

Non bisognerà preoccuparsi se il segnale, per un errore, entrerà con un livello esageratamente elevato perchè, sui due ingressi del circuito dei filtri, abbiamo previsto una protezione elettronica, costituita dai due diodi DS1-DS2 e DS14-DS15, onde evitare di mettere fuori uso i due amplificatori operazionali IC1-A e IC1-B.

## COLLAUDO E TARATURA

Una volta terminato il montaggio, il circuito funzionerà immediatamente in quanto le tarature da effettuare serviranno principalmente per centrare l'immagine nel televisore e per stabilire l'esatta spaziatura e la dimensione delle colonne colorate.

Le operazioni da eseguire saranno perciò molto semplici e la sola "strumentazione" necessaria sarà un cacciavite e un televisore a colori.

Per prima cosa ruoteremo tutti i trimmer a metà corsa in modo da "preregolare" il circuito; poi collegheremo l'uscita dell'analizzatore audio alla presa d'antenna del televisore regolando quest'ultimo sul canale 36 della gamma UHF fino a centrare la frequenza del nostro minitrasmettitore. Per chi avesse un televisore a colori sprovvisto della scala graduata della sintonia o nel quale non siano specificati, su tale scala, i numeri dei canali, una volta acceso il televisore e fornita tensione al circuito, si dovrà semplicemente ricercare il canale di trasmissione fino ad ottenere, sullo schermo, la scala graduata dei dB che appare agendo su S1.

Applicando un qualsiasi segnale di BF all'ingresso del circuito, prelevato ad esempio dall'uscita di un preamplificatore o da un mangianastri, potremo ora passare alle operazioni di taratura vere e proprie.

Come potremo notare osservando il circuito stampato, sulla serigrafia riportata accanto ad ogni trimmer, oltre alla normale numerazione di tali componenti, troveremo anche la funzione che questo svolge, per cui sarà molto semplice, anche a lavoro ultimato, ritoccarne la posizione per migliorare o modificare la taratura.

Il primo trimmer da tarare è quello del "LIVELLO DI MODULAZIONE" (R138) il quale stabilisce il corretto valore del segnale di modulazione della portante video, per ottenere un'immagine ben definita ed indistorta sullo schermo della TV.

Se il segnale di modulazione è troppo debole, sul video appariranno delle barre molto scure e l'immagine risulterà "tremolante" e indefinita, mentre se tale trimmer è regolato per una modulazione in eccesso, l'immagine presenterà delle distorsioni.

In pratica questo è l'unico trimmer la cui taratura potrebbe influenzare negativamente il risultato finale del nostro lavoro ma la sua esatta regolazione è comunque immediata e molto semplice.

Terminata questa prima operazione, passeremo subito alla taratura del compensatore C75, posto accanto al quarzo (XTAL), fino ad ottenere sullo schermo della TV un'immagine a colori. Se tale compensatore non risulta tarato in modo idoneo, sullo schermo appariranno solo delle barre in bianco e nero.

Dopo queste due prime tarature, sul video avremo già un'immagine a colori, ma le barre potranno essere tutte accese, oppure appena accennate, in



quanto i due trimmer della sensibilità di ingresso (vedi R2 ed R47), non sono ancora stati regolati.

A seconda dell'ampiezza del segnale di BF applicato sugli ingressi di questo analizzatore, dovremo regolare questi due trimmer per ottenere delle barre la cui ampiezza sia leggermente inferiore al massimo livello, corrispondente all'ultima tacca della scala graduata.

In questa prima fase, non bisognerà preoccuparsi eccessivamente dell'esatta taratura della sensibilità di ingresso in quanto, al termine, potremo riaggiustarla con maggior precisione, sull'immagine definitiva ottenuta.

A questo punto, sulla nostra TV avremo già un'immagine composta da 20 barre verticali colorate, su di uno sfondo scuro, complete di 15 divisioni verticali, contraddistinte da dei trattini bianchi che rappresentano la suddivisione in dB della scala.

Ovviamente, non avendo ancora regolato alcun trimmer, tale immagine potrà risultare non centrata sullo schermo, nè in senso orizzontale nè in quello verticale.

A questo punto, ruoteremo il trimmer **R102** della LARGHEZZA ORIZZONTALE in senso orario, e così facendo vedremo aumentare l'ampiezza orizzontale di tutta l'immagine mentre, ruotandolo in senso antiorario, l'immagine si restringerà. Questo trimmer andrà quindi regolato in modo da ottenere un'immagine tutta contenuta all'interno dello schermo della vostra TV.

Una volta "dimensionata" correttamente l'immagine, potremo regolare il trimmer **R104** della CENTRATURA ORIZZONTALE, per portare tutta l'immagine esattamente al centro del video. Ruotando il cursore di **R104** in senso orario, l'immagine si sposterà verso destra, mentre ruotandolo in senso antiorario, si sposterà verso sinistra.

Ruoteremo ora il trimmer **R110** della CENTRATURA VERTICALE, per posizionare, anche verticalmente, l'immagine al centro del video. Ruotando il cursore di **R110** in senso orario, le barre si sposteranno verso il basso, mentre viceversa, ruotandole in senso antiorario, si sposteranno verso l'alto.

Il trimmer **R106** della AMPIEZZA VERTICALE, serve invece per regolare l'ampiezza delle barre, in relazione alla scala graduata in dB riportata sullo schermo. Per tarare questo trimmer dovremo semplicemente controllare sullo schermo che l'inizio delle barre coincida con il primo gradino in basso della scala graduata. Agendo in senso orario, il punto di inizio delle barre si sposterà verso l'alto e, viceversa in senso antiorario, si sposterà verso il basso.

A questo punto, agendo sul trimmer **R133** della BARRA COLORE, potremo modificare le ampiezze delle aree colorate, all'interno delle varie barre.

Tale regolazione è soggettiva in quanto serve soltanto a modificare il punto d'inizio della suddivisione delle tre aree di cui sono composte tutte le barre.

Rimane da regolare il trimmer **R116** del TEMPO DI RILASCIO, con il quale si modifica la "velocità di variazione" dell'ampiezza delle barre: anche in questo caso la taratura è soggettiva e perciò potremo stabilire, a nostro piacimento, la taratura definitiva di questo trimmer.

Terminate tutte le operazioni descritte, potremo regolare con maggior precisione, i due trimmer della sensibilità di ingresso (vedi **R2** ed **R47**), con i quali ora, utilizzando lo stesso segnale per entrambi i canali, dovremo regolare l'ampiezza delle barre affinché, con il massimo livello di segnale possibile, si ottenga l'accensione di tutta la barra colorata.

Come vi abbiamo già anticipato nella descrizione dello schema elettrico, esisteranno sicuramente delle piccole differenze fra un canale e l'altro, vale a dire che, pur applicando lo stesso segnale ad entrambi i canali dell'analizzatore, l'ampiezza di alcune barre del canale sinistro potrà essere leggermente differente da quella corrispondente nel canale destro. Questa differenza, come già vi abbiamo accennato, è dovuta solamente alle tolleranze dei componenti presenti negli stadi dei filtri di ingresso.

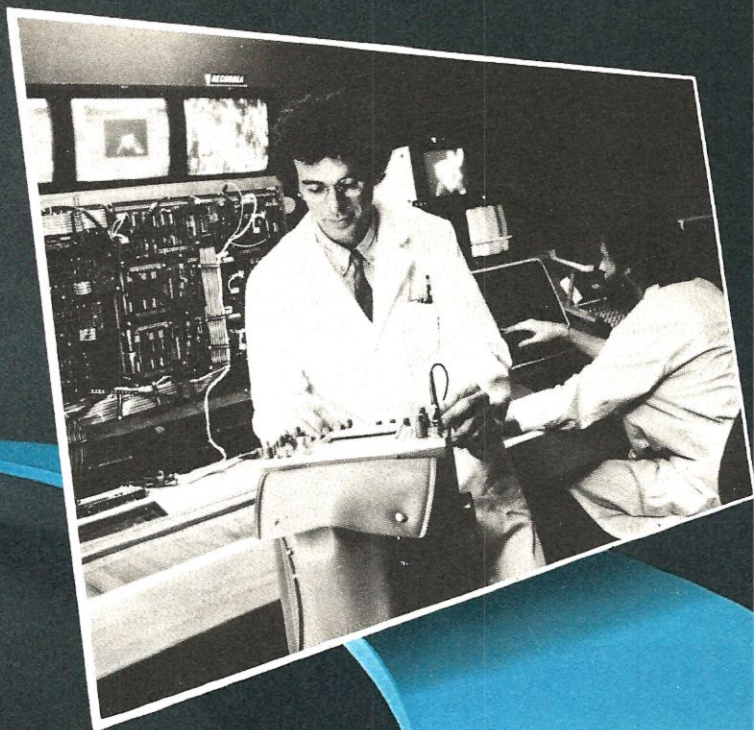
## COSTO DI REALIZZAZIONE

Tutto il materiale necessario per la realizzazione di questo progetto, cioè circuito stampato a fori metallizzati LX.660, integrati completi di zoccoli, trimmer, transistor, diodi, linea di ritardo LR1, il modulo UHF, transistor, ecc, cioè tutto quanto appare a pag. 36-37 (quindi escluso mobile e stadio alimentatore) ..... L. 237.000

Tutto lo stadio alimentatore duale LX.408 completo di trasformatore n. 13 pubblicato sul n. 71 ..... L. 18.900

Un mobile LX.660 serie Avion come visibile nella foto di testa a pag. 21 e a pag. 31 completo di pannello forato e serigrafato ..... L. 38.000

Il solo circuito stampato LX.660 ..... L. 40.000  
Nel prezzo non sono incluse le spese postali di spedizione a domicilio.



## DIVENTA UN TECNICO IN ELETTRONICA FONDAMENTALE E TELECOMUNICAZIONI.

Scuola Radioelettra da oltre 30 anni è il punto di riferimento per chi vuole essere inserito nel proprio tempo. Sapere di più, per un uomo o una donna, una ragazza o un ragazzo, è oggi indispensabile per valorizzare sé stessi ed essere professionalmente apprezzati dagli altri.

Scuola Radioelettra è una Scuola per Correspondenza, che frequenti restando a casa tua e che ti dà la possibilità di iniziare e terminare quando vuoi tu il Corso prescelto.

Perché sarai tu stesso a gestire i momenti e il tempo da dedicare allo studio. Sempre con la sicurezza di avere al tuo fianco l'esperienza della più importante Organizzazione di Scuole europee nell'insegnamento a distanza. E con l'assistenza dei suoi Esperti, che ti seguiranno, per lettera o per telefono, accompagnandoti passo per passo fino alla fine del Corso ed all'inizio del tuo successo. Scuola Radioelettra è un metodo vincente. Con le lezioni, riceverai tutti i materiali per mettere in pratica la teoria appresa. Sono materiali che resteranno di tua proprietà e ti saranno utili anche professionalmente.

Un metodo di studio, la cui validità è confermata dai circa 500.000 ex-allievi della Scuola. Entra nella realtà del mondo che cammina. Se desideri anche tu muoverti da vero esperto in un settore di primaria importanza, Scuola Radioelettra ha pronto per te il Corso-Novità **ELETTRONICA FONDAMENTALE E TELECOMUNICAZIONI**, un Corso che si estende dai concetti-base dell'elettronica fino ai moderni sistemi di telecomunicazione, compresi i videoregistratori, gli impianti d'antenna e i satelliti.

64 gruppi di lezioni. 20 serie di materiali. Oltre 1300 componenti e accessori. Tutto è preordinato perché tu possa, a casa tua, partendo dalle nozioni fondamentali, impadronirti gradualmente e perfettamente delle più sofisticate applicazioni della

elettronica. Grazie ai materiali tecnici compresi nel Corso, fin dalle prime lezioni potrai mettere in pratica ciò che avrai imparato. Inoltre costruirai interessanti apparecchiature che resteranno tue e ti serviranno sempre: **Analizzatore Universale** da 20.000  $\Omega/V$ . **Provatransistori** e **diodi** autoalimentato. **Provacircuiti** a sostituzione. **Ricevitore Radio** portatile MA-MF. **Televisore 12"** black screen. Inoltre iscrivendoti sarai di diritto Socio Elettra Card, un club che offre ai suoi aderenti proposte uniche e veramente vantaggiose.

Al termine del Corso, il momento che premia la volontà e l'impegno di tutti i nostri allievi: il tuo **Attestato di Studio**.

Un documento che comproverà a te il tuo raggiunto livello di competenza e per molte aziende sarà un'importante referenza. Scuola Radioelettra ti aspetta, perché sa che tu stai cercando l'occasione buona per farti avanti nella vita. **Oggi questo "tagliando azzurro" è la tua occasione. Ti dà diritto di ricevere informazioni gratuite e senza impegno. In pochi secondi lo compili, lo ritagli e lo spedi a Scuola Radioelettra 10100 Torino, Tel. 011/674432.**



Oltre al Corso Elettronica Fondamentale e Telecomunicazioni con Scuola Radioelettra puoi scegliere altre 30 opportunità professionali:

### CORSI DI ELETTRONICA

- Tecnica elettronica sperimentale
- ▶ Elettronica fondamentale e telecomunicazioni
- ▶ Elettronica digitale e microcomputer
- ▶ Parla Basic
- Elettronica industriale
- ▶ Robotica
- Elettronica Radio TV
- Televisione bianco e nero

- Televisione a colori
- Amplificazione stereo
- Alta fedeltà
- Strumenti di misura

### CORSI TECNICO-PROFESSIONALI

- Elettrotecnica
- Disegnatore meccanico progettista
- Assistente e disegnat. edile
- Motorista autoriparatore

- Tecnico d'officina
- Elettrauto
- Programmazione su elaboratori elettronici
- ▶ Impianti a energia solare
- ▶ Sistemi d'allarme antifurto
- ▶ Impianti idraulici-sanitari

### CORSI COMMERCIALI

- Esperto commerciale
- ▶ Tecniche di organizzazione aziendale

- Impiegata d'azienda
- Dattilografia
- Lingue straniere

### CORSI PROFESSIONALI E ARTISTICI

- Fotografia bianco e nero
- ▶ Fotografia stampa del colore
- ▶ Disegno e pittura
- ▶ Esperta in cosmesi

### ▶ CORSI NOVITA'

Compila, ritaglia, e spedi solo per informazioni a:

**SCUOLA RADIOELETTRA - 10100 TORINO**

Si,

Vi prego di farmi avere, gratis e senza impegno, il materiale informativo relativo al:

Corso di: \_\_\_\_\_

Corso di: \_\_\_\_\_

COGNOME \_\_\_\_\_

NOME \_\_\_\_\_

VIA \_\_\_\_\_ N° \_\_\_\_\_

LOCALITA' \_\_\_\_\_

CAP \_\_\_\_\_ PROV. \_\_\_\_\_ TEL. \_\_\_\_\_

ETA' \_\_\_\_\_ PROFESSIONE \_\_\_\_\_

MOTIVO DELLA RICHIESTA: PER LAVORO  PER HOBBY

XB54

CON NOI PUOI

L'installazione di questo semplice circuito vi consentirà non soltanto di modernizzare l'impianto elettrico della vostra casa, ma anche di suscitare la curiosità di amici e conoscenti vostri ospiti quando noteranno che, per accendere le luci di casa, non pigerete i consueti interruttori, ma sfiorerete semplicemente una piccola placca metallica.

Ancor più grande sarà la loro sorpresa nel constatare che, tenendo il dito appoggiato su tale placchetta, la luce aumenterà e diminuirà di intensità.

Infatti, nel progettare questo sensore, abbiamo pensato di completarlo con un variatore automatico di luminosità, cioè con un comando che vi consentirà di variare la luminosità da un massimo ad un minimo, senza utilizzare, come nei comuni vari-light, un potenziometro, bensì utilizzando lo stesso ed unico sensore di accensione e di spegnimento.

In pratica, sfiorando questa placchetta di metallo, se la lampada sarà spenta automaticamente si

re, la lampada si spegnerà e, ogni qualvolta l'accenderete, questa lo farà sempre con la stessa precedente intensità luminosa. A questo punto, se anziché sfiorare il sensore con il dito lo terrete appoggiato sulla placca, noterete che l'intensità luminosa non diminuirà ulteriormente, ma invertirà la sua condizione, cioè da luce dimezzata si porterà lentamente al suo massimo livello.

Se vorrete invece ridurre la luminosità, dovrete tenere il dito ancora appoggiato sulla placchetta metallica e, come constaterete, la lampada giunta alla massima luminosità, proseguendo automaticamente nel suo ciclo, lentamente si attenuerà e, raggiunto il suo minimo, ritornerà ad aumentare di livello, e così all'infinito.

Un effetto veramente insolito e stupendo che potrete ottenere realizzando questo progetto che utilizza un solo integrato, l'S.576/B, costruito dalla Siemens.

Installare un simile "sensore" nel proprio im-

## MAGICO sensore

accenderà; se poi lascerete appoggiato il dito per qualche secondo in più, constaterete che la luce varierà d'intensità, e, togliendo il dito dalla placchetta, sarà il livello da voi prescelto ad essere memorizzato. Vale a dire che, sfiorando nuovamente la placchetta, la lampada si spegnerà, e, risfiorandola, questa si riaccenderà sul livello di intensità precedentemente memorizzato.

Per modificare il livello luminoso, o per cancellare la precedente memorizzazione, sarà sufficiente tenere appoggiato il dito per un tempo maggiore e, così facendo, la lampada varierà la sua luminosità in senso opposto a quello precedentemente memorizzato.

Riteniamo che l'esempio che ora vi proponiamo possa facilmente dissipare qualsiasi dubbio.

Supponete di voler accendere una lampada ad intensità dimezzata. Come constaterete, appena appoggerete il dito sulla placchetta metallica, otterrete l'immediata accensione della lampada alla massima luminosità.

A questo punto, se lascerete ancora il dito appoggiato sulla placchetta, la luce lentamente si attenuerà.

Raggiunto il livello luminoso desiderato, sarà sufficiente togliere il dito dalla placchetta per ottenere la sua completa memorizzazione.

Sfiorando nuovamente la placchetta del senso-

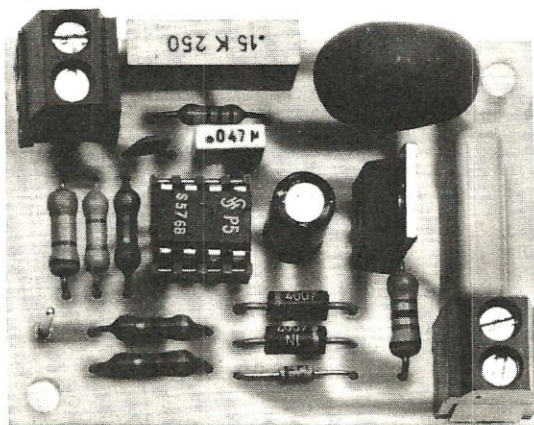
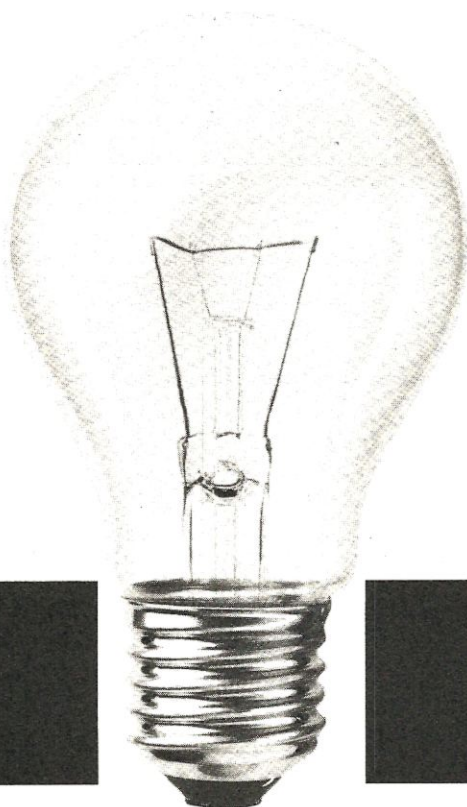


Foto del sensore per luci leggermente ingrandita. La morsettiere di sinistra ci servirà per eventuali estensioni, mentre quella di destra per collegare lampada e tensione di rete. Si noti, sopra al triac, l'impedenza antidisturbo JAF1.



per **LUCI**

**Con l'integrato S.576/B potrete realizzare il più semplice e perfetto sensore per lampade a filamento. Sfiando con un dito una piccola placca metallica, potrete automaticamente accendere o spegnere qualsiasi lampada ed anche ridurne ed aumentarne l'intensità luminosa. Disponendo l'integrato di una memoria, noterete, riaccendendo la lampada, che questa avrà sempre la stessa intensità luminosa precedentemente prescelta.**

pianto elettrico, sarà utilissimo, perchè, oltre ad accendere, spegnere e modificare l'intensità luminosa di qualsiasi lampada ad incandescenza, con due soli fili, potrete accendere la stessa lampada da 3 - 5 - 10 posti diversi.

Poter variare a vostro piacimento l'intensità luminosa di una lampada potrà risultare utilissimo quando guarderete la TV, per illuminare la stanza con una debole luce soffusa.

Se avete un figlio che non vuole dormire al buio, installando questo sensore avrete la possibilità di regolare al giusto livello la lampada della sua stanza e riavere per tutti i giorni successivi la stessa intensità luminosa, perchè, come già precisato, questa rimarrà sempre memorizzata; lo stesso dicasi se avete qualche infermo da vegliare di notte.

Questo stesso impianto potrà servire anche per

piccoli teatri, per simulare sul palcoscenico il sopraggiungere della sera, oppure per ottenere degli effetti di dissolvenza con riflettori a diversi colori.

Negli alberghi o condomini dove di notte vengono tenute perennemente accese le lampade dei corridoi delle scale, potrete memorizzare un livello di luce, ottenendo così un elevato risparmio di energia. Al momento richiesto potrete sempre e con estrema semplicità, riportare il livello di luce alla sua massima intensità.

Lo potrete infine utilizzare nelle vostre feste private, come valido alleato per creare un'atmosfera di intimità sempre apprezzata dall'elemento femminile.

Potremmo qui proseguire con tante altre sue innumerevoli applicazioni: ad esempio, per attenuare ed accendere le luci gradualmente, quando proietterete le vostre pellicole a passo ridotto, oppure per ottenere delle insegne pubblicitarie a più colori di cui una gradualmente si spegne, mentre

una seconda gradualmente si accende, e, raggiunto il livello minimo e massimo, vederle automaticamente invertire la propria luminosità.

Come avrete intuito le possibilità di impiego di questo accessorio sono molteplici, sempre che si utilizzino lampade a filamento e non fluorescenti.

#### **SCHEMA ELETTRICO**

Come vedesi in fig. 1, per realizzare questo "magico" sensore vi occorrerà solo l'integrato S.576/B, un triac da 400 volt 4-5 amper e pochi componenti passivi.

In pratica, all'interno di questo integrato sono contenuti gli stadi necessari per ottenere tutte le funzioni precedentemente descritte, cioè: uno stadio di commutazione collegato al sensore, una

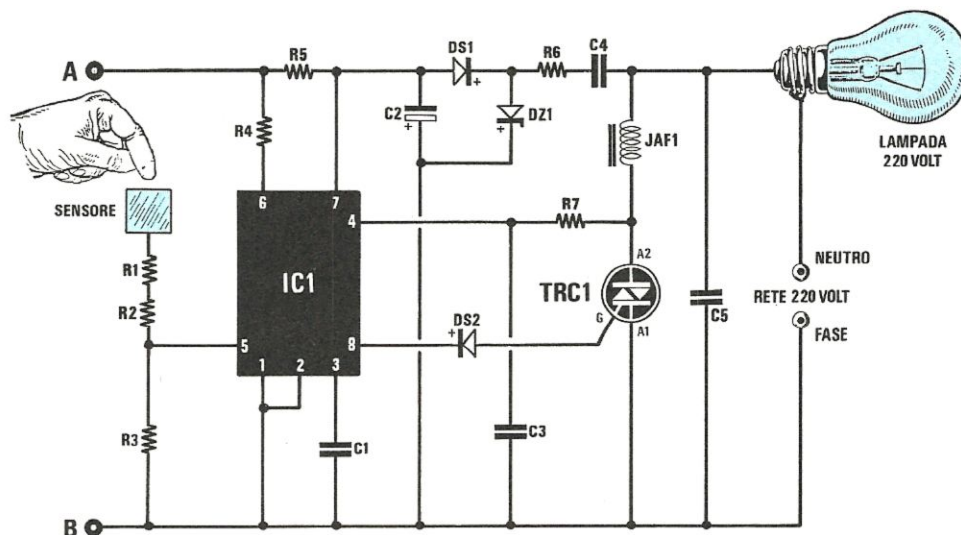


Fig. 1 Schema elettrico del sensore con memoria. Le due uscite poste a sinistra, indicate con A-B, servono per collegarci alle estensioni riportate in fig. 5 e 6.

#### ELENCO COMPONENTI LX.685

R1 = 4,7 megaohm 1/4 watt  
 R2 = 4,7 megaohm 1/4 watt  
 R3 = 4,7 megaohm 1/4 watt  
 R4 = 470.000 ohm 1/4 watt  
 R5 = 120.000 ohm 1/2 watt  
 R6 = 560 ohm 1/2 watt  
 R7 = 1,5 megaohm 1/4 watt  
 C1 = 47.000 pF poliestere  
 C2 = 47 mF elettr. 16 volt

C3 = 470 pF a disco  
 C4 = 100.000 pF poliestere 250 V.  
 C5 = 150.000 pF poliestere 250 V.  
 DS1 = diodo 1N4007  
 DS2 = diodo 1N4007  
 DZ1 = zener 15 volt 1/2 watt  
 JAF1 = impedenza antidisturbo per Triac  
 TRC1 = Triac tipo T.2801  
 IC1 = S.576B

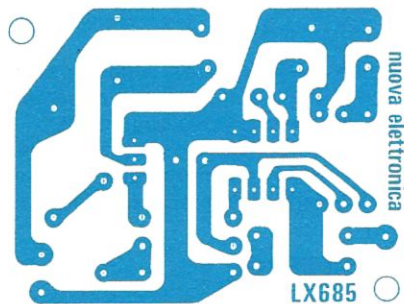


Fig. 2 Disegno a grandezza naturale del circuito stampato siglato LX.685, da utilizzare per il montaggio di questo magico ed interessante sensore.

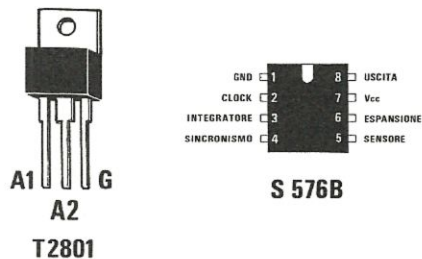


Fig. 3 Connessioni del triac e dell'integrato S.576/B. Questo integrato, a differenza delle versioni tipo A-C-D, dispone, come spiegato nell'articolo, di memorie.

memoria per il livello di luminosità, uno stadio per il riferimento di fase, un generatore di impulsi per eccitare il triac, un contatore avanti-indietro per aumentare o ridurre la luminosità.

Non possiamo riportare, come nostra consuetudine, lo schema a blocchi degli stadi presenti in tale integrato, poichè la Casa Costruttrice non lo riporta in nessun catalogo; quindi tutto ciò che sappiamo sono le poche notizie, condensate, che ci sono state fornite assieme agli integrati.

Quello che possiamo dirvi è che, di questo integrato, ne vengono costruite quattro diverse versioni così siglate S.576A - S.576B - S.576C - S.576D. Tra queste, abbiamo scelto l'S.576B, perchè il più perfezionato e completo di memoria.

Gli altri modelli essendo sprovvisti di memoria, servono solo per impianti in cui si richieda la semplice funzione di accendere o spegnere una lampada oppure di attenuare o aumentare la luminosità.

Ritornando al nostro schema elettrico, noterete che la placchetta metallica del sensore risulta collegata, tramite due resistenze R1-R2 da 4,7 megaohm, al piedino 5 dell'integrato S.576/B.

Tale piedino risulta poi unito ad un capo della linea dei 220 volt tramite una terza resistenza, vedi R3, sempre da 4,7 megaohm.

Sulla placchetta metallica, considerando la caduta di tensione introdotta dalla resistenza del corpo umano, sarà presente una tensione compresa tra gli 8 - 12 volt, cioè quella di una normale pila che qualsiasi bambino potrà toccare senza minimamente avvertirla.

Ogni qualvolta sfiorerete questa placchetta metallica, l'integrato provvederà a fornire, in uscita dal piedino 8, degli impulsi negativi che, attraverso il diodo al silicio DS2, raggiungeranno il gate del triac che così potrà eccitarsi.

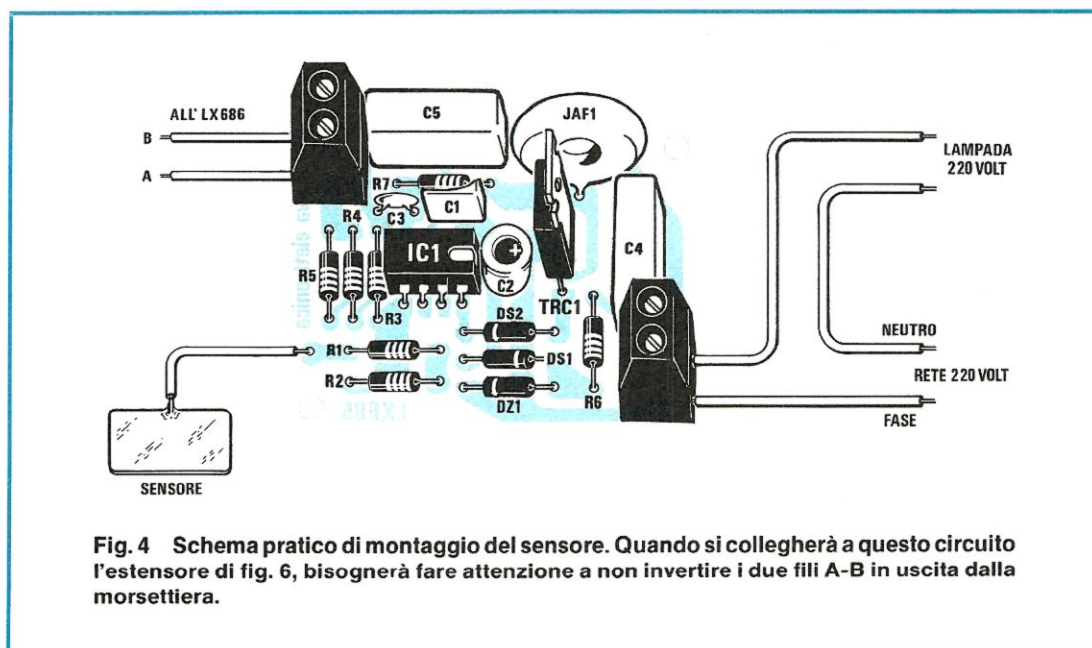
Per poter ottenere la graduale attenuazione della luminosità, all'interno dell'integrato è presente un rivelatore di fase, precisamente di "zero crossing", che, ad ogni inversione dalla semionda positiva a quella negativa o viceversa, sincronizza il contatore avanti-indietro che regola il ritardo nell'innescare del triac.

Sapendo che un impianto elettrico risulta diverso in ogni abitazione, sia come lunghezza di fili di allacciamento che come potenza delle lampade, per compensare il diverso sfasamento che potrebbe impedire alla lampada o alle lampade di raggiungere la loro massima luminosità, il "riferimento di fase" da applicare al piedino 4 di IC1 viene prelevato direttamente, tramite la resistenza R7, sull'anodo A2 del triac.

Così facendo verrà automaticamente compensata la lunghezza dell'impianto elettrico ed il diverso valore ohmmico della lampada utilizzata, pertanto il triac si ecciterà sempre in fase.

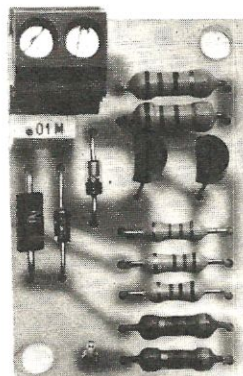
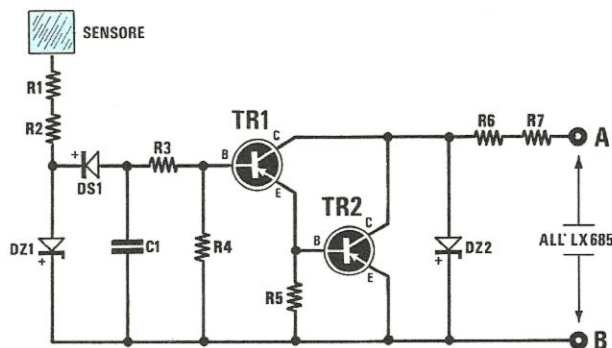
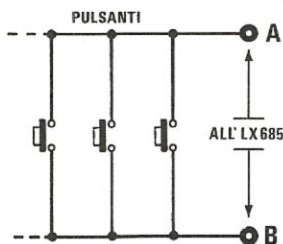
Tenendo il dito appoggiato sulla placchetta del sensore, un circuito interno provvederà a sfasare gli impulsi di eccitazione del triac, quindi a modificare la luminosità della lampada, e, contemporaneamente, a tenerli memorizzati per tutte le successive accensioni.

Solo se verrà a mancare la tensione di rete, la memoria si cancellerà; per ripristinarla, sarà suffi-



**Fig. 4** Schema pratico di montaggio del sensore. Quando si collegherà a questo circuito l'estensore di fig. 6, bisognerà fare attenzione a non invertire i due fili A-B in uscita dalla morsettiera.

Fig. 5 In sostituzione dell'estensione con transistor riportata in fig. 6, potremo collegare sulle uscite A-B della morsettiera, (vedi fig. 4), dei pulsanti, oppure un interruttore se desideriamo utilizzare questo progetto per scopi pubblicitari.



#### ELENCO COMPONENTI LX.686

- R1 = 4,7 megaohm 1/4 watt
- R2 = 4,7 megaohm 1/4 watt
- R3 = 2,2 megaohm 1/4 watt
- R4 = 3,3 megaohm 1/4 watt
- R5 = 1 megaohm 1/4 watt
- R6 = 120 ohm 1/2 watt
- R7 = 120 ohm 1/2 watt
- C1 = 10.000 pF poliestere
- DS1 = diodo 1N4007
- DZ1 = zener 6,8 volt 1/2 watt
- DZ2 = zener 18 volt 1/2 watt
- TR1 = PNP tipo BC.308
- TR2 = PNP tipo BC.308

Fig. 6 Schema elettrico dell'estensione da collegare sulle uscite A-B del circuito base visibile in fig. 4.

Sulla destra in alto, la foto dell'estensore notevolmente ingrandita.

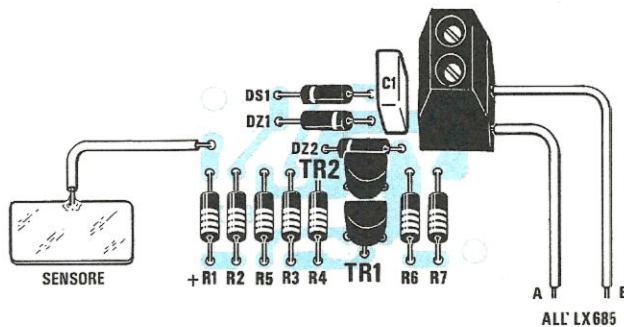
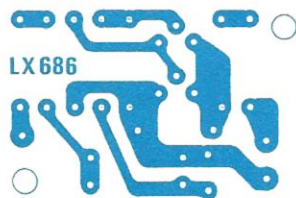


Fig. 8 Qui sopra lo schema pratico di montaggio dell'estensore siglato LX.686.

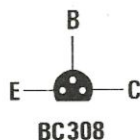


Fig. 7 Sulla sinistra, le reali dimensioni del circuito stampato LX.686 da utilizzare per questo estensore e le connessioni del transistor BC.308.

ciente riportare la luminosità al valore desiderato e, una volta raggiunto, togliere il dito dal sensore.

Facciamo presente, che il circuito è immune da tutti i disturbi spuri, quindi mai accadrà che la lampada si accenda improvvisamente senza alcun motivo.

Per far funzionare l'integrato occorre alimentarlo con una tensione negativa di circa 15 volt e, poichè il suo consumo è veramente irrisorio, 1 miliampere circa, questa tensione si ricaverà direttamente da quella di rete, tramite il condensatore C4, la resistenza R6, il diodo zener DZ1 da 15 volt. Il diodo al silicio DS1 provvederà poi a raddrizzarla ed il condensatore elettrolitico C2 a livellarla.

L'impedenza JAF1, che troviamo posta in serie all'anodo A2 del triac, è una impedenza antidisturbo, necessaria per eliminare i disturbi generati dal triac durante il suo funzionamento, che potrebbero in molti casi disturbare la ricezione in normali apparecchi radio.

Il triac da noi utilizzato in questo circuito può sopportare un carico massimo di 800 watt, vale a dire 8 lampade da 100 watt, 16 lampade da 50 watt o 20 lampade da 40 watt.

Precisiamo che il triac andrà scelto con una sensibilità di gate adatta a tale circuito, quindi, se lo acquisterete a parte, se questo non avrà le stesse identiche caratteristiche di quello da noi utilizzato ed inserito nel kit, il circuito non potrà funzionare.

Riteniamo comunque che per un impianto normale, un triac da 800 watt sia già un eccesso; quindi chi per accendere una sola lampada da 50 watt inserirà un triac da 2000 watt, risultando normalmente questo più duro di gate, non avrà la soddisfazione di vederlo funzionare ed ovviamente incolperà dell'insuccesso la sola rivista.

Per evitarvi altre delusioni, vi anticipiamo che nel collegare la rete dei 220 volt sull'ingresso di questo integrato, dovrete necessariamente congiungere il **filo di fase** ai piedini 1-2-3 ed il filo del neutro alla lampada.

Pertanto se, toccando la piastrina del sensore, la lampada non si accenderà sarà sufficiente congiungere il filo dei 220 volt, che avrete precedentemente collegato ai piedini 1-2-3, alla lampada e quello della lampada ai piedini sopra citati.

## ESTENSIONI SUPPLEMENTARI

Se una stanza dispone di più porte ed ingressi è ovvio che, per ognuno di essi, risulti necessario applicare un sensore.

Teoricamente potrebbe risultare possibile collegare sempre sul piedino 5 di IC1 altre due resistenze da 4,7 megaohm (poste in parallelo con R1-R2) e congiungere queste con un lungo filo ad altrettante placchette metalliche fissate su ogni porta d'ingresso.

Poichè in tale integrato è presente, per questa specifica funzione, un ingresso ausiliario (piedino 6), risulta più conveniente realizzare un "sensore" supplementare, insensibile a qualsiasi disturbo, che potrà essere collegato anche a notevole distanza dal posto principale.

Come vedesi in fig. 1, sul lato sinistro dello schema elettrico esistono due prese indicate A-B che, se cortocircuitate, ecciteranno l'integrato allo stesso modo del sensore collegato al piedino 5 di IC1.

Pertanto potremo:

1 - applicare ai capi A-B un cavetto bifilare e collegare su questi uno o più pulsanti (vedi fig. 5). Premendo e lasciando uno di questi pulsanti si avrà l'accensione o lo spegnimento della lampada; tenendoli premuti, si potrà variare la luminosità della lampada e memorizzare, come già spiegato in precedenza, il livello della luminosità.

Il pulsante è una soluzione consigliabile in tutti quei casi in cui si vorrà installare questo circuito sul comodino della camera da letto, perchè, non sempre, toccando la placchetta metallica quando si è coricati, l'integrato potrà eccitarsi, risultando il nostro corpo elettricamente isolato dal pavimento.

2 - realizzare il circuito elettronico riportato in fig. 6 e collegare le uscite A-B agli stessi ingressi del circuito principale.

3 - solo nei casi in cui si volesse utilizzare questo accessorio per scopi pubblicitari, si potrà collegare tra gli ingressi A-B un interruttore. Cortocircuitando questi due fili la lampada o le lampade varieranno la loro luminosità dal massimo al minimo e dal minimo al massimo in continuità. Se utilizzerete due o tre file di lampade di diverso colore e piloterete ogni fila con uno di questi circuiti, potrete ottenere degli effetti pubblicitari molto attraenti.

Per realizzare l'estensore elettronico riportato in figura 6 vi serviranno due soli transistor PNP al silicio, due diodi zener, un diodo al silicio e cinque resistenze.

Sempre in serie alla placchetta metallica del sensore, come per lo schema principale, troverete ancora le due resistenze R1-R2 da 4,7 megaohm. Toccando con un dito tale placchetta, la semionda negativa dei 50 Hz giungerà sulla base del transistor TR1.

Risultando TR1 collegato in Darlington con TR2, questo si porterà in conduzione, cortocircuitando R6-R7 su B. Così facendo, l'integrato S.576/B si ecciterà e, automaticamente, la lampada si accenderà, o si spegnerà se già accesa.

Tenendo pigiato il dito sulla placchetta, otterrete, anche in questo caso, le variazioni dell'intensità luminosa della lampada e la loro memorizzazione.

I due diodi zener DZ1 e DZ2 presenti in tale circuito, serviranno solo per proteggere i due transistor da eventuali sovratensioni.



## REALIZZAZIONE PRATICA

Lo stampato siglato LX.685, come potete vedere in fig. 2, ha dimensioni veramente ridotte, tanto da poterlo facilmente inserire direttamente all'interno della scatola plastica dove, attualmente, è presente il normale interruttore meccanico.

Una volta in possesso di questo stampato, potrete subito iniziare la realizzazione stagnando, come primo componente, lo zoccolo per l'integrato IC1.

Fatto questo, inserite tutte le resistenze, i due diodi al silicio DS1-DS2 e il diodo zener DZ1 controllando che la fascia che circonda il corpo risulti rivolta come visibile nello schema pratico di fig. 4.

Proseguendo, inserite i tre condensatori poliesteri, il ceramico C3 e l'elettrolitico C2, rispettando logicamente per quest'ultimo la polarità dei terminali.

A questo punto potrete inserire il triac, siglato nello schema elettrico TRC1, rivolgendo la parte metallica dell'involucro verso C4, poi l'impedenza antidisturbo JAF1 e le due morsettiere.

La morsettiera posta a sinistra vi servirà per i due fili A-B da portare ai sensori supplementari, mentre quella di destra per applicare, nel foro posto in basso, il filo di FASE della 220 volt, e nel secondo foro in alto, il filo da collegare alla lampadina a filamento.

Terminato il montaggio potrete inserire nello zoccolo l'integrato S.576/B controllando che la tacca di riferimento risulti rivolta verso il condensatore elettrolitico C2.

Completata anche questa operazione, potrete subito controllarne il funzionamento.

Sul filo che parte dalla resistenza R1 stagnerete un ritaglio di lamierino, in ferro, oppure di ottone o rame; in uscita collegherete poi una qualsiasi lampada a filamento, inserendo i due fili indicati "220 volt" in una qualsiasi presa di rete rispettando la fase. Se disponete di un tester, individuare il filo di fase, sarà molto semplice. Infatti sarà sufficiente commutare il tester sulla portata "300 volt AC" ed infilare un puntale in uno dei due fori della presa e l'altro ad una presa di terra (rubinetto, acquatermosifone, ecc.); nel foro dove rileverete una tensione di 220 volt dovrete inserire il filo di fase.

Comunque anche senza ricercarlo con il tester, potrete inserire i due fili nella presa dei 220 volt a caso: se inserirete la spina in senso errato, ogni qualvolta toccherete con un dito la piastrina metallica la lampada non si accenderà. Constatando che il circuito non funziona sarà sufficiente invertire la spina e, così facendo, questo funzionerà immediatamente.

Anche quando lo inserirete nella scatola a muro in sostituzione dell'interruttore meccanico, se la lampada non si accenderà, dovrete semplicemente invertire i due fili della rete elettrica.

## REALIZZAZIONE DELL'ESTENSORE

Per ogni posto supplementare da aggiungere al circuito principale dovrete montare sul circuito stampato, siglato LX.686, tutti i componenti riportati nello schema elettrico di fig. 6.

Come vedesi in fig. 8, su tale circuito monterete prima di tutto le resistenze, poi i due diodi zener DZ1 e DZ2 cercando di non invertire quello da 18 volt con quello da 6,8 volt; inserirete quindi il diodo al silicio DS1 cercando per ogni diodo, di collocare sempre la fascia posta ad un lato del corpo che distingue il terminale catodo, come riportato nello schema pratico. Se avete dei dubbi controllate con un tester la polarità, perchè, inserendo anche un solo diodo alla rovescia, il circuito non potrà funzionare.

Dopo i diodi inserire il condensatore C1, la morsettiera e i due transistor collocando la parte piana sempre verso C1.

Collegando le due uscite A-B a quelle corrispondenti della morsettiera del circuito principale, toccando la placchetta metallica del sensore, la lampada si dovrà accendere e spegnere e dovrà pure variare la sua luminosità.

Se ciò non dovesse verificarsi, molto probabilmente avrete invertito qualche diodo, o le due uscite A-B.

A questo punto possiamo lasciarvi, perchè quanto detto risulta più che sufficiente per portare a termine questo montaggio, che, come sempre, subito vi funzionerà.

## COSTO DI REALIZZAZIONE

Tutto il necessario per la realizzazione del circuito base di fig. 1, cioè il circuito stampato LX.685, l'integrato S.576/B completo di zoccolo, le resistenze, i diodi, i condensatori, il Triac, l'impedenza antidisturbo JAF1, le due morsettiere ..... L. 15.500

Tutto il necessario per la realizzazione dell'estensore visibile in fig. 6, cioè circuito stampato LX.686, i due transistor, diodi, resistenze, un condensatore, una morsettiera ..... L. 2.800

Il solo circuito stampato LX.685 ..... L. 950

Il solo circuito stampato LX.686 ..... L. 500

Nel prezzo non sono incluse le spese postali di spedizione a domicilio.

# TUTTA L'ELETTRONICA PER TELE E RADIO

## in 18 tappe

Un metodo esclusivo di insegnamento a distanza, teorico, tecnico-sperimentale in 18 fascicoli articolati • 7 materie • 6 scatole di materiale per esperimenti • oltre 90 esperimenti di verifica • esercizi e correzioni personalizzate dei compiti con commento • certificato finale.

**1a TAPPA**

**Si prepari a conoscere l'elettricità e le sue componenti**

- l'elettricità e le sue origini
- gli elettroni e la conducibilità dei materiali
- corrente, tensione, resistenza.

**7a TAPPA**

**Esamini il nuovo materiale sperimentale!**

- l'impiego del circuito a ponte
- amplificazione di grandi e piccoli segnali
- transistori: analisi e caratteristiche dei tipi più comuni.

**13a TAPPA**

**Esploriamo la tecnica televisiva**

- elementi costruttivi; antenne; bande; canali
- il tubo, per immagini, a raggi catodici
- gli effetti optoelettronici.

**16a TAPPA**

**Ancora un piccolo sforzo e lei sarà finalmente "padrone" delle tecniche radio-Tv**

- il televisore a colori: campo cromatico e riproduzione delle immagini
- la scomposizione e trasmissione del colore.

**2a TAPPA**

**Adesso, due argomenti stimolanti: circuiti stampati ed elettromagnetismo**

- saldatura dei metalli
- differenza tra collegamenti in serie e in parallelo
- onde elettromagnetiche e loro applicazioni nel campo delle telecomunicazioni.

**8a TAPPA**

**Costruiamo insieme l'alimentatore**

- bobine e trasformatori: componenti essenziali dei circuiti radio Tv
- l'effetto Zener e l'effetto di stabilizzazione dell'alimentatore.

**14a TAPPA**

**Uno "sguardo" all'interno del televisore!**

- la composizione del segnale
- la regolazione della luminosità e del contrasto
- descrizione e schema di un ricevitore in bianco e nero
- microfoni per HI-FI.

**17a TAPPA**

**Il progresso tecnologico non conosce soste**

- il timer: descrizione, caratteristiche, impieghi pratici
- sistemi PAL e SECAM
- il fenomeno acustico della riverberazione.

**3a TAPPA**

**L'importanza del campo magnetico**

- effetti magnetici della corrente elettrica con esperimenti pratici
- la funzione sinusoidale e la struttura ed in funzionamento degli accumulatori e dei condensatori.

**9a TAPPA**

**Siamo così giunti a metà "percorso"!**

- amplificatori differenziali e operazionali
- i circuiti RC
- l'azione delle celle filtro.

**15a TAPPA**

**L'affascinante mondo della stereofonia**

- il principio degli apparecchi per alta fedeltà
- come avviene la registrazione sonora su dischi e nastri magnetici
- la radiodiffusione stereofonica.

**18a TAPPA**

**E per finire, esaminiamo insieme...**

- le telecamere: i sistemi di videoregistrazione
- i telecomandi, ecc. Così l'elettronica l'accompagnerà nel suo futuro, rendendola finalmente protagonista; l'Attestato di fine corso ne sarà la prova!

**4a TAPPA**

**Il corso si fa sempre più interessante**

- gli strumenti di misura: descrizione, caratteristiche, impiego
- i circuiti a corrente alternata
- la frequenza.

**10a TAPPA**

**Analizziamo la struttura interna dei circuiti integrati (IC)**

- funzionamento dei diodi LED
- circuiti integrati: struttura e elementi costruttivi
- raddrizzatori attivi.

**Chieda subito un fascicolo in prova gratuita**

Non c'è niente di più concreto per convincersi della validità del metodo e della serietà del corso. Spedisca subito oggi stesso il tagliando di richiesta.

**ISTITUTO SVIZZERO DI TECNICA**

associato al Consiglio Europeo insegnamento per corrispondenza

L'IST insegna a distanza da oltre 75 anni in Europa e da oltre 35 in Italia. Non utilizza alcun rappresentante per visite a domicilio, poiché opera solo per corrispondenza, ma segue gli Allievi passo per passo attraverso la correzione dei compiti e consigli vari. Ha qualificato migliaia di Allievi, oggi attivi in tutti i settori.

**5a TAPPA**

**Ecco alcuni importanti esperimenti**

- come determinare la tensione costruendo un voltmetro
- diodi: curve, valori ed impiego
- l'importanza tecnologica del transistore.

**11a TAPPA**

**Come avviene la telecomunicazione nello spazio**

- le antenne: descrizione e funzionamento
- l'impiego dei circuiti oscillanti
- le reti per la regolazione dei toni.

**6a TAPPA**

**Che cos'è il multivibratore?**

- le resistenze variabili: il partitore di tensione
- costruzione di un multivibratore a transistori
- altoparlanti e microfoni: due tappe del progresso.

**12a TAPPA**

**La modulazione FM**

- la funzione selezionatrice dei filtri di banda
- il funzionamento dei ricevitori eterodina
- l'impiego dei transistori ad effetto di campo.

8321 A - 41 F

## UN FASCICOLO IN PROVA GRATIS

Speditemi in prova - solo per posta, senza spese e senza impegno per me - un FASCICOLO del nuovissimo corso TV RADIO (TELERADIO) e la documentazione relativa (scrivo una lettera per casella)

cognome \_\_\_\_\_

nome \_\_\_\_\_ età \_\_\_\_\_

via \_\_\_\_\_ n. \_\_\_\_\_

C.A.P. \_\_\_\_\_ città \_\_\_\_\_ prov. \_\_\_\_\_

professione o studi frequentati \_\_\_\_\_

da ritagliare e spedire in busta chiusa a:

IST - Istituto Svizzero di Tecnica  
Via S. Pietro 49  
21016 LUINO (Va)

tel. 0332/53.04.69  
(dalle 8,00 alle 17,30)

Qualsiasi motore a scoppio, se gira a basso regime genera una bassa potenza, comportando un consumo di carburante leggermente superiore al valore medio e se, invece, ruota ad un elevato numero di giri, fornisce la sua massima potenza, pretendendo in cambio una maggior quantità di carburante.

Come abbiamo spiegato esaurientemente sul n. 95 (pag. 42), ad ogni motore corrisponde, però, un particolare numero di giri, che consente di ottenere la massima potenza con un minor consumo di carburante.

Esiste, cioè, tra il minimo ed il massimo, un ben determinato numero di giri a cui il motore lavora in condizioni ottimali, vale a dire con una potenza media ed un elevato rendimento, che corrispon-

le puntine dello spinterogeno si aprono o si chiudono nell'arco di un secondo.

La formula per determinare il numero di giri del motore, conoscendo la frequenza di commutazione delle puntine, è la seguente:

$$N/\text{giri} = F \times 60 : (\text{Cilindri} : 2)$$

ammettendo che la frequenza di commutazione delle puntine risulti pari a 50 Hz al secondo e che il motore disponga di 4 cilindri, questo ruoterà a:

$$50 \times 60 : (4 : 2) = 1.500 \text{ giri al minuto}$$

pertanto, applicando sull'ingresso del frequenzimetro una frequenza di 50 Hz, sui display dovrebbe apparire il numero **1.500**.

Come si può facilmente intuire, è alquanto diffi-

## CONTAGIRI economico

dono, in pratica, ad un minor consumo di carburante.

Potremo facilmente determinare questo numero di giri ideale, controllando, sul libretto di manutenzione, le caratteristiche del motore: infatti, accanto al valore della potenza massima, viene riportato il numero di giri corrispondente.

Supponendo, ad esempio, che questi due valori corrispondano a:

**POTENZA MASSIMA .....CV 120**  
**REGIME CORRISPONDENTE ....giri/min. 6.300**

moltiplicando questo numero di giri massimi per il numero fisso **0,66**, conosceremo immediatamente, con una buona approssimazione, il numero di giri ottimale:

$$300 \times 0,66 = 4.158 \text{ giri/min}$$

quindi, facendo girare il motore su valori compresi entro un **10%** in più o in meno del valore indicato (vale a dire, per l'esempio riportato, da un minimo di **3.700** ad un massimo di **4.600** giri al minuto), constateremo che con un pieno di benzina riusciremo a fare più chilometri di quanti, normalmente, siamo abituati a percorrerne.

Per verificare il numero di giri ottimale del nostro motore ci occorre però uno strumento chiamato contagiri, che potremo facilmente costruire seguendo lo schema riportato qui di seguito.

### SCHEMA ELETTRICO

Un contagiri digitale, non è altro che un semplice frequenzimetro, utilizzato per contare quante volte

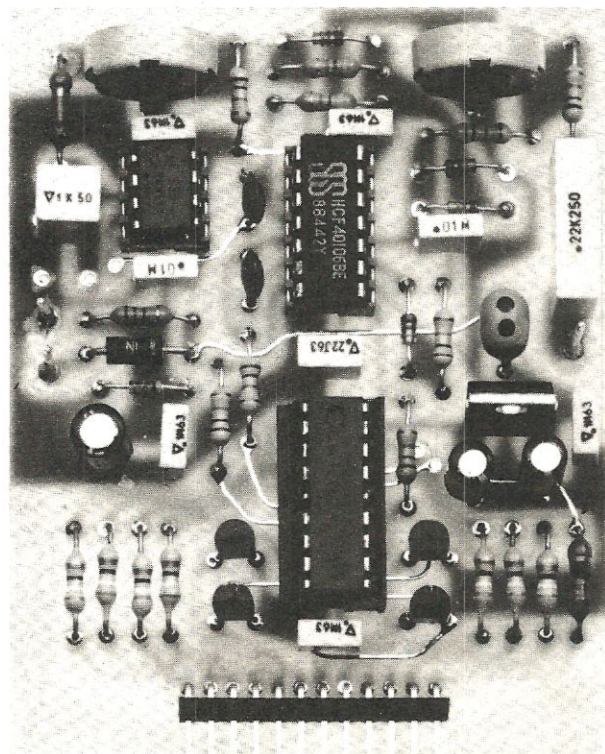


Foto della piastra base di questo contagiri. Si noti in basso il connettore per innestare il circuito stampato del display visibile a pag. 57.

cile per un frequenzimetro contare 1.500 impulsi in un secondo, presentandone sull'ingresso solo 50. Per contarne 1.500 ci vorrebbero ben 30 secondi, infatti:

$$1.500 : 50 = 30 \text{ secondi}$$

cioè un tempo troppo elevato per un contagiri.

Anche volendo contare solo 150 impulsi, anziché 1.500, sarebbero sempre necessari:

$$150 : 50 = 3 \text{ secondi}$$

Per poter risolvere questo problema, occorre solo ridurre la frequenza di lettura in modo da riuscire a contare, nella frazione di tempo corrispondente, 15 impulsi e, una volta ottenuto tale numero, aggiungere al contagiri altri due display "bloccati"

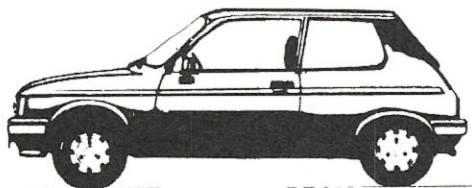
priamo, si compone di:

- un generatore di clock per ricavare la base dei tempi;
- un contatore per contare gli impulsi o la frequenza applicata sull'ingresso;
- una memoria che memorizza, nel tempo prefissato dal generatore di clock, gli impulsi conteggiati;
- una serie di display per visualizzare numericamente la frequenza applicata sull'ingresso.

Pertanto, questi stessi stadi, li ritroveremo anche nel nostro contagiri e più precisamente avremo:

IC1 = un integrato tipo NE.555 utilizzato come generatore di clock;

IC2 = un integrato tipo 74C926 che svolge la fun-



per **AUTO**

**Con soli tre integrati potrete realizzare un completo contagiri digitale per auto, che vi indicherà immediatamente a quanti giri al minuto ruota il vostro motore. Dotando la vostra auto di questo utilissimo accessorio, riuscirete a risparmiare del carburante facendo lavorare il motore a regime ottimale.**

sul numero 00, in modo da leggere 1.500. Per contare 15 impulsi, applicandogliene in ingresso 50 in 1 secondo, ci occorrono solo:

$$15 : 50 = 0,3 \text{ secondi}$$

vale a dire, in **1 secondo**, effettueremo ben tre letture e ciò consentirà una misura "veloce" del numero di giri del nostro motore.

Per sapere quale frequenza dovremo utilizzare nel generatore di clock, per ottenere una misura ogni 0,3 secondi, dovremo eseguire questa semplice operazione:

$$1 : 0,3 = 3,3 \text{ Hz}$$

È ovvio che la precisione di lettura risulterà sempre di +/- **100 giri**: questo valore potrebbe sembrare eccessivo, ma basterà controllare la scala graduata di un qualsiasi contagiri meccanico, per constatare che quest'ultimo non riesce ad apprezzare più di +/- 500 giri e che quindi, anche se quello digitale dispone di due sole cifre significative, risulterà comunque sempre più preciso del corrispondente strumento meccanico.

Un frequenzimetro digitale, come ormai sap-

zione di contatore e di memoria digitale.

Anche se il costo dell'integrato 74C926 è abbastanza elevato, scegliendolo, abbiamo ridotto le dimensioni finali del circuito ed assicurato al progetto una maggior affidabilità; infatti, in sostituzione di questo integrato, avremmo dovuto servirci di due divisori decimali, di due memorie e di quattro zoccoli, quindi, considerando l'aumento di prezzo del circuito stampato ed il costo dei quattro integrati, avremmo risparmiato in totale non più di 4.000 lire, una cifra non determinante per i vantaggi ottenuti.

A questo punto vi consigliamo di osservare attentamente lo schema elettrico riportato in fig. 1, per poter seguire assieme a noi la descrizione completa del nostro contagiri.

Gli impulsi da conteggiare, verranno prelevati direttamente sul morsetto dello spinterogeno oppure sul **terminale D** della bobina di alta tensione che, come saprete, risulta sempre collegato alle puntine.

Questi impulsi, prima di raggiungere il contatore digitale, dovranno essere limitati in ampiezza, per evitare di danneggiare l'integrato 74C926, ed an-

12

GR T4 MART2  
BL T3  
BLA T1

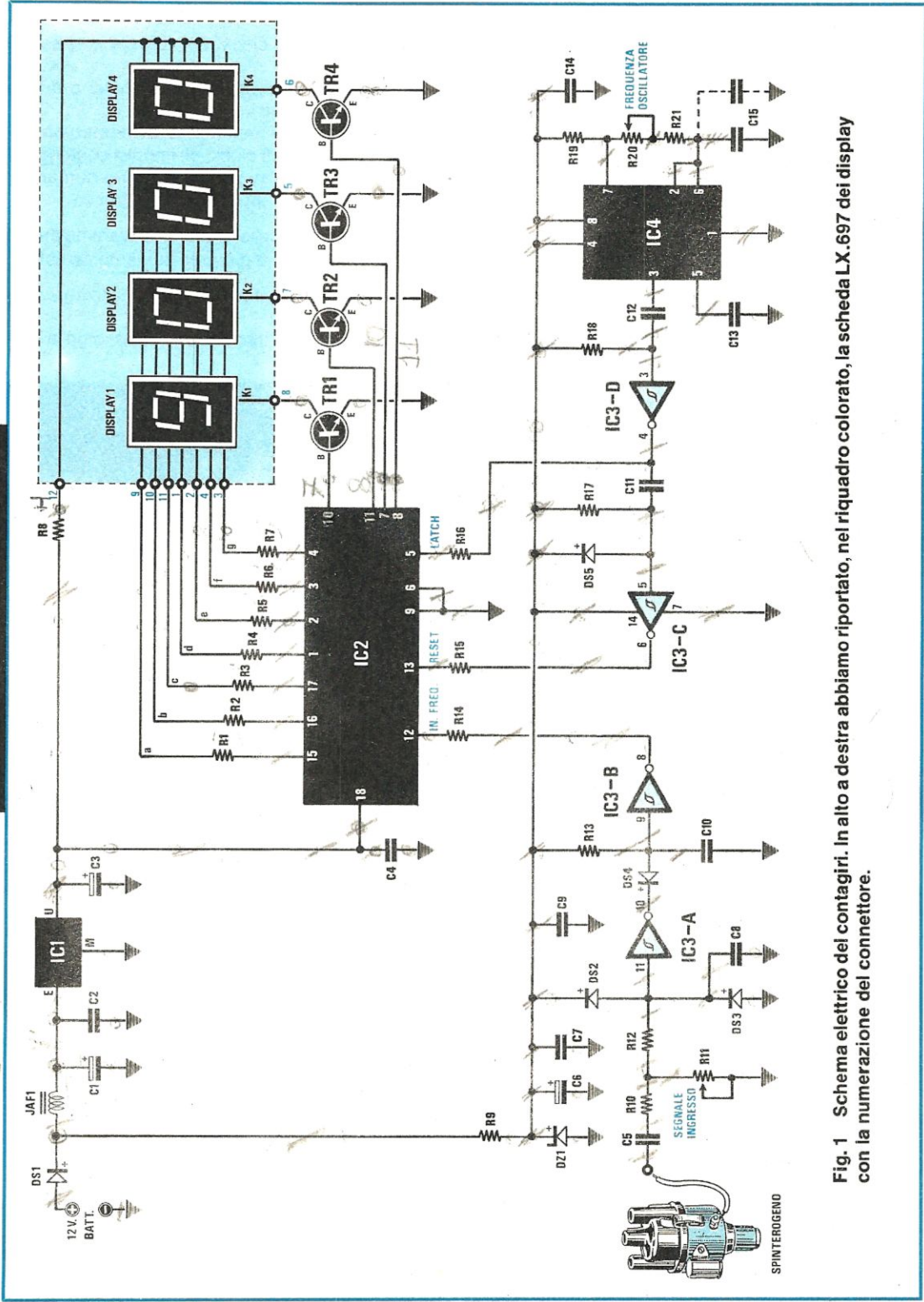


Fig. 1 Schema elettrico dei contaggi. In alto a destra abbiamo riportato, nel riquadro colorato, la scheda LX.697 dei display con la numerazione del connettore.

che "puliti" da tutte le oscillazione spurie e di rimbalzo, per evitare letture errate.

Per questo motivo, il segnale, prima di raggiungere l'ingresso dell'inverter siglato IC3/A passerà attraverso il partitore resistivo R 10 R 11 che ne limiterà l'ampiezza. I due diodi DS2-DS3, presenti su tale ingresso, "toseranno" gli impulsi positivi su di un valore massimo di 9,7 volt e cortocircuiteranno a massa eventuali picchi negativi.

Anche se abbiamo così protetto l'ingresso dell'inverter IC3/A sull'uscita non avremo ancora una perfetta onda quadra, ma un segnale "sporco", composto da un treno di onde quadre (vedi fig. 2) che il contatore non ignorerà, facendo così apparire sui display un numero errato.

Per evitare tutti questi inconvenienti, utilizzeremo il secondo inverter siglato IC3/B, per ricavare dall'impulso "sporco" presente in uscita di IC3/A,

Per ottenerne "uno" solo, privo di impulsi spurii, utilizzeremo il condensatore C10 da 220.000 pF. ed il diodo al silicio DS4.

Come potremo constatare, il condensatore C10 viene mantenuto carico, con una tensione positiva di 9 volt, dalla resistenza R13 e questo significa che l'ingresso del secondo inverter IC3/B viene forzato sul livello logico 1, ottenendo sulla sua uscita un livello logico opposto, cioè 0.

Quando l'uscita del primo inverter IC3/A si porterà a livello logico 0, il condensatore C10, tramite il diodo DS4, si scaricherà immediatamente a massa su questo inverter; così facendo, l'ingresso del secondo inverter IC3/B si troverà ora sul livello logico 0 e, di conseguenza, la sua uscita sul livello logico 1.

Anche se l'uscita del primo inverter, per la presenza di impulsi spurii, si porterà sul livello logico

#### ELENCO COMPONENTI LX.696

R1 =	39 ohm 1/4 watt
R2 =	39 ohm 1/4 watt
R3 =	39 ohm 1/4 watt
R4 =	39 ohm 1/4 watt
R5 =	39 ohm 1/4 watt
R6 =	39 ohm 1/4 watt
R7 =	39 ohm 1/4 watt
R8 =	22 ohm 1/4 watt
R9 =	120 ohm 1/4 watt
R10 =	10.000 ohm 1/4 watt
R11 =	10.000 ohm trimmer
R12 =	10.000 ohm 1/4 watt
R13 =	10.000 ohm 1/4 watt
R14 =	10.000 ohm 1/4 watt
R15 =	10.000 ohm 1/4 watt
R16 =	10.000 ohm 1/4 watt
R17 =	47.000 ohm 1/4 watt
R18 =	47.000 ohm 1/4 watt
R19 =	10.000 ohm 1/4 watt
R20 =	100.000 ohm trimmer
R21 =	150.000 ohm 1/4 watt
C1 =	10 mF elettr. 25 volt
C2 =	100.000 pF poliestere
C3 =	10 mF elettr. 16 volt
C4 =	100.000 pF poliestere
C5 =	220.000 pF pol. 250 volt
C6 =	10 mF elettr. 16 volt
C7 =	100.000 pF poliestere
C8 =	10.000 pF poliestere
C9 =	100.000 pF poliestere
C10 =	220.000 pF poliestere
C11 =	100 pF a disco
C12 =	100 pF a disco
C13 =	10.000 pF poliestere
C14 =	100.000 pF poliestere
C15 =	1 mF poliestere
DS1 =	diodo 1N4007
DS2 - DS5 =	diodo 1N4148
DZ1 =	zener 9,1 volt 1/2 watt
TR1 - TR4 =	NPN tipo BC237
IC1 =	UA 7805
IC2 =	MM74C926
IC3 =	CD40106
IC4 =	NE555
JAF1 =	impedenza 100 microH
4 display tipo	LT 303/A

un impulso perfettamente pulito come vedesi in fig. 3.

Come si riesca ad ottenere questa condizione è presto detto.

Poichè l'ingresso dell'inverter IC3/A viene mantenuto a livello logico 0 dalle resistenze R12 ed R11 collegate a massa, ovviamente sull'uscita risulterà presente una condizione logica opposta, cioè 1, vale a dire una tensione positiva di circa 9 volt.

Ogni qualvolta su tale ingresso giungerà, dalle puntine dello spinterogeno, l'impulso positivo (condizione logica 1), l'uscita si porterà al livello logico 0, che corrisponde ad un'uscita cortocircuitata a massa.

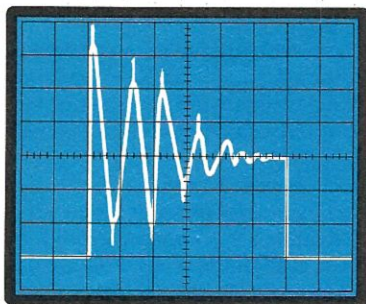
Poichè il segnale applicato in ingresso presenta delle autoscillazioni causate dal carico induttivo della bobina e dal rimbalzo delle puntine, sull'uscita non avremo un "solo" impulso, ma, come già sappiamo, un treno d'onde composto da più impulsi (vedi fig. 2).

1, per poi passare nuovamente sul livello logico 0, questo segnale di "disturbo" non riuscirà più ad influenzare l'impulso ad onda quadra fornito in uscita dall'inverter IC3/B, perchè questo è legato al tempo che occorre alla resistenza R13 a ricaricare il condensatore C10.

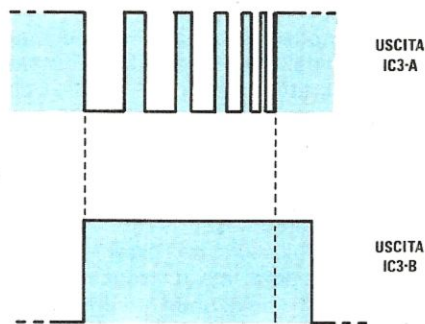
Infatti, per la presenza del diodo DS4, gli impulsi positivi, eventualmente presenti sull'uscita del primo inverter IC3/A non potranno giungere sul condensatore C10 per ricaricarlo, e pertanto, a questo, provvederà solo la resistenza R13.

Raggiunti i 9 volt positivi, l'ingresso di IC3/B si porterà nuovamente sul livello logico 1 e l'uscita a livello logico 0, ottenendo così un'onda quadra perfetta (vedi fig. 3), priva di qualsiasi autoscillazione spuria.

Come avrete intuito, questo semplice circuito di ingresso, ottenuto con due soli inverter, ci permetterà di avere sempre una lettura precisa ed insensibile a qualsiasi rimbalzo di puntine o di autoscillazioni.



**Fig. 2** Dalle puntine dello spinterogeno esce un segnale che non può essere applicato direttamente sull'ingresso di un contatore digitale, perchè troppo "sporco". Se non si eliminassero tutte le autoscillazioni spurie dovute ai rimbalzi sul contatto delle puntine, il nostro contagiri rileverebbe una frequenza maggiore di quella reale, indicando così un numero di giri ben superiore a quello a cui ruota il motore.



**Fig. 3** Per evitare questo inconveniente, comune a molti contagiri, dovremo prima tosare il segnale su di un valore massimo di 9,7 volt, poi, risultando ancora presenti sull'uscita di IC3/A tutti i picchi positivi delle autoscillazioni spurie delle puntine, dovremo eliminarli utilizzando semplicemente un diodo, un condensatore e una resistenza, (vedi DS4 - C10 - R13), più un secondo inverter siglato IC3/B.

A questo punto, potremo applicare il nostro segnale sul piedino d'ingresso 12 del 74C926 (vedi IC2), che provvederà a misurarne la frequenza, per poi convertirla in numero sul display.

Per contare quanti impulsi entrano, in un tempo di 0,3 secondi, nel 74C926, occorre seguire una precisa sequenza di operazioni, cioè comandare alla memoria di "caricare", ogni 0,3 secondi, il dato contenuto nei contatori per trasferirlo sui display e, subito dopo, resettare tutti i contatori per iniziare un nuovo conteggio.

A tale funzione provvede l'integrato siglato IC4 che, come sappiamo, è un normale NE.555.

Con i valori riportati nello schema elettrico, ruotando da un estremo all'altro il trimmer R20, questo integrato genererà un'onda quadra con una frequenza minima di 2 Hz ed una massima di 4 Hz.

Questa frequenza servirà solo per tutte le auto che dispongono di un motore a **4 CILINDRI**, ma poichè esistono motori con 2 o 6 CILINDRI, per poter adattare il circuito anche a questi tipi di auto, sarà sufficiente modificare la capacità del condensatore C15 come qui sotto riportato:

**4 CILINDRI = 1 mF** Frequenza di **3,3 Hz**

Variatione da 2 a 4 Hz

**2 CILINDRI = 2 mF** Frequenza di **1,6 Hz**

Variatione da 1 a 2 Hz

**6 CILINDRI = 0,68 mF** Frequenza di **5,0 Hz**

Variatione da 3,5 a 6,5 Hz

Come potrete constatare, il circuito stampato è stato predisposto per ricevere due condensatori C15, per cui, se il nostro motore è a quattro cilindri, inseriremo **un solo** condensatore da **1 mF**, se a due cilindri, inseriremo **due condensatori** da **1 mF** ottenendo così un totale di **2 mF** e, infine, se a 6 cilindri, inseriremo nel circuito **un solo** condensatore da **680.000 pF**.

La frequenza generata da IC4, prelevata sul piedino di uscita 3, raggiungerà, tramite il condensatore C12, l'ingresso 3 dell'inverter IC3/D.

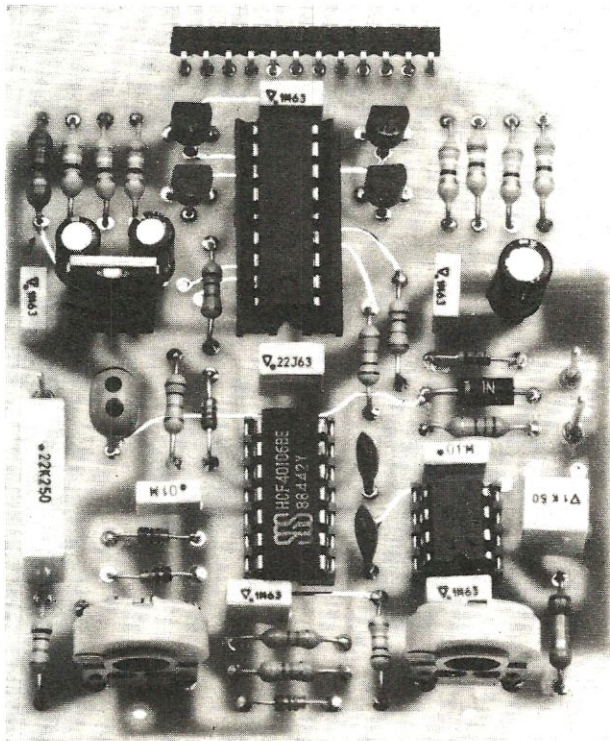
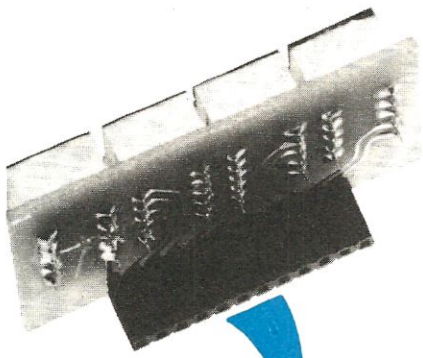
Sull'uscita di questo inverter, sarà disponibile l'impulso di LATCH, che provvederà a "caricare" nella memoria il numero di impulsi contato ed a trasferirlo sui display.

Con un leggero ritardo, dovuto al condensatore C11 ed alla resistenza R17, questo stesso impulso giungerà anche sull'inverter IC3/C e, dalla sua uscita, preleveremo l'impulso di RESET, che verrà utilizzato per azzerrare i contatori ed abilitarli al successivo conteggio.

Come è possibile intuire, all'integrato 74C926 giungerà **per primo** l'impulso di LATCH e successivamente quello di RESET.

Anche se tale ritardo risulta di pochi microsecondi, sarà comunque più che sufficiente per ottenere un perfetto funzionamento di tutto il "frequenzimetro".

Se i due impulsi di LATCH e RESET giungessero



A montaggio ultimato, dovete inserire sullo stampato base LX.696 la scheda dei display siglata LX.697 come visibile in questa foto. Vi ricordiamo che la scheda dei display LX.697, utilizzata per questo contagiri, serve anche per il contagiri a PLL presentato a pag. 60. Prima di fornire tensione al circuito, controllate sempre che una goccia di stagno, caduta involontariamente, non abbia messo in corto due piste adiacenti.

contemporaneamente, o se giungesse prima l'impulso di RESET e poi l'impulso di LATCH, sui display apparirebbe ovviamente sempre il numero 0000, perchè, resettando i contatori, e trasferendo poi quanto contenuto nella memoria, sui display potremo solo trasferire degli 0.

Per completare la descrizione di questo circuito, dobbiamo aggiungere che l'integrato 74C926 è un multiplexer, cioè i sette segmenti di ogni display non vengono pilotati singolarmente, ma tutti contemporaneamente, risultando questi tutti collegati in parallelo.

In teoria quindi, si dovrebbe accendere su tutti i quattro display lo stesso identico numero, ma, come invece constaterete, questo in realtà non si verifica.

Infatti, i quattro transistor TR1, TR2, TR3 e TR4, le cui basi risultano pilotate dalle uscite 10-11-7-8 dell'integrato 74C926, provvederanno a fornire tensione ai display solo quando l'integrato presenterà in uscita il numero ad esso indirizzato.

Così, se sull'uscita del 74C926 si presenta il numero 3, che deve apparire ad esempio sul primo display di sinistra, lo stesso integrato provvederà a fornire alla base del transistor TR1, tramite il piedino 10, la necessaria tensione di polarizzazione per accendere tale display.

Quando sull'uscita sarà presente il numero 8, che deve apparire sul secondo display, automaticamente l'integrato toglierà la tensione sul piedino 10 e la presenterà sul piedino 11, quindi, risultando polarizzato il transistor TR2, tale numero apparirà soltanto sul secondo display.

La velocità di scansione, cioè la commutazione tra transistor e transistor, è così veloce, (circa 1.000 volte al secondo), che il nostro occhio non riuscirà mai a vedere i quattro display accendersi e spegnersi, ma li vedrà sempre accesi sul numero 3800.

A questo punto qualcuno ci chiederà perchè multiplexiamo anche gli ultimi due display di destra, che, come già sappiamo, rimangono fissi sul numero 00; infatti, a rigor di logica, si potrebbero togliere i due transistor TR3-TR4 ed alimentare i soli segmenti dello 0 con delle semplici resistenze.

Il motivo di questa nostra scelta è presto spiegato: alimentando questi ultimi display in multiplexer, avremo il vantaggio di ottenere un'identica luminosità per tutti i quattro display, condizione questa che, a causa delle tolleranze delle resistenze, difficilmente riusciremmo a raggiungere.

Giunti a questo punto, non ci rimane che parlare dell'alimentazione.

Come tutti sapranno, la tensione delle batterie auto, è standardizzata a 12,6 volt e poichè al nostro circuito occorre una tensione di 9 volt per l'integrato NE.555 ed il CD.40106 (inverter a trigger di Schmitt) e di 5 volt per l'integrato 74C926 e i



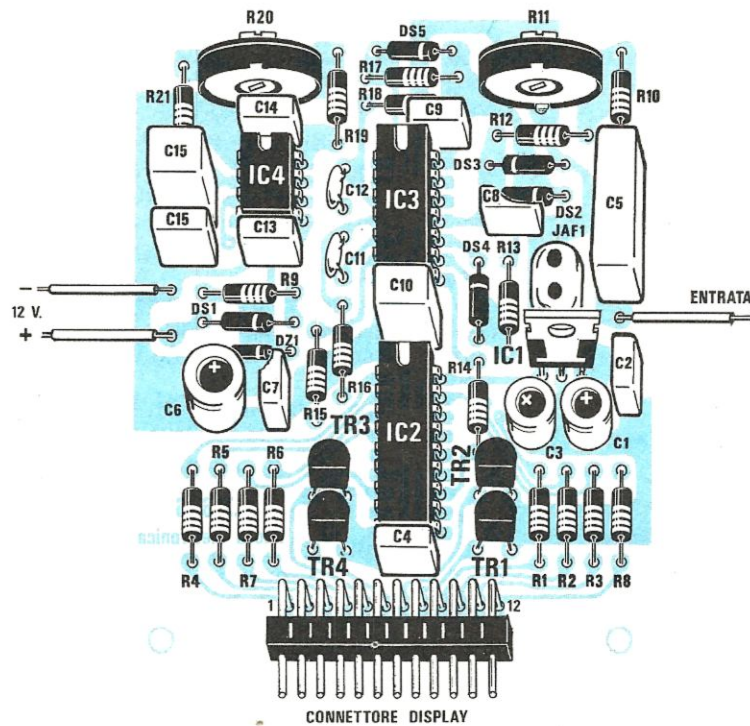


Fig. 4 Schema pratico di montaggio della scheda base siglata LX.696. Il circuito stampato, come indicato nell'articolo, è un doppia faccia con fori metallizzati.

B20/0

VIOLA / E  
A RAN / M

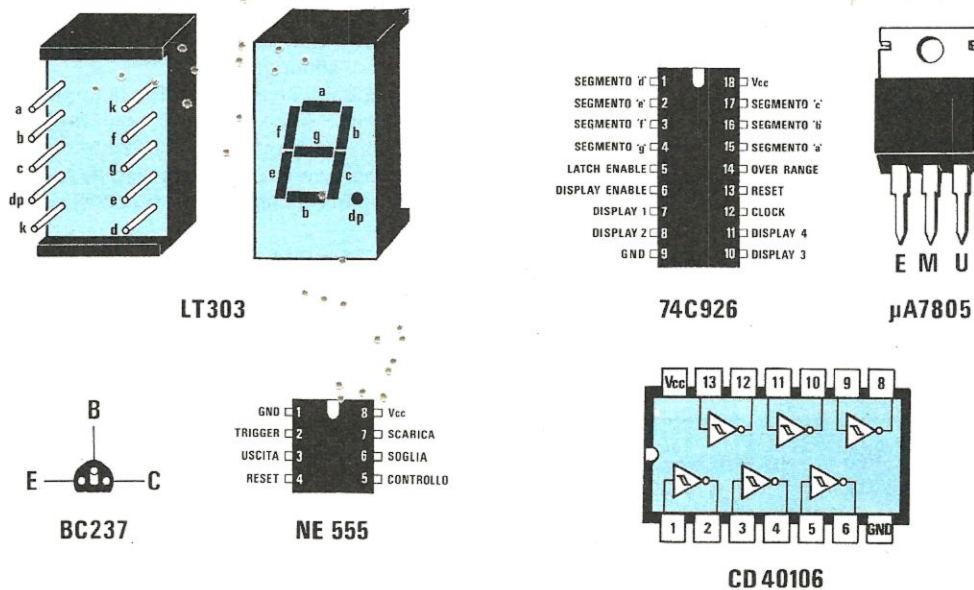


Fig. 5 Connessioni di tutti i semiconduttori impiegati nella realizzazione di questo progetto. Ricordatevi che gli integrati sono sempre visti dall'alto e i transistor dal basso, cioè dal lato dei terminali.

display, otterremo la prima tensione utilizzando un semplice diodo zener da 9 volt (vedi DZ1) e la seconda, inserendo nel circuito un integrato stabilizzatore tipo uA.7805, indicato nello schema elettrico con la sigla IC1.

Abbiamo inserito il diodo al silicio DS1 in serie al positivo di alimentazione, per impedire che al circuito giunga una tensione inversa, nell'eventualità in cui la batteria risulti collegata con il "positivo" a massa ed ancora per proteggere gli integrati da eventuali impulsi spurii negativi generati dall'alternatore.

Poichè, quando presentiamo un progetto particolarmente semplice ed economico siamo puntualmente sommersi da lettere di protesta che reclamano soluzioni più sofisticate, anche se costose e quando invece presentiamo "il meglio del meglio", ne riceviamo altrettante in cui ci si lamenta dell'eccessiva complessità e del costo, abbiamo cercato, per questo progetto, di accontentare le due opposte fazioni, presentando in questo stesso numero un secondo circuito, più sofisticato, in modo che possiate scegliere tra i due, quello più consono alle vostre esigenze.

Detto questo, possiamo ora passare alla descrizione pratica per darvi la possibilità di poterlo subito montare ed installare sulla vostra auto.

### REALIZZAZIONE PRATICA

Per questo contagiri digitale, abbiamo previsto due stampati a doppia faccia, a fori metallizzati, uno per la parte "digitale", siglato LX.696, ed uno per i soli display, siglato LX.697.

Come è possibile osservare nel disegno dello schema pratico, le dimensioni di questi due stampati sono molto contenute, in modo da poter poi riporre tutto il circuito in un contenitore abbastanza piccolo, che si adatti senza difficoltà "all'estetica" del cruscotto di qualunque modello di auto.

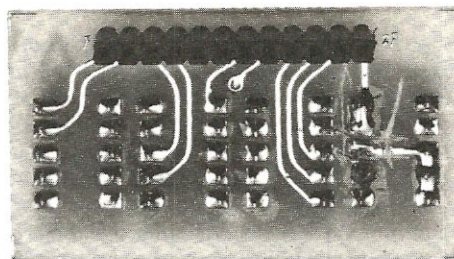
Una volta in possesso dei due stampati, inizieremo il montaggio dallo stampato LX.697, quello cioè relativo ai quattro display.

Prenderemo il piccolo connettore femmina a 12 poli e lo inseriremo dal lato dello stampato dove è riportata la sigla LX.697, poi, dal lato opposto, salderemo i terminali alle piste del circuito stampato, facendo attenzione a non provocare dei corti tra pista e pista.

Sullo stesso lato dove abbiamo eseguito queste saldature dovremo inserire i quattro display, ma, prima di farlo, **dovremo controllare** che non risultino disposti in senso inverso al dovuto.

Purtroppo in tali display non esiste nessun punto di riferimento affidabile, per cui la soluzione più valida rimane soltanto quella che ora vi indicheremo.

Prendiamo una pila da 9 volt ed una resistenza da 1.000 ohm 1/4 o 1/2 watt, e rivoliamo il display verso di noi, come riportato in fig. 7; colleghiamo



In questa foto è visibile il circuito stampato LX.697 visto dal lato in cui bisognerà inserire il connettore femmina. I terminali di questo connettore andranno saldati dal lato opposto (vedi foto sotto).

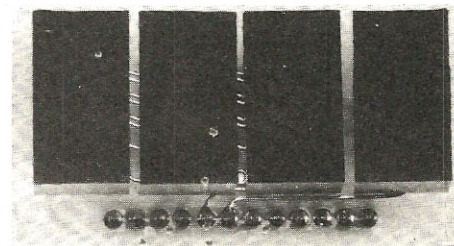


Foto dello stesso circuito visto dal lato dei display. Per non inserire un display in senso opposto al richiesto, controllate la piedinatura come riportato in fig. 7.

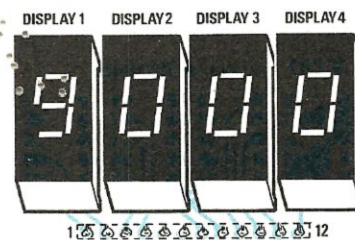
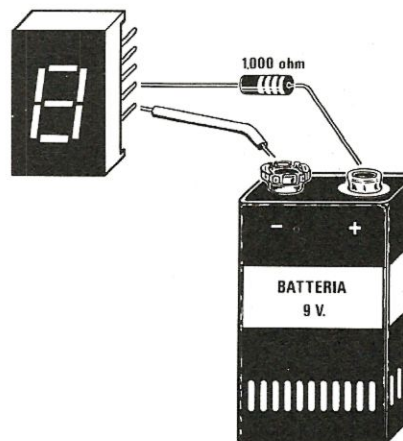


Fig. 6 Schema pratico di montaggio dei display sul circuito stampato a fori metallizzati siglato LX.697.

**Fig. 7** Poichè nei display LT.303/A non è presente un punto di riferimento affidabile, prima di inserirli e saldarli sul circuito stampato, vi consigliamo di prendere una pila da 9 volt, di collegare il negativo di questa sul primo terminale posto in basso a destra e di applicare la tensione positiva, tramite una resistenza da 1.000 ohm, sul secondo piedino. Se sul display non si accende alcun segmento, inseritelo senza ruotarlo, direttamente sul circuito stampato come visibile in fig. 6



ora il terminale negativo della pila sul primo piedino posto in basso a destra ed il positivo con la resistenza posta in serie, sul secondo piedino.

Così facendo, se il display è rivolto correttamente, **non si dovrà accendere** alcun segmento (in qualche display questo piedino fa capo al punto decimale, quindi, al massimo, potrebbe accendersi il solo punto), se invece dovesse accendersi, significa che il display è girato alla rovescia, per cui dovremo ruotarlo, ricontrollando che, in questa posizione, nessun segmento si accenda.

Tenendo il display così rivolto, lo inseriremo direttamente sul circuito stampato e tale operazione la effettueremo per tutti e quattro i display. È ovvio che, inserendo anche un solo display alla rovescia, non appariranno dei numeri, ma dei simboli anomali.

Per l'ennesima volta ripeteremo di ricontrollare con una lente d'ingrandimento le saldature, per essere certi che non esistano dei cortocircuiti tra pista e pista.

Terminato il montaggio della scheda siglata LX.697, prenderemo il circuito stampato siglato LX.696 e, sopra a questa, monteremo tutti i componenti come visibile in fig. 4.

Come sempre, consigliamo di iniziare montando i tre zoccoli per gli integrati IC2, IC3 ed IC4 e di proseguire poi, inserendo tutte le resistenze ed i diodi. È ovvio che ogni diodo andrà rivolto con la fascia colorata riportata da un lato del corpo, che contraddistingue il catodo, come risulta disegnato nello schema pratico.

Poichè tra i diodi esiste anche uno zener, considerando che non sempre sull'involucro appare la sigla, se non disponiamo di un provadiodi, potremo intuitivamente riconoscerlo, perchè avremo sempre tre diodi al silicio (DS2 - DS3 - DS4) con identica fascia colorata (questa fascia potrebbe risultare rossa oppure blu) ed uno solo con fascia nera.

Per il diodo DS1, un normale diodo raddrizzatore 1N4004, oppure 1N4007, o similare, non ci saranno problemi, in quanto il suo corpo ha dimensioni maggiori rispetto agli altri diodi e l'involucro non è in vetro, ma in plastica nera, con una fascetta bianca.

Salderemo di seguito i due trimmer R11 e R20, poi i due condensatori ceramici C11 e C12 e tutti i condensatori al poliestere, ad esclusione del solo condensatore C15.

Infatti, osservando lo schema elettrico riportato in fig. 1 ed il circuito stampato, si potrà notare che esistono due condensatori, entrambi siglati C15.

Come abbiamo precedentemente spiegato, questo condensatore siglato C15 determina la frequenza di clock (vedi IC4), quindi la sua capacità andrà scelta in funzione del **numero di cilindri** presenti nella nostra auto:

Per **4 CILINDRI** dovremo inserire **un solo** condensatore da **1 microfarad**

Per **2 CILINDRI** dovremo inserire **due** condensatori da **1 microfarad**

Per **6 CILINDRI** dovremo inserire **un solo** condensatore da **0,68 microfarad**

Perciò, anche se nel kit saranno presenti due condensatori da 1 microfarad ed uno da 0,68 microfarad, bisognerà utilizzare solo la capacità richiesta in funzione al numero dei cilindri della nostra auto.

Risolto il problema del condensatore C15, potremo inserire nel circuito stampato i tre condensatori elettrolitici C1, C3 e C6, rivolgendo il terminale positivo come vedesi in fig. 4, e, vicino al condensatore C5, l'impedenza siglata JAF1.

I quattro transistor siglati TR1 - TR2 - TR3 - TR4 dovranno essere tutti collocati con la parte piana del loro involucro rivolta verso il connettore dei display, mentre l'integrato stabilizzatore IC1, con

la parte metallica del corpo rivolta verso i due condensatori elettrolitici C3 - C1.

Per ultimo monteremo il connettore **maschio** a 12 poli ripiegato a L, necessario per innestare, in seguito, il circuito stampato dei display siglato LX.697.

Ovviamente, non dovremo dimenticarci di inserire i terminali capicorda per i due fili di alimentazione e per l'ingresso del segnale, che preleveremo dalle puntine dello spinterogeno.

Terminata la realizzazione, inseriremo nei rispettivi zoccoli i tre integrati collocando la tacca di riferimento come visibile in fig. 4 ed innesteremo su tale stampato quello dei display, quindi passeremo all'operazione di taratura.

### COLLAUDO E TARATURA

Anche se il circuito è perfettamente funzionante, non lo potremo ancora installare sulla nostra auto perchè, prima di farlo, dovremo tarare il trimmer R20.

Collegeremo i terminali positivo e negativo, posti sulla sinistra del circuito base, ad un qualsiasi alimentatore in grado di erogare una tensione compresa tra i 12 ed i 13 volt e, se non è stato commesso alcun errore, su tutti i display dovrà apparire il numero 0.

A questo punto, ruoteremo a metà corsa sia il trimmer R20, che il trimmer R11; poi ci procureremo un qualsiasi trasformatore che disponga di un secondario in grado di erogare una tensione alternata compresa tra i 12 ai 40 volt.

Questa tensione ci servirà per prelevare una frequenza di 50 Hz, utile per tarare la base dei tempi del nostro frequenzimetro, affinché sui display appaia l'esatto numero di giri del motore.

Collegeremo questa tensione alternata tra il terminale "entrata", posto sulla destra del circuito stampato, e la massa che fa capo al terminale NEGATIVO della tensione di alimentazione dei 12 volt.

Subito sui display apparirà un numero; se così non fosse, bisognerà ruotare il trimmer della sensibilità d'ingresso R11 fino a quando non apparirà un qualsiasi numero. Ottenutolo, dovremo ruotare lentamente il trimmer R20 fino a leggere sui display il seguente numero:

**1.500** per un motore a **4 cilindri**  
**3.000** per un motore a **2 cilindri**  
**1.000** per un motore a **6 cilindri**

Tarata la base dei tempi del frequenzimetro, potremo installare il contagiri nella nostra auto, collegando i due terminali di alimentazione al positivo della batteria ed alla massa, e il terminale "ENTRATA IMPULSI" al morsetto puntine dello spinterogeno.

Per quest'ultimo collegamento, consigliamo di

utilizzare del cavetto schermato, onde evitare che questo filo si comporti come un'antenna e capti gli impulsi spurii, molto potenti, generati dalle candele e dall'alternatore.

È ovvio, che dovremo collegare la calza metallica di questo cavetto a massa perchè diversamente, il filo interno non risulterà schermato.

Ora potremo mettere in moto la nostra auto, e ruotare con un cacciavite il solo trimmer R11 della sensibilità.

Per far questo, converrà ruotare tale trimmer, prima, in modo da far apparire sui display solo 0.000, poi, in senso inverso, fino a quando non apparirà un numero che corrisponderà esattamente al numero di giri al minuto del nostro motore; infatti, se proveremo a pigiare il pedale dell'acceleratore, vedremo subito aumentare il numero dei giri e quando lo lasceremo, automaticamente anche il numero dei giri scenderà al suo minimo.

Constatato che tutto funziona regolarmente, potremo installare il contagiri definitivamente sulla nostra auto, e, nel caso vi siano difficoltà a trovare un contenitore in cui alloggiarlo, noi ne abbiamo preparato uno che riteniamo possa soddisfare qualsiasi esigenza.

Inserendo questo contagiri entro un qualsiasi contenitore metallico, dovremo ricordarci di tenere leggermente distanziato, con delle rondelle, il circuito base LX.696 dal piano sottostante del mobile, onde evitare cortocircuiti con qualche terminale lasciato un pò più lungo del solito.

Sarà bene ricordare di collegare il **filo positivo di alimentazione** ad un qualsiasi punto dell'impianto elettrico, dove la tensione, nel togliere la chiave dal cruscotto, venga a mancare, perchè è logico che, spegnendo l'auto, automaticamente dovremo escludere i 12 volt anche dal nostro contagiri.

### COSTO DI REALIZZAZIONE

Il circuito base LX.696 completo di circuito stampato, i tre integrati e i relativi zoccoli, più lo stabilizzatore IC1, i transistor, tutte le resistenze, i due trimmer, i diodi, i condensatori (sia per 2-4-6 cilindri), il connettore maschio e l'impedenza JAF1, (vedi fig. 4) ..... L. 33.000

Il circuito display LX.697 completo di circuito stampato, quattro display LT.303/A, più il connettore femmina ..... L. 13.000

Un mobile adatto a ricevere questo contagiri, verniciato di nero, completo di mascherina plexiglass color rosso ..... L. 9.000

Il solo circuito stampato a fori metallizzati completo di serigrafia LX.696 ..... L. 5.800

Il solo circuito stampato a fori metallizzati completo di serigrafia LX.697 ..... L. 1.300

I prezzi sopraindicati, non includono le spese per la spedizione postale.

Poichè il contagiri digitale "economico", presentato su questo stesso numero, consente la lettura, sui quattro display presenti, di due sole cifre significative e cioè quella delle **migliaia** e quella delle **centinaia** di giri, abbiamo pensato di esaudire in anticipo le richieste di quei lettori che subito ci chiederanno quali modifiche apportare a tale circuito per leggere anche le **decine** di giri.

Non essendo possibile raggiungere tale condizione con il contagiri "economico", abbiamo progettato un modello più sofisticato che utilizza un circuito PLL.

Con questo nuovo circuito sarebbe possibile leggere anche le unità di giri, ma in pratica, varian-

**tinaia**, mentre le altre due, cioè le decine e le unità, risulteranno sempre fisse sul numero 00 e quindi serviranno sul contagiri solo per avere un numero completo equivalente a 1500.

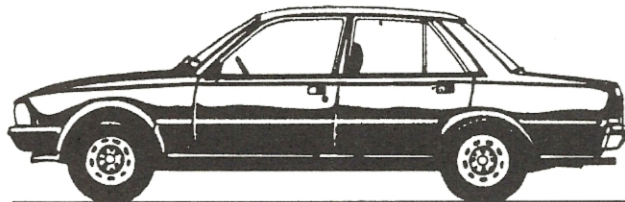
Volendo rendere significativa un'altra cifra, cioè quella delle **DECINE** di giri, dovremmo aumentare artificialmente la frequenza d'ingresso, cioè quella proveniente dalle puntine dello spinterogeno, in modo che il nostro frequenzimetro possa contare, in un secondo, 1.500 impulsi e non 50, come realmente forniti dallo spinterogeno.

A questo punto spiegheremo come sia possibile aumentare una frequenza, utilizzando semplicemente un circuito PLL.

# CONTAGIRI

## a 3 cifre

## con PLL



do molto velocemente tale numero, il nostro occhio, per la persistenza dell'immagine, vedrebbe sempre e solo un 8: per questo motivo abbiamo preferito limitare la portata alle sole decine di giri, lasciando fisso l'ultimo display delle unità sul numero 0.

### PRINCIPIO DI FUNZIONAMENTO

Nel precedente articolo abbiamo visto che, quando un motore a quattro cilindri ruota a 1500 giri al minuto, le puntine dello spinterogeno si aprono e chiudono 50 volte in un secondo.

Poichè un contagiri altro non è che un frequenzimetro è ovvio che, applicando sul suo ingresso una frequenza di 50 Hz, al massimo potrà far apparire sui display il numero 50 e non 1.500 come da noi richiesto.

Per ottenere questo numero, si adotta un semplice artificio, cioè si effettuano in un secondo 3,3 letture, ottenendo così il numero 15, infatti:

$$50 : 3,3 = 15$$

Così facendo, avremo però due sole cifre significative, cioè quella delle **migliaia** e quella delle **cen-**

Se ricorderete, sul n. 94, nella rubrica "Trasmettitori e Transistor", vi abbiamo spiegato, parlando dei PLL, come, applicando due frequenze sull'ingresso di un Or Esclusivo, si possa ottenere, sull'uscita di questo, una tensione utile a pilotare i diodi varicap di un oscillatore variabile, chiamato VCO.

Per coloro che non disponessero di tale rivista, riporteremo una spiegazione condensata del funzionamento di un circuito PLL, in modo da far comprendere ugualmente come, da una frequenza di pochi hertz, se ne possa ottenere una di qualche migliaia di hertz, cioè eseguire con estrema semplicità una **moltiplicazione di frequenza**.

Come vedesi in fig. 1, se su uno dei due ingressi di un Or Esclusivo viene applicata la frequenza di un quarzo XTAL da 0,1 MHz (pari a 100.000 Hz), e sull'altro ingresso la frequenza del VCO, cioè dell'oscillatore variabile controllato dalla tensione fornita in uscita dall'Or (vedi diodi varicap collegati su tale uscita), si verificherà quanto segue:

sull'uscita dell'Or, (come spiegato sul n. 94 a pag. 69-70), avremo degli impulsi positivi, che verranno convertiti dal condensatore posto dopo la resistenza (filtro Passa-Basso), in una tensione continua, che da 0 volt lentamente aumenterà fino a

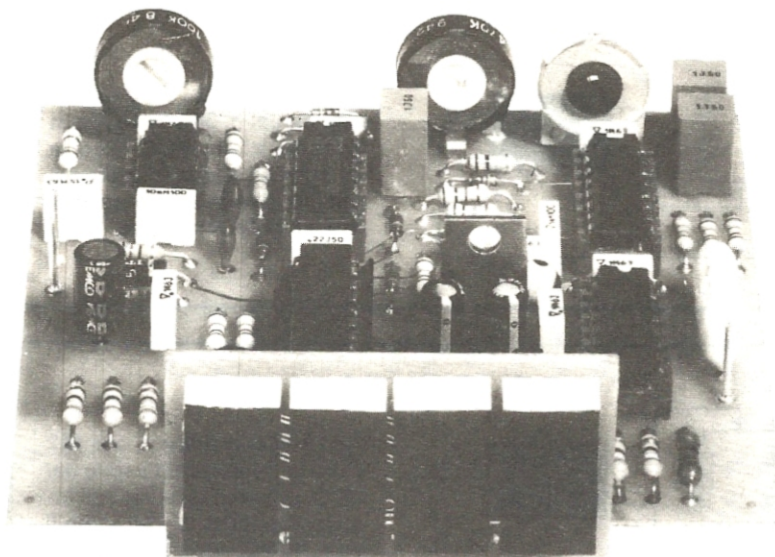


Foto del contagiri controllato a PLL. Con questo contagiri avrete tre cifre significative, quindi potrete conoscere anche le decine di giri del motore.

**Un'autovettura di valore esige un contagiri altamente sofisticato ed è per questo motivo che abbiamo progettato un circuito controllato a PLL, che consentirà di leggere oltre alle migliaia ed alle centinaia, anche le decine di giri del vostro motore.**

raggiungere un valore massimo pari a quello di alimentazione.

Questa tensione, raggiungendo i diodi varicap, modificherà la frequenza del VCO e quando questa sarà esattamente di 100.000 Hz, pari cioè alla stessa ed identica frequenza del quarzo, l'Or Esclusivo provvederà a mantenere costante la tensione sui diodi varicap (tensione che potrebbe risultare a seconda del montaggio di 3 - 3,2 - 4,1 ecc, volt) in modo che il VCO oscilli sempre e stabilmente sui 100.000 Hz.

Se per un qualsiasi motivo la frequenza del VCO dovesse variare anche di pochi hertz, e cioè passare da 100.000 Hz a 100.001 oppure a 999.999 Hz, l'Or Esclusivo provvederà a variare leggermente, in più o in meno, la tensione in uscita applicata sui diodi varicap, in modo da riportare il VCO nuovamente sulla frequenza di 100.000 Hz. Come avrete intuito, se la frequenza del VCO, che entra sull'ingresso dell'Or Esclusivo, non è perfettamente identica a quella del quarzo, l'Or Esclusivo provvederà a modificare la tensione in uscita da un minimo ad un massimo e viceversa, fino a quando non riuscirà a far oscillare il VCO sulla stessa identica frequenza del Xtal.

A questo punto, avendo un VCO che risulta per-

fettamente "agganciato", cioè che oscilla esattamente sui 100.000 Hz (pari a 0,1 MHz), se applicheremo tra la sua uscita e l'ingresso dell'OR un **divisore x 512**, su tale ingresso non giungeranno più 100.000 Hz, bensì una frequenza di soli:

$$100.000 : 512 = 195,31$$

L'Or Esclusivo ritrovandosi su un ingresso con 100.000 Hz (frequenza Xtal) e sull'altro con 195,31 Hz (frequenza VCO), provvederà subito a modificare la tensione sui diodi varicap del VCO, per vedere se sia possibile riportarlo sui 100.000 Hz, ma, risultando troppo elevata la differenza fra le due frequenze, non riuscirà ad agganciarlo.

Solo sostituendo il VCO precedente, che oscillava in gamma 0,1 MHz, con uno che oscilla su 51,2 MHz (vedi fig. 2), cioè 512 volte maggiore di 0,1 MHz, si riuscirà ad ottenere sul secondo ingresso dell'Or la stessa frequenza del quarzo, cioè 0,1 MHz.

Infatti, dividendo la frequenza del VCO per il fattore di divisione introdotto, pari a 512, avremo:

$$51,2 : 512 = 0,1 \text{ MHz}$$

Quindi, utilizzando un quarzo da 0,1 MHz, possiamo realizzare un VCO che oscilli ad una fre-

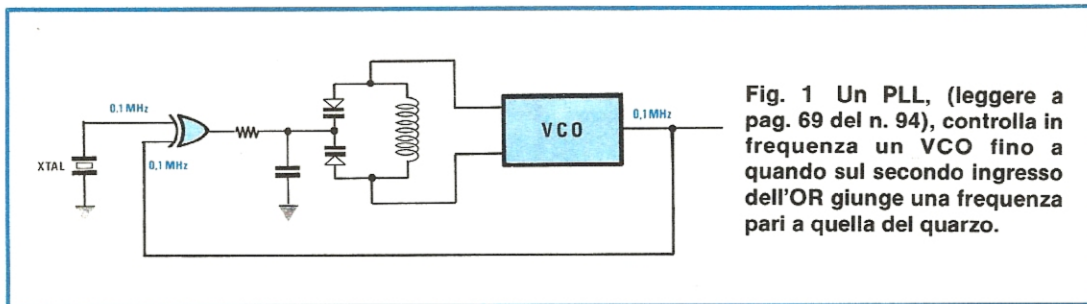


Fig. 1 Un PLL, (leggere a pag. 69 del n. 94), controlla in frequenza un VCO fino a quando sul secondo ingresso dell'OR giunge una frequenza pari a quella del quarzo.

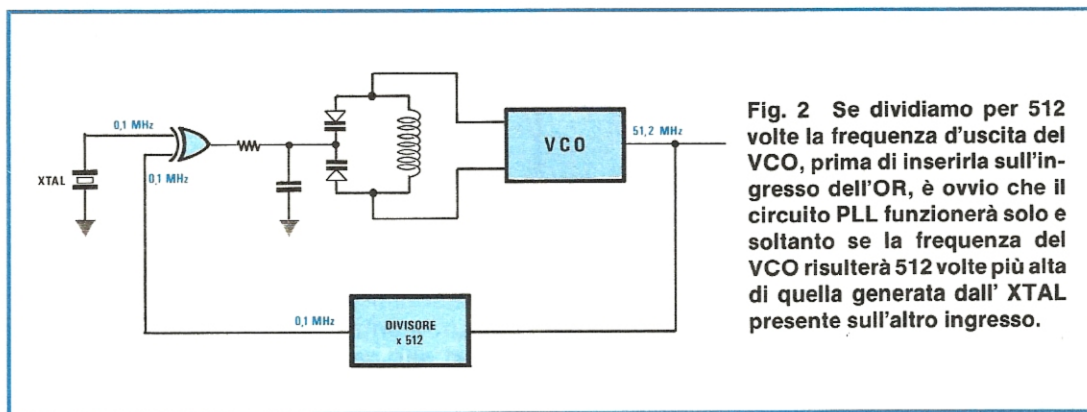


Fig. 2 Se dividiamo per 512 volte la frequenza d'uscita del VCO, prima di inserirla sull'ingresso dell'OR, è ovvio che il circuito PLL funzionerà solo e soltanto se la frequenza del VCO risulterà 512 volte più alta di quella generata dall' XTAL presente sull'altro ingresso.

quenza notevolmente superiore, sempre che, con uno o più divisori, si riesca a presentare sul secondo piedino dell'Or una frequenza **perfettamente identica** a quella del quarzo.

Se la frequenza di riferimento generata da un quarzo risulta valida per realizzare dei VCO molto stabili da utilizzare in trasmettitori o ricevitori, in un contagiri ci interessa ottenere una condizione opposta, cioè un VCO che vari in frequenza al variare della frequenza di riferimento. Per spiegarci meglio, passeremo alla fig. 3 e qui vedremo come sul piedino dell'Or, sul quale precedentemente risultava inserito il quarzo XTAL, abbiamo collegato un oscillatore di BF, sintonizzato sulla frequenza di 20 Hz.

Sapendo che sull'altro ingresso dell'Or Esclusivo deve necessariamente giungere una frequenza perfettamente identica, cioè di 20 Hz, trovandosi ancora interposto tra VCO e l'ingresso dell'Or un divisore x 512, se desideriamo che il VCO risulti "agganciato" (cioè stabilizzato in frequenza dal circuito PLL) è ovvio che quest'ultimo dovrà oscillare sulla frequenza di:

$$20 \times 512 = 10.240 \text{ Hz}$$

Se ora modifichiamo la frequenza dell'oscillatore di BF, portandolo da 20 Hz a 50 Hz, l'Or Esclusivo modificherà la tensione sui diodi varicap, in modo che il VCO oscilli ad una frequenza tale che, divisa x 512, ripresenti sull'altro piedino dell'Or non più

20 Hz, bensì 50 Hz, pari cioè a quella di riferimento e pertanto questo dovrà oscillare a:

$$50 \times 512 = 25.600 \text{ Hz}$$

Se modifichiamo ancora la frequenza dell'oscillatore di BF sui 100 Hz, nuovamente la tensione sui diodi varicap verrà variata dall'Or in modo che il VCO oscilli su:

$$100 \times 512 = 51.200 \text{ Hz}$$

In pratica vi abbiamo dimostrato come, variando la frequenza sull'ingresso dell'Or da 20-50-100 Hz, in uscita del VCO otterremo 10.240-25.600-51.200 Hz, cioè siamo riusciti ad aumentare artificialmente di 512 volte la frequenza dell'oscillatore di BF.

A questo punto è facile intuire che, collegando sull'ingresso dell'OR non più un quarzo nè un oscillatore di BF, ma, come vedesi in fig. 4, la frequenza delle puntine dello spinterogeno, ricaveremo in uscita una frequenza **moltiplicata per 512 volte**.

Infatti, se lo spinterogeno genera una frequenza di 33 Hz, sull'uscita del VCO otterremo:

$$33 \times 512 = 16.896 \text{ Hz}$$

quindi, sapendo che il numero di giri del motore si ricava dalla seguente formula:

$$n/G = F \times 60 : (\text{cilindri} : 2)$$

per un motore a 4 cilindri, una frequenza di 33 Hz corrisponderà a:

$$33 \times 60 : (4 : 2) = 990 \text{ giri}$$

Pertanto disponendo di una frequenza di **16.896 Hz**, riusciremo facilmente a contare, nel tempo voluto, solo **990** impulsi, condizione questa che sarebbe risultata praticamente impossibile se non avessimo moltiplicato x 512 la frequenza delle puntine.

Compreso come si possa, con un circuito PLL, "moltiplicare una frequenza", aggiungeremo che, per questo contagiri, come PLL abbiamo scelto l'integrato CD.4046 perchè già completo dell'OR ESCLUSIVO e del relativo VCO, che non abbiamo mai utilizzato nei RICETRASMETTITORI A TRANSISTOR solo perchè lavora fino ad un massimo di 1 MHz, una frequenza cioè troppo bassa per poter realizzare qualsiasi trasmettitore, ma che risulta eccedente per l'uso che ora ne facciamo.

Infatti anche se il vostro motore raggiungerà un numero massimo di 9.000 giri, il VCO dovrà oscillare su di una frequenza di 153.600 Hz, quindi ben inferiore al suo limite massimo di 1 MHz.

Come vedesi in fig. 5, sul piedino 14 del CD.4046, cui fa capo uno dei due ingressi dell'OR di comparazione, viene applicata la frequenza proveniente dalle puntine, mentre sul secondo ingresso (piedino 3), viene applicata la frequenza del VCO, prelevata sul piedino 4 e divisa per 512 dal divisore.

L'uscita dell'OR (piedino 13) viene applicata sul filtro passa-basso costituito da R15, R16 e C13 e da questo prelevata per alimentare il "diodo varicap" (piedino d'ingresso 9).

Abbiamo messo tra virgolette la parola "diodo varicap", perchè la variazione di frequenza in tale VCO, viene ottenuta applicando la tensione di sintonia non su dei varicap, ma su un GATE di un fet, utilizzato come elemento variabile.

Per far oscillare il VCO nella gamma di frequenza richiesta, cioè da **0 Hz a 150.000 Hz** circa, dovremo applicare sui piedini 6-7 una capacità di 1.000 pF (vedi C12) e una resistenza R14 da 10.000 ohm, tra il piedino 11 e la massa.

La frequenza di uscita del VCO, prelevata dal piedino 4, oltre a rientrare sul piedino 3 dell'OR ESCLUSIVO divisa per 512 volte, la utilizzeremo anche per pilotare il nostro frequenzimetro.

Pertanto, se il nostro motore a 4 cilindri ruoterà alla velocità di **3.000 giri al minuto**, la frequenza delle puntine risulterà pari a:

$$\text{Hz} = n/G : 60 \times (\text{Cilindri} : 2) \text{ vale a dire:}$$

$$3.000 : 60 \times (4 : 2) = 100 \text{ Hz}$$

Sapendo che la frequenza del VCO è 512 volte maggiore della frequenza delle puntine, sulla sua uscita ora avremo:

$$100 \times 512 = 51.200 \text{ Hz}$$

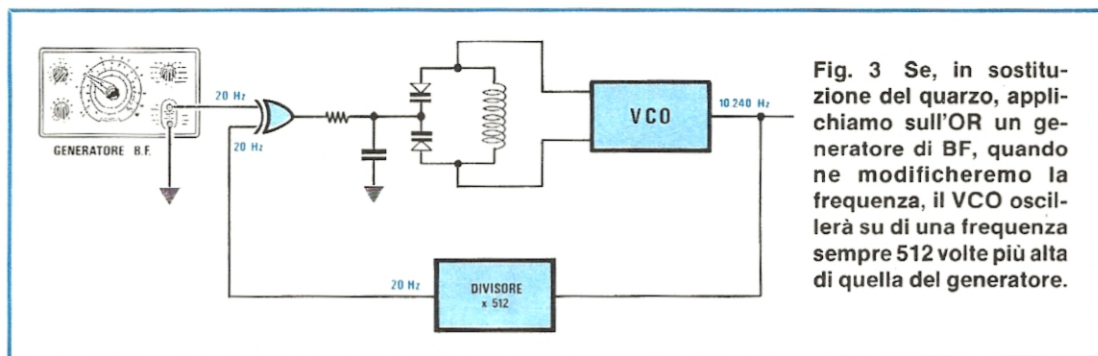


Fig. 3 Se, in sostituzione del quarzo, applichiamo sull'OR un generatore di BF, quando ne modifichiamo la frequenza, il VCO oscillerà su di una frequenza sempre 512 volte più alta di quella del generatore.

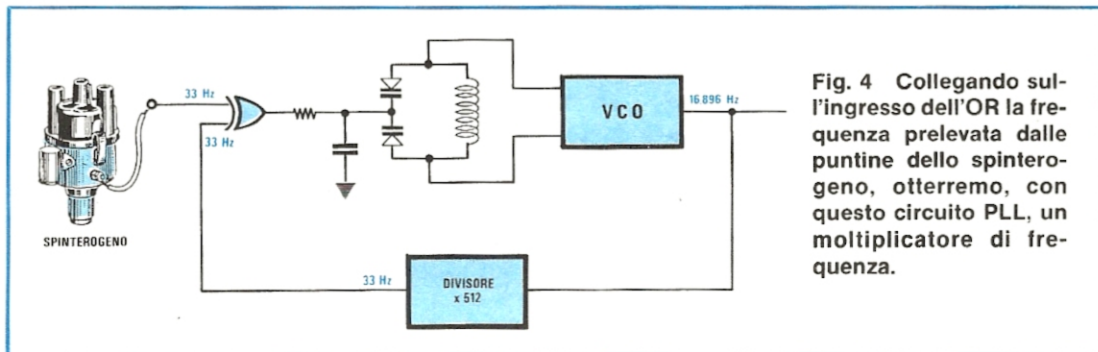


Fig. 4 Collegando sull'ingresso dell'OR la frequenza prelevata dalle puntine dello spinterogeno, otterremo, con questo circuito PLL, un moltiplicatore di frequenza.



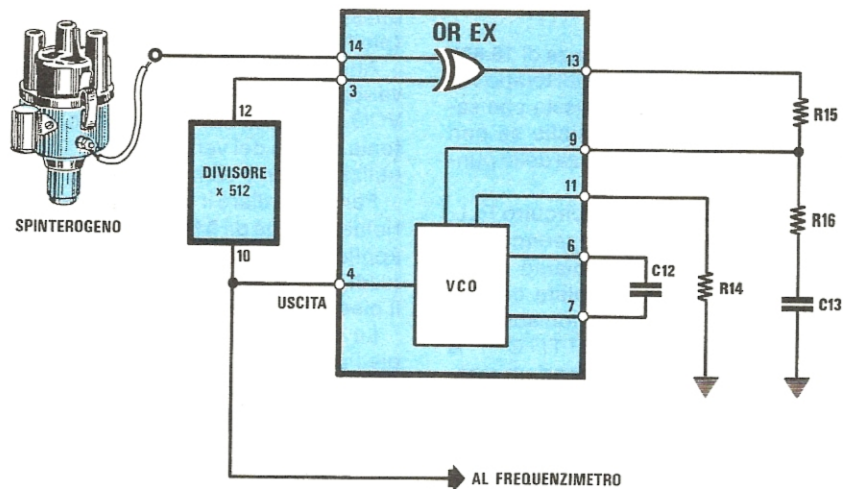
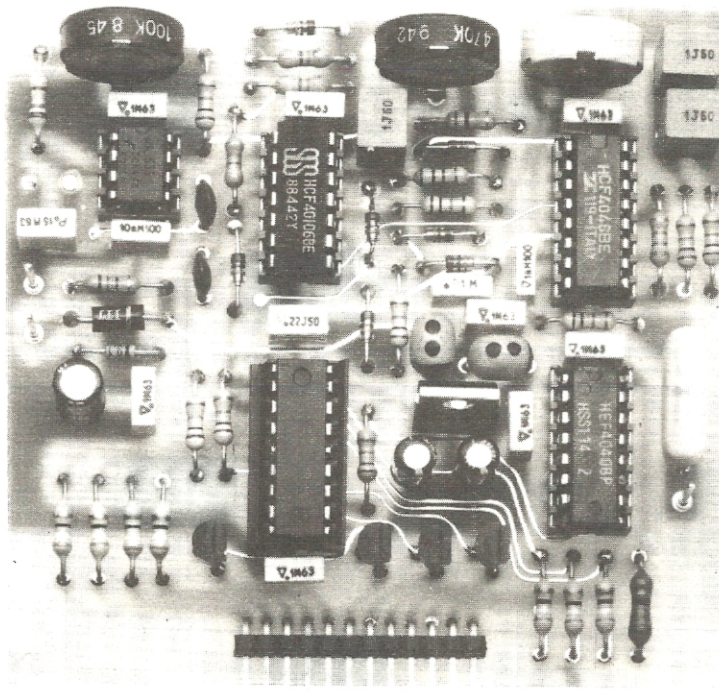


Fig. 5 L'integrato CD.4046 da noi scelto per questo contagiri, è un completo circuito PLL perchè internamente sono già presenti l'OR esclusivo e l'oscillatore variabile, (vedi VCO), per modificare la frequenza generata dallo spinterogeno in modo che questa risulti sempre 512 volte più elevata di quella delle puntine. Tra l'uscita del VCO e l'ingresso dell'OR abbiamo inserito, come divisore per 512, un normale C/Mos tipo CD.4040.

Foto della scheda base del contagiri a PLL descritto in questo articolo.



Partendo da tale valore, dovremo perciò far apparire sui display la cifra 3.000, risultando questo l'esatto numero di giri del motore e a tale conversione provvederà un normale integrato NE.555.

A questo punto, avendo ormai definito le principali funzioni svolte dal PLL, possiamo passare alla descrizione dello schema elettrico, riportato in fig. 6.

## SCHEMA ELETTRICO

Come potrete notare, lo schema elettrico di questo contagiri digitale a PLL non si differenzia notevolmente da quello in versione "economica" presentato in questo stesso numero.

Ad esempio il circuito di ingresso, sempre costituito dai due inverter siglati IC3/A ed IC3/B, è perfettamente identico a quello impiegato nel primo circuito, per cui, per la sua descrizione, vi rimandiamo direttamente al precedente articolo.

Sul piedino di uscita 8 di IC3/B, saranno presenti, come già abbiamo descritto, degli impulsi positivi perfettamente squadrati e ripuliti dai rimbalzi sempre presenti sulle puntine.

Dall'uscita di questo circuito, gli impulsi giungeranno sul piedino di ingresso 14 di IC4, il PLL tipo CD.4046 che, unitamente all'integrato un C/MOS tipo CD.4040 riportato nello schema elettrico con la sigla IC5, provvederà a moltiplicare x 512 volte tale frequenza.

La frequenza così ottenuta, prelevata, come già abbiamo visto in fig. 5, sul piedino di uscita 4 di IC4, viene applicata, tramite la resistenza R17, sul piedino di ingresso 12 dell'integrato IC2, un 74C926, il quale provvederà a svolgere tutte le operazioni di conteggio, memorizzazione e visualizzazione in multiplexer sui quattro display ad esso collegati.

Come già sappiamo, per poter funzionare da frequenzimetro dovremo far giungere a questo integrato oltre alla frequenza da conteggiare, anche gli impulsi di LATCH e di RESET sui piedini 5 e 13.

La temporizzazione con cui vengono generati tali comandi dovrà risultare diversa rispetto al circuito precedente, in quanto abbiamo, in questo caso, "moltiplicato" la frequenza delle puntine di 512 volte.

Per ottenere questo, mantenendo la stessa configurazione circuitale dell'NE.555 (vedi IC6), è sufficiente modificare i soli valori dei componenti ad esso collegati. Infatti, il valore da assegnare al condensatore C22, a seconda del numero di cilindri del vostro motore, dovrà ora risultare:

**4 CILINDRI = 0,22 mF** Frequenza di **17,06 Hz**

Variazione da 14 a 20 Hz

**2 CILINDRI = 0,44 mF** Frequenza di **8,35 Hz**

Variazione da 6 a 9 Hz

**6 CILINDRI = 0,15 mF** Frequenza di **25,6 Hz**

Variazione da 21 a 29 Hz

Per ottenere tali capacità, come vedremo anche

nella descrizione della realizzazione pratica, dovremo utilizzare uno o due condensatori posti in parallelo.

Supponendo quindi di voler collegare il contagiri ad un motore a 4 cilindri, inserendo per C22 un condensatore da 0,22 mF, regolando il trimmer R27, otterremo in uscita, sul piedino 3 di IC6, come abbiamo riportato nella tabella precedente, una frequenza che varierà da un minimo di 14 ad un massimo di 20 Hz.

Sapendo che a 1.500 giri la frequenza delle puntine dello spinterogeno per un motore a 4 cilindri è di 50 Hz, la frequenza di uscita sul piedino 4 del PLL risulterà pari a:

$$50 \times 512 = 25.600 \text{ Hz}$$

Dividendo 25.600 Hz per il numero di giri del motore, otterremo la frequenza di "clock":

$$26.500 : 1.500 = 17,06 \text{ Hz}$$

In pratica, analogamente a quanto abbiamo descritto nell'articolo del contagiri "economico", al frequenzimetro dovrà giungere un impulso di reset ogni 0,058 secondi. Ricordiamo che tale valore viene ricavato dalla formula:

**1 : Frequenza** cioè:

$$1 : 17,06 \text{ Hz} = 0,058 \text{ secondi}$$

che corrispondono al tempo necessario al frequenzimetro per contare esattamente 1.500 impulsi al secondo presentandone al suo ingresso 25.600.

Stabilita la frequenza di clock, per ottenere da questo segnale i due impulsi di LATCH e di RESET necessari al nostro frequenzimetro, utilizzeremo il circuito costituito da IC3/F, IC3/E, IC3/D ed IC3/C.

I primi due inverter, cioè IC3/F ed IC3/E, sono collegati in modo del tutto analogo a quanto abbiamo visto nel precedente circuito, più precisamente la frequenza di 17,06 Hz presente sul piedino di uscita 3 di IC6, giungerà, tramite C19, sull'ingresso del primo inverter IC3/F, dalla cui uscita, sul piedino 2, preleveremo l'impulso di LATCH da applicare, attraverso la resistenza R22, sul piedino 5 di IC2.

Con un ritardo di pochi microsecondi, introdotto dal condensatore C18, questo stesso impulso giungerà anche sul piedino di ingresso 5 del secondo inverter (vedi IC3/E), la cui uscita (piedino 6), collegata tramite la resistenza R21 al piedino 13 di IC2, provvederà a RESETTARE i contatori del frequenzimetro.

Gli altri due inverter presenti in questo circuito, siglati rispettivamente IC3/D ed IC3/C, li utilizzeremo per variare a nostro piacere la velocità di lettura del contagiri.

Come potrete notare osservando lo schema di fig. 6, l'uscita 6 dell'inverter IC3/E, sulla quale sono prelevati gli impulsi di RESET, risulta collegata,

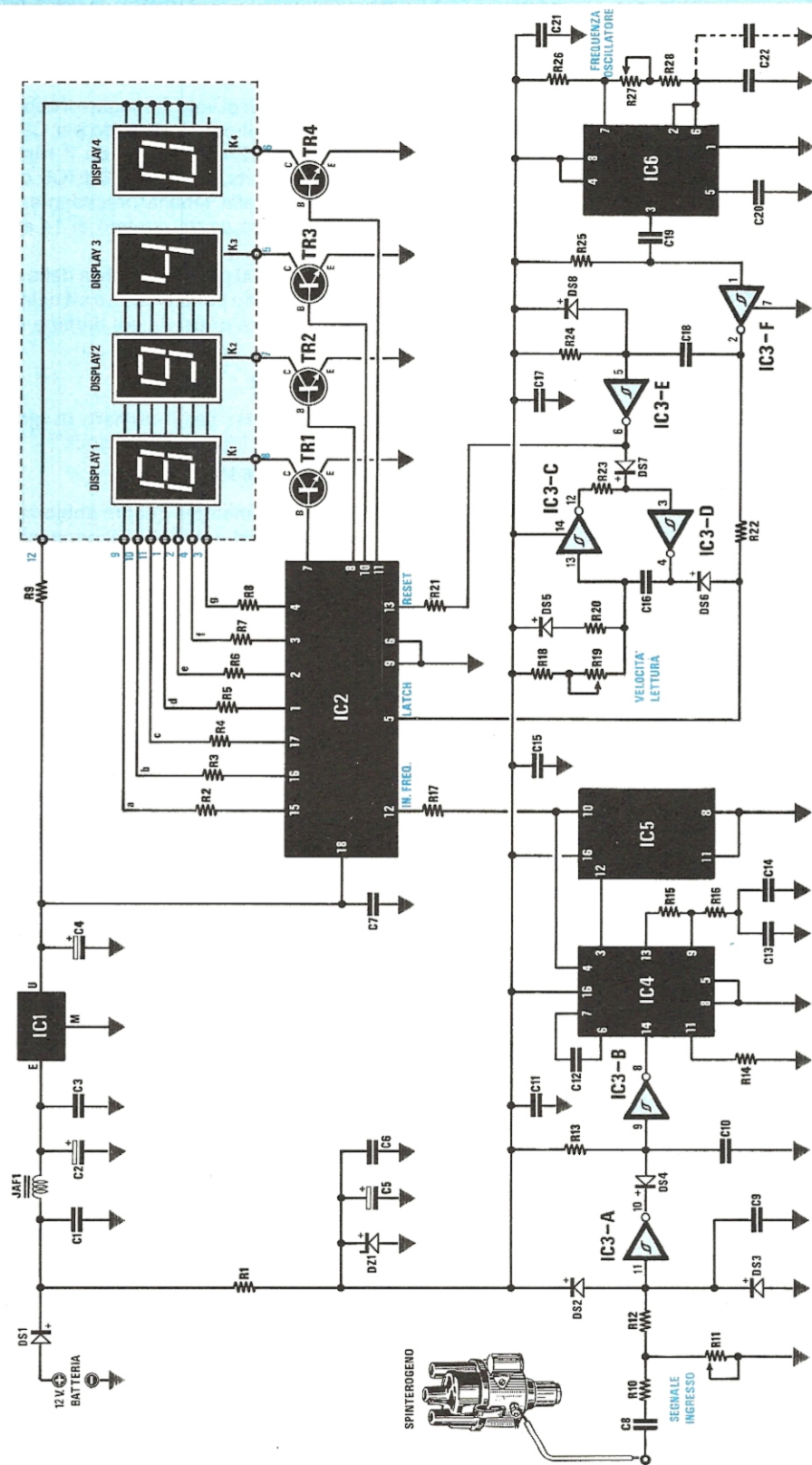


Fig. 6 Schema elettrico completo del contaggi a PLL. I quattro display riportati in alto a destra, risultano montati sul circuito stampato LX.697 da noi utilizzato anche per il contaggi economico di pag. 50, quindi, per la descrizione e la realizzazione pratica, dovrete rileggere attentamente quanto riportato a pag. 57-58.

#### ELENCO COMPONENTI LX.698

R1 = 120 ohm 1/4 watt	R15 = 33.000 ohm 1/4 watt	C3 = 100.000 pF poliestere	C19 = 100 pF a disco
R2 = 39 ohm 1/4 watt	R16 = 10.000 ohm 1/4 watt	C4 = 10 mF elettr. 16 volt	C20 = 10.000 pF poliestere
R3 = 39 ohm 1/4 watt	R17 = 10.000 ohm 1/4 watt	C5 = 10 mF elettr. 16 volt	C21 = 100.000 pF poliestere
R4 = 39 ohm 1/4 watt	R18 = 100.000 ohm 1/4 watt	C6 = 100.000 pF poliestere	C22 = 220.000 pF poliestere
R5 = 39 ohm 1/4 watt	R19 = 500.000 ohm trimmer	C7 = 100.000 pF poliestere	DS1 = diodo 1N4007
R6 = 39 ohm 1/4 watt	R20 = 1.000 ohm 1/4 watt	C8 = 220.000 pF pol. 250 volt	DS2 - DS8 = diodo 1N4148
R7 = 39 ohm 1/4 watt	R21 = 10.000 ohm 1/4 watt	C9 = 10.000 pF poliestere	DZ1 = zener 9,1 volt 1/2 watt
R8 = 39 ohm 1/4 watt	R22 = 10.000 ohm 1/4 watt	C10 = 220.000 pF poliestere	TR1 - TR4 = NPN tipo BC237
R9 = 22 ohm 1/4 watt	R23 = 47.000 ohm 1/4 watt	C11 = 100.000 pF poliestere	IC1 = uA.7805
R10 = 10.000 ohm 1/4 watt	R24 = 47.000 ohm 1/4 watt	C12 = 1.000 pF poliestere	IC2 = MM.74C926
R11 = 10.000 ohm trimmer	R25 = 47.000 ohm 1/4 watt	C13 = 1 mF poliestere	IC3 = CD.40106
R12 = 10.000 ohm 1/4 watt	R26 = 10.000 ohm 1/4 watt	C14 = 1 mF poliestere	IC4 = CD.4046
R13 = 10.000 ohm 1/4 watt	R27 = 100.000 ohm trimmer	C15 = 100.000 pF poliestere	IC5 = CD.4040
R14 = 10.000 ohm 1/4 watt	R28 = 180.000 ohm 1/4 watt	C16 = 1 mF poliestere	IC6 = NE.555
	C1 = 100.000 pF poliestere	C17 = 100.000 pF poliestere	JAF1 = impedenza 100 micro H.
	C2 = 10 mF elettr. 25 volt	C18 = 100 pF a disco	4 display LT 303/A

**NOTA:** Se applicando 50 Hz in ingresso non si riesce a tarare il trimmer R27 per leggere sul display il numero 1.500 (con motore a 4 cilindri), sostituire la R28 da 180.000 ohm con una resistenza da 150.000 ohm. Se non si raggiungono gli 8.500/9.000 giri, sostituire la resistenza R14 da 10.000 ohm con una da 5.600 ohm.

tramite il diodo DS7, sull'ingresso di IC3/D e sull'uscita di IC3/C. Attraverso tale diodo, il segnale di RESET, che in pratica è un breve impulso a livello logico 1, giungerà sul piedino di ingresso 3 di IC3/D, il quale, invertendolo, presenterà sulla sua uscita un livello logico opposto, cioè 0, vale a dire uscita cortocircuitata a massa e in tale condizione verrà mantenuta grazie al ritardo introdotto dal condensatore C16 ed alla retroazione ottenuta con l'inverter IC3/C.

Così facendo, il diodo DS6 cortocircuiterà a massa l'ingresso di LATCH di IC2 (vedi piedino 5) e pertanto gli impulsi relativi a tale comando, provenienti dal piedino di uscita 2 di IC3/F, non potranno più giungere al frequenzimetro, quindi il numero che appare sul display, rimarrà bloccato. Solo quando il condensatore C16 si sarà completamente caricato, sul piedino di uscita 4 di IC3/D, risulterà presente un livello logico 1 ed il diodo DS6, polarizzato inversamente, non potrà più forzare a massa l'ingresso di LATCH (vedi piedino 5 di IC2): conseguentemente gli impulsi nel frattempo conteggiati potranno giungere sul display.

Pertanto, se nella versione "economica" la velocità di lettura era vincolata a 3 letture al secondo con una precisione di  $\pm 100$  giri, in questo contagiri a PLL, la potremo variare, ruotando il trimmer R19, da un minimo di 3 ad un massimo di 10 letture al secondo con una precisione di  $\pm 10$  giri.

Per quanto riguarda le due tensioni di alimentazione necessarie al circuito, cioè la tensione a 5 volt per il frequenzimetro ed il display, e la tensione a 9,1 volt per tutto il resto del circuito abbiamo utilizzato, anche in questo contagiri, un integrato stabilizzatore tipo uA.7805, (vedi IC1), in grado di fornire i 5 volt richiesti con una corrente massima di 500 mA (l'assorbimento dell'integrato 74C926 e dei display non supera i 120 mA), mentre per i 9,1 volt, un semplice diodo zener da 9,1 volt indicato nello schema elettrico con la sigla DZ1.

Il diodo al silicio tipo 1N.4007, siglato DS1, posto in serie al positivo di alimentazione, serve per bloccare eventuali impulsi negativi presenti sulla tensione di alimentazione a 12 volt dell'auto.

Infine, l'impedenza JAF1 ed il condensatore C1, collegati in serie all'ingresso dell'integrato stabilizzatore IC1, servono a bloccare il ritorno, sulla linea di alimentazione, della frequenza di multiplexer generata da IC2. Tale segnale infatti, potrebbe influenzare il VCO contenuto all'interno di IC4, creando disturbi nell'aggancio del PLL.

#### REALIZZAZIONE PRATICA

Anche per questo contagiri a PLL abbiamo previsto due circuiti stampati doppia faccia, il più grande dei quali, necessario a ricevere tutti i componenti del circuito, porta la sigla LX.698 e il più piccolo, sul quale verranno inseriti i quattro dis-

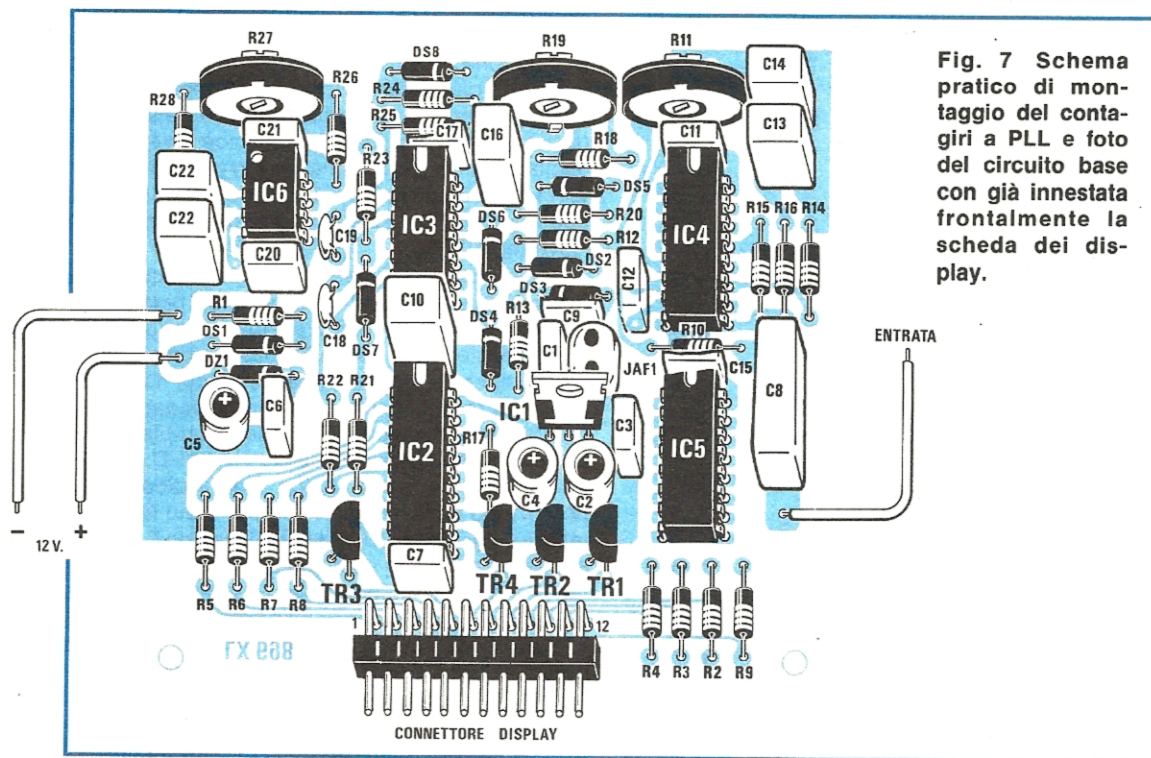


Fig. 7 Schema pratico di montaggio del contagiri a PLL e foto del circuito base con già innestata frontalmente la scheda dei display.

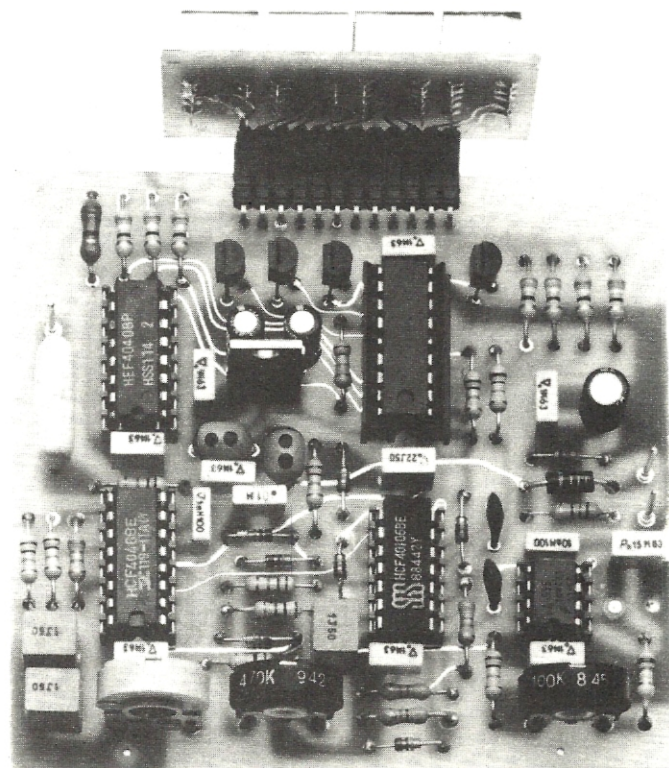
play, porta la sigla LX.697, cioè lo stesso numero di sigla utilizzato per il contagiri economico, in quanto questo circuito serve ad entrambi i modelli.

Precisiamo subito che, risultando i due circuiti a "fori metallizzati", non dovrete collegare nessuna pista sottostante con quelle superiori, in quanto la metallizzazione presente all'interno di ogni foro collega già tra di loro tutte le piste interessate; quindi le uniche operazioni da compiere saranno quella di inserire i vari componenti nelle posizioni richieste e quella di saldarne i rispettivi terminali.

Per quanto riguarda il montaggio dei display sul circuito stampato LX.697, vi consigliamo di leggere la realizzazione pratica relativa al progetto del **contagiri economico**, soffermandovi, in particolar modo, sul sistema da noi adottato per individuare l'esatto verso di inserimento.

Sul circuito stampato LX.698 potrete iniziare subito il montaggio, inserendo i cinque zoccoli per gli integrati.

Dopo gli zoccoli potrete inserire tutte le resistenze, e poichè i terminali di queste sono quasi sempre ossidati, sarà bene pulirli con carta smeriglia fine, dopodichè potrete saldarli, tenendo il saldatore appoggiato qualche secondo in più, per dare la possibilità al disossidante di bruciare completamente i residui di ossido che risultassero ancora presenti.



Proseguendo, potrete montare tutti i diodi al silicio rispettando la polarità dei terminali, e come già precisato per il contagiri economico, non risulterà difficile individuare, tra gli altri, il diodo zener DZ1.

A questo punto potrete passare ai componenti di dimensioni maggiori, cioè ai tre trimmer, ai condensatori al poliestere, ai ceramici ed agli elettrolitici, controllando per questi ultimi, che il terminale positivo risulti correttamente inserito sulla pista contrassegnata con un +.

Sia nello schema elettrico che in quello pratico, troverete due condensatori siglati C22, e questo perchè la capacità varierà a seconda del numero di cilindri di cui dispone la vostra auto, e poichè non esistono condensatori dotati della capacità richiesta, ne dovrete necessariamente utilizzare due, posti in parallelo, come qui sotto riportato:

**4 cilindri** = dovrete inserire **un solo** condensatore da **0,22 mF**

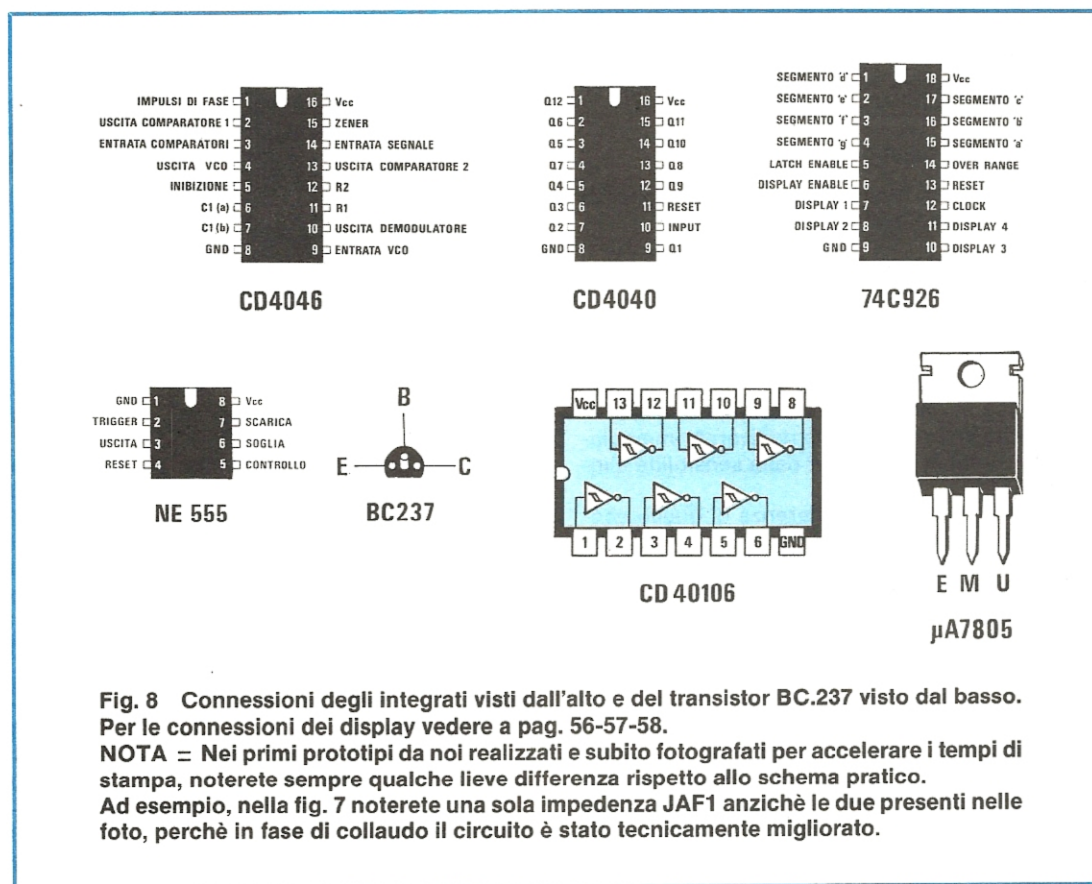
**2 cilindri** = dovrete inserire **due** condensatori da **0,22 mF**

**6 cilindri** = dovrete inserire **un solo** condensatore da **0,15 mF**

Poichè la maggioranza delle auto sono a 4 cilindri, normalmente serve una sola capacità da **0,22 microfarad**; quindi non dovrete inserire gli altri condensatori in eccedenza presenti nel kit, anche se nel circuito stampato esiste lo spazio apposito.

Dopo questa premessa, proseguirete nel montaggio inserendo i quattro transistor TR1 - TR2 - TR3 - TR4, rivolgendo la parte piana del corpo verso destra (vedi schema pratico di fig. 7), quindi l'integrato stabilizzatore IC1, collocando il lato metallico verso i due condensatori elettrolitici C2 C4 e inserendo vicino a questo, anche l'impedenza di AF siglata JAF1. Per ultimo monterete il connettore maschio a 12 poli ripiegato a L, che vi servirà per l'innesto del circuito stampato dei display, siglato LX.697.

Terminato il montaggio, controllerete con una lente d'ingrandimento che una goccia di stagno non abbia cortocircuitato due piste, in particolar modo sui terminali del connettore e degli zoccoli degli integrati, e, appurato che tutto risulta regolare, potrete inserire negli zoccoli i cinque integrati, rispettando la posizione della tacca di riferimento (tutte rivolte verso i trimmer).



**Fig. 8** Connessioni degli integrati visti dall'alto e del transistor BC.237 visto dal basso. Per le connessioni dei display vedere a pag. 56-57-58.

**NOTA** = Nei primi prototipi da noi realizzati e subito fotografati per accelerare i tempi di stampa, noterete sempre qualche lieve differenza rispetto allo schema pratico.

**Ad esempio, nella fig. 7 noterete una sola impedenza JAF1 anzichè le due presenti nelle foto, perchè in fase di collaudo il circuito è stato tecnicamente migliorato.**

Per il solo integrato NE.555, in sostituzione della tacca di riferimento, posta al centro del corpo, potrete trovare invece una piccola "o" stampigliata in prossimità del piedino 1.

A questo punto non vi resterà che innestare assieme i due circuiti stampati LX.698 e LX.697 e fornire una tensione di 12-13 volt al circuito: se non sono stati commessi errori, vedrete subito accendersi tutti i quattro display sul numero 0.

Constatata questa condizione, potrete procedere alla taratura dei tre trimmer presenti sul circuito stampato.

## COLLAUDO E TARATURA

Dapprima dovrete ruotare a metà corsa tutti i tre trimmer; poi preleverete dal secondario di un qualsiasi trasformatore, una tensione alternata compresa tra i 12 e 40 volt e la applicherete tra il terminale d'ingresso (filo che poi dovrete collegare alle puntine dello spinterogeno) e la massa del circuito.

Come noto, questa tensione vi servirà solo per avere una **frequenza di 50 Hz**, utile per tarare con estrema precisione la base di tempi del frequenzimetro, in modo da poter leggere il corrispondente numero di giri del motore sui display.

Sapendo che la formula per ricavare l'esatto numero di giri motore in funzione della frequenza delle puntine è la seguente:

$$n/G = F \times 60 : (\text{Cilindri} : 2)$$

dovrete ruotare il trimmer R27 fino a far apparire sui display questo esatto numero:

**1.500** per un motore a **4 cilindri**

**3.000** per un motore a **2 cilindri**

**1.000** per un motore a **6 cilindri**

Se non riuscirete a far apparire alcun numero, può darsi che il trasformatore da cui prelevate i 50 Hz fornisca in uscita una tensione inferiore a 12 volt; questo inconveniente lo risolverete immediatamente ruotando il trimmer della sensibilità d'ingresso R11.

In questo contagiri, a differenza di quello economico, esiste un terzo trimmer siglato R19 la cui taratura è soggettiva, in quanto modifica solo il numero di letture che il frequenzimetro esegue in un secondo.

Ruotandolo da un estremo all'altro, potrete ottenere da un minimo di 3 letture al secondo, ad un massimo di 10 letture al secondo, perciò tenendolo a metà corsa avrete circa 6 letture al secondo.

Se preferirete vedere più ferme le cifre delle decine di giri, dovrete regolarlo in modo da ottenere solo 3 letture al secondo, se, invece, vi interesserà stabilire immediatamente se il numero di giri subisce delle variazioni, lo regolerete per 10 letture al secondo.

Tarata la base dei tempi, potrete subito collaudare il contagiri sulla vostra vettura collegandone il filo negativo ad una qualsiasi massa dell'auto, ed il filo positivo ad un qualsiasi punto dell'impianto, scegliendo possibilmente un filo in cui questa tensione dei 12 volt venga a mancare togliendo la chiave di accensione.

Collegherete ora il filo "ingresso segnale" alle puntine dello spinterogeno, utilizzando un cavetto schermato, senza dimenticare di congiungere la calza esterna alla massa del circuito stampato. È necessario utilizzare per questo collegamento un filo schermato, onde evitare che questo cavetto capti impulsi spurii generati dalla candele o dai relè dei lampeggiatori o delle trombe.

A questo punto, mettendo in moto la vostra auto, subito sui display apparirà l'esatto numero di giri del motore.

Onde evitare che sull'ingresso del contagiri giungano impulsi di ampiezza troppo elevata, ruoterete con un cacciavite il trimmer R11 fino a far sparire sui display il relativo numero, poi, lentamente, in senso inverso, fino a quando questo non riapparirà.

Anche per questo contagiri abbiamo realizzato un piccolo mobile metallico. Inserendovi questo apparecchio, dovrete applicare sotto al circuito base delle rondelle distanziatrici (si possono utilizzare come spessori anche dei dadi), onde evitare che le piste dello stampato o qualche filo di un terminale tenuto eccessivamente lungo, vengano a contatto con il metallo del mobile.

Sulla parete frontale di tale mobile inserirete il piccolo ritaglio di plexiglass di color rosso, che potrete fissare al mobile con delle piccole viti, oppure incollare con cementatutto, (facile da trovare in ogni mesticheria o cartoleria), sulle due squadrette poste lateralmente all'interno del mobile.

## COSTO DI REALIZZAZIONE

Il circuito base LX.698, completo di circuito stampato, tutti gli integrati completi di zoccolo, i transistor, tutte le resistenze, i diodi, i condensatori (sia per 2-4-6 cilindri), il connettore maschio, i trimmer ecc. (vedi fig. 7) ..... L. 44.000

Il circuito display LX.697, completo di circuito stampato, quattro display LT.303/A, più il connettore femmina ..... L. 13.000

Un mobile adatto a ricevere questo contagiri, verniciato di nero, completo di mascherina plexiglass color rosso ..... L. 9.000

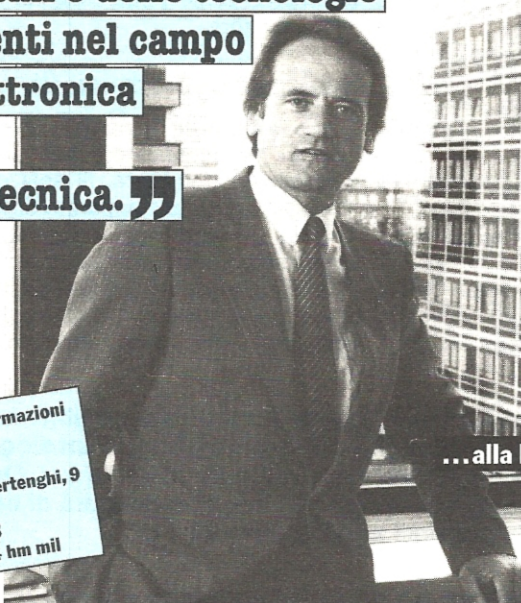
Il solo circuito stampato a fori metallizzati completo di serigrafia LX.698 ..... L. 7.000

Il solo circuito stampato a fori metallizzati completo di serigrafia LX.697 ..... L. 1.300

I prezzi sopraindicati, non includono le spese per la spedizione postale.

**„ Vado ad Hannover,  
all'anteprima dei prodotti nuovi,  
dei sistemi e delle tecnologie  
più recenti nel campo  
dell'elettronica  
e dell'  
elettrotecnica. „**

Per ulteriori informazioni  
rivolgersi a:  
Axel Gottschalk  
Via Porro Lambertenghi, 9  
20159 Milano  
Tel.: 6 89 68 38  
Telex: 335 334 hm mil



Ad Hannover potrete raggiungerla sistematicamente sugli ultimissimi, più razionali metodi di produzione. Sull'automazione, su soluzioni d'avanguardia nella tecnica della trasmissione di notizie, sull'impiego della microelettronica più innovativa e sulle tecniche più recenti per lo sfruttamento ed il maneggio di energia. Nessun'altra fiera è in grado di offrirvi tanti impulsi creativi per la vostra impresa. In poche parole, Hannover vi dà raggiugli completi sui più recenti sviluppi dell'elettronica e dell'elettrotecnica.

## Mercato mondiale Elettronica Elettrotecnica

...alla Fiera delle Fiere

Mercoledì 17 - mercoledì 24 aprile



**NUOVO!**

# Elettronica e Microelettronica



### STUDI CIÒ CHE HA UN FUTURO CERTO!

Il nuovo corso per corrispondenza IST è davvero efficace e professionale. **ELETRONICA E MICROELETTRO-NICA** è la via più diretta per inserirsi in questo importante settore della tecnica di oggi. Le sue 24 dispense consentono un facile accesso alla teoria; i suoi 100 e più esperimenti rendono lo studio un'affascinante avventura.



### SI IMPADRONISCA DELLA MICROELETRONICA!

Mediante lo studio di questo nuovo corso Lei avrà l'opportunità di acquisire una formazione ricca di contenuti, solida e fondata sulla pratica.

**ELETRONICA E MICROELETTRO-NICA** Le spiegherà gli sviluppi più recenti e le novità più significative dell'elettronica moderna. Grazie alla microelettronica Lei scoprirà la tecnica dei microprocessori!

### UN METODO VIVO ED EFFICACE!

Fin dalla prima pagina Lei si "immergerà" nell'elettronica. Potrà verificare subito, sperimentalmente, le nozioni apprese passo dopo passo. Con il materiale in dotazione al corso Lei costruirà, in modo completamente autonomo, circuiti e strumenti elettronici; esaminerà a fondo numerosi circuiti integrati!

### STA A LEI DECIDERE!

Questo nuovo corso rappresenta un ottimo investimento per il suo futuro professionale. A conferma del suo successo nello studio otterrà anche un certificato finale.

Ci spedisca subito il tagliando: riceverà - in visione gratuita e solo per posta raccomandata - la 1ª dispensa e la documentazione completa per una **prova di studio**.

Così potrà toccare con mano la bontà del metodo IST e decidere in assoluta libertà.

Compia questo primo passo verso un futuro di successo!



**IST** ISTITUTO  
SVIZZERO DI  
TECNICA, LUINO

- Associato al Consiglio Europeo Insegnamento per Corrispondenza
- Insegna a distanza da oltre 77 anni, in Italia da oltre 37
- Non effettua mai visite a domicilio

Da compilare, ritagliare e spedire in busta a: **8452 A - 41 E**  
**IST - ISTITUTO SVIZZERO DI TECNICA** Tel. 0332/53 04 69  
Via S. Pietro 49 - 21016 LUINO VA (dalle 8.00 alle 17.30)

**SI**, desidero ricevere - in **VISIONE GRATUITA**, per posta e senza alcun impegno - la **prima dispensa per una PROVA DI STUDIO** e la documentazione completa del Corso.

Cognome		Età	
Nome		N.	
Via		Città	
CAP		Prov.	
Professione o studi frequentati:			

CANTIANI P&M

71



Nel n. 98 di Nuova Elettronica abbiamo già considerato come, utilizzando un semplice circuito, si possano controllare e "selezionare" con l'oscilloscopio tutti i tipi di diodi, sia al silicio che al germanio, ed ottenere inoltre, sullo schermo dell'oscilloscopio, degli splendidi disegni grafici (le figure di Lissajous).

Il circuito che ora vi presentiamo serve a controllare la DISTORSIONE di un qualsiasi amplificatore o preamplificatore di BF, una misura che, normalmente, viene eseguita con uno strumento chiamato DISTORSIMETRO.

Pur sapendo che tale strumento si può facilmente reperire, considerato il suo costo elevato ed anche l'uso saltuario che se ne fa, pochi sono coloro che l'acquistano.

Chi possiede un oscilloscopio potrà ora, e con modica spesa, costruirsi questo semplicissimo circuito che gli consentirà di stabilire la percentua-

le di distorsione di qualsiasi amplificatore o preamplificatore di BF, mono, stereo, Hi-Fi.

Prima di presentarvi questo nuovo accessorio per il vostro oscilloscopio, sarà utile spiegare che cosa significa "distorsione" per poter capire più facilmente come viene eseguita tale misura sull'amplificatore.

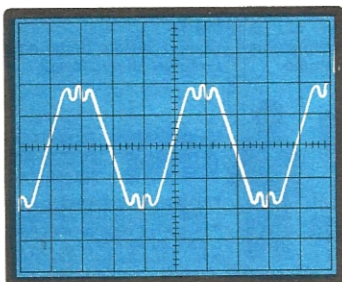
### CHE COS'È LA DISTORSIONE

Applicando sull'ingresso di un qualsiasi amplificatore o preamplificatore di BF, un segnale di una determinata frequenza, la sola operazione che, "teoricamente", tale apparato dovrebbe eseguire, sarebbe quella di ripresentare sulla sua uscita lo stesso segnale, notevolmente amplificato.

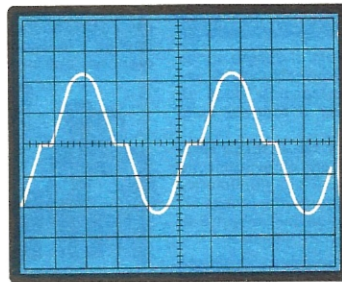
In realtà, sull'uscita, tale segnale risulta sempre leggermente "diverso", in quanto, amplificandolo, vengono modificate non solo l'ampiezza ma anche

**Sul numero precedente vi abbiamo spiegato come sia possibile controllare con l'oscilloscopio la polarità e le caratteristiche di un diodo e come ottenere le più strane ed interessanti figure di Lissajous. Oggi vogliamo proporvi un semplice accessorio che vi consentirà di controllare la distorsione di qualsiasi amplificatore Hi-Fi.**

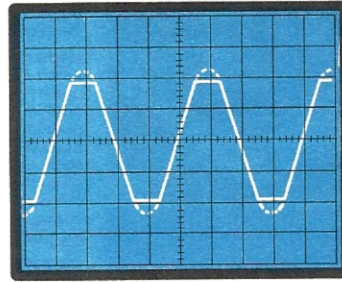
# L'OSCILLOSCOPIO



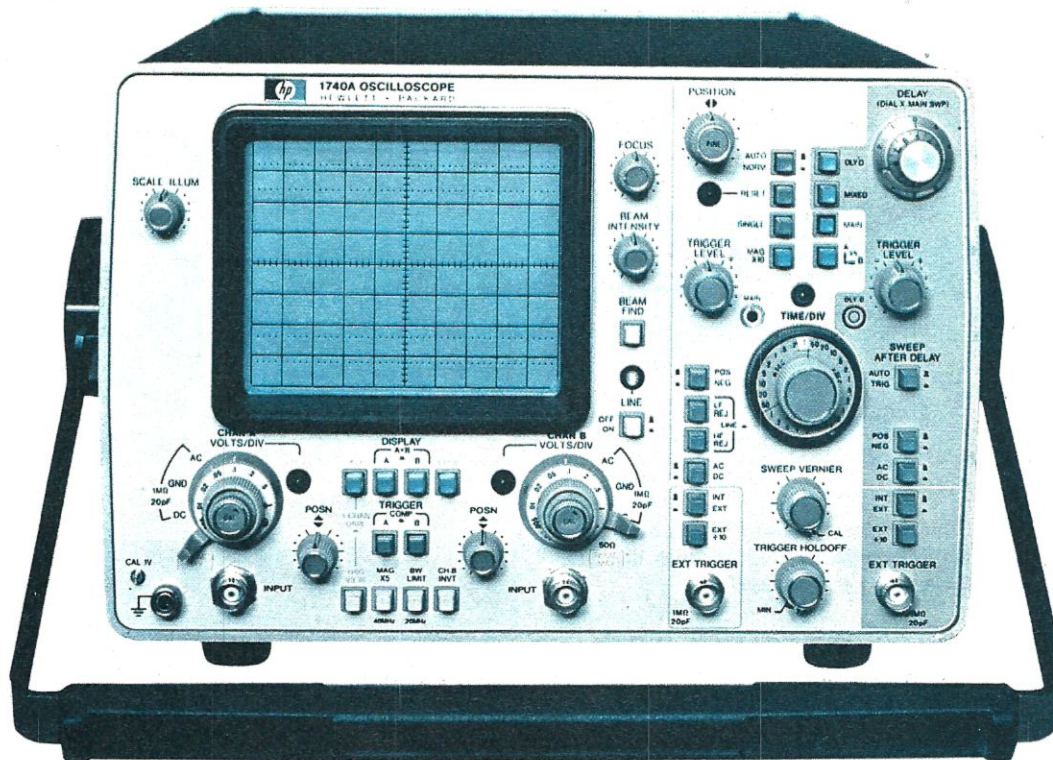
**Fig. 1** Se un amplificatore non è perfetto, in uscita, oltre alla frequenza fondamentale, possiamo trovare sovrapposte anche una infinità di frequenze armoniche che, riprodotte dall'altoparlante, modificheranno, il "suono" originale. In questa figura, abbiamo accentuato sulla frequenza fondamentale questo tipo di distorsione.



**Fig. 2** Un'altra distorsione facilmente riscontrabile se la polarizzazione dello stadio finale in classe AB non è ben tarata, è la cosiddetta distorsione d'incrocio, che si presenta sull'oscilloscopio come un'onda "spezzata" al centro cioè sulla giunzione tra la semionda negativa e quella positiva, come chiaramente visibile in questa foto.



**Fig. 3** Se l'onda anziché essere spezzata al centro risulta "tosta" sulle due estremità, avremo una distorsione per saturazione. Questo tipo di distorsione si presenta quando l'ampiezza del segnale che applichiamo sull'ingresso di un qualsiasi preamplificatore o finale di BF, risulta superiore ai livelli massimi consentiti.



# in LABORATORIO

la forma dell'onda, ed aggiunte delle armoniche.

La fedeltà di un amplificatore di BF, si verifica misurando quale percentuale di frequenze indesiderate è stata aggiunta a quella originale e che, riprodotta dall'altoparlante, produrrà un suono diverso dall'originale. La distorsione generata da un circuito amplificatore può essere suddivisa in tre "categorie" fondamentali:

- DISTORSIONE ARMONICA
- DISTORSIONE DI INCROCIO
- DISTORSIONE PER SATURAZIONE

Vediamo subito in che cosa consistono, nella pratica, tali distorsioni, analizzandole separatamente:

## - Distorsione Armonica -

Come lascia intuire il nome stesso, la distorsione ARMONICA si riferisce alla presenza, nel segnale di uscita, di frequenze armoniche, cioè di frequenze pari al doppio, al triplo, al quadruplo, o più, della frequenza applicata in ingresso.

Facciamo un esempio: applicando sull'ingresso di un qualsiasi amplificatore o preamplificatore una frequenza di 1.000 Hz, se questo fosse "perfetto", in uscita dall'altoparlante, dovremmo ascoltare la stessa e sola frequenza di 1.000 Hz, notevolmente amplificata.

Se l'amplificatore non è perfetto, in uscita, sommate alla frequenza fondamentale, troveremo un'infinità di "armoniche", che risultano multiple di quest'ultima, cioè segnali di 2.000 Hz, 3.000 Hz, 4.000 Hz, 5.000 Hz, ecc, come visibile in fig. 1.

In tale figura, per poter rendere più evidente la presenza di queste armoniche, il difetto è stato notevolmente accentuato.

In realtà, se misurassimo la distorsione armonica di questo segnale, rileveremmo valori sull'ordine del 15% o 20%.

Ovviamente, più l'amplificatore risulterà fedele, minore sarà l'ampiezza di tali frequenze armoniche e quindi dal nostro altoparlante uscirà un segnale amplificato di 1.000 Hz e non altre frequenze estranee al segnale applicato sull'ingresso.

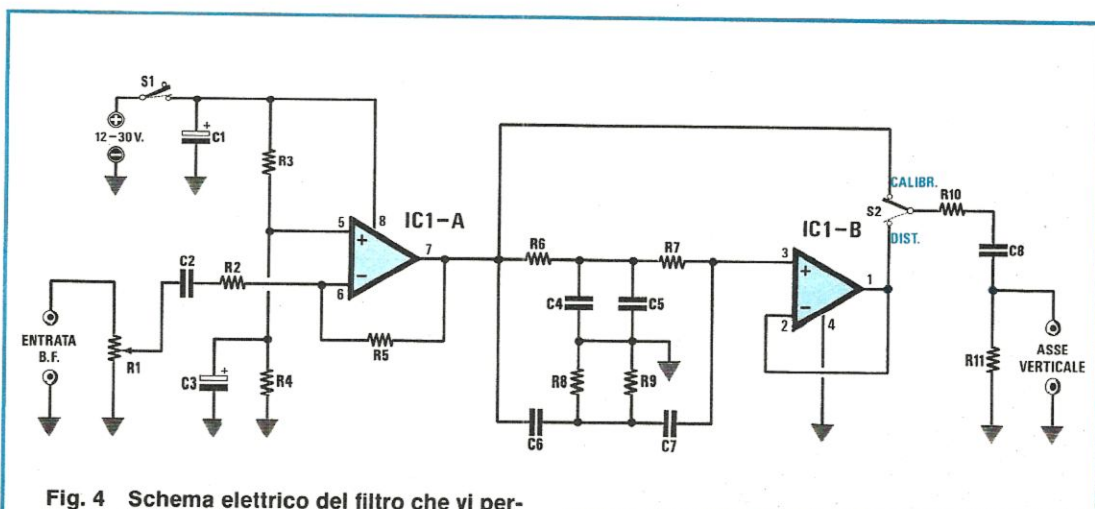


Fig. 4 Schema elettrico del filtro che vi permetterà, utilizzando un oscilloscopio, di misurare la percentuale di distorsione.

#### - Distorsione di Incrocio -

Questo tipo di distorsione si riscontra solitamente quando la "polarizzazione" dei transistor negli stadi di finali di potenza non è perfetta.

Infatti, nella configurazione circuitale di un amplificatore in classe AB, sono sempre presenti due transistor dei quali uno è utilizzato per amplificare la semionda positiva e l'altro, per amplificare la corrispondente semionda negativa.

Poiché qualsiasi transistor inizia a condurre, e perciò ad amplificare, solo quando fra la sua base e l'emettitore è presente una tensione superiore ai 0,6 volt, occorre polarizzare le basi di questi finali correttamente, in modo da eliminare questa "soglia" di conduzione.

Se così non fosse, fino a quando il segnale di ingresso non supererà i 0,6 volt, all'uscita non otterremo alcun segnale e perciò l'onda sinusoidale risulterebbe "spezzata" al centro, come vedesi in fig. 2.

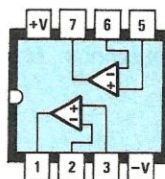
#### - Distorsione di Saturazione -

Ogni amplificatore o preamplificatore di BF, presenta una sua particolare "sensibilità di ingresso" e questo dato, sempre riportato nella descrizione delle caratteristiche tecniche, indica il valore massimo dell'ampiezza del segnale applicabile sull'ingresso, per ottenere in uscita la massima ampiezza senza alcuna distorsione.

Ad esempio, se un preamplificatore ha una sensibilità d'ingresso di 15 millivolt con un'ampiezza massima di uscita indistorta di 2,5 volt, applicando

#### ELENCO COMPONENTI LX.676

R1 = 22.000 ohm pot. lin.
R2 = 47.000 ohm 1/4 watt
R3 = 10.000 ohm 1/4 watt
R4 = 10.000 ohm 1/4 watt
R5 = 47.000 ohm 1/4 watt
R6 = 15.000 ohm 1/4 watt
R7 = 15.000 ohm 1/4 watt
R8 = 15.000 ohm 1/4 watt
R9 = 15.000 ohm 1/4 watt
R10 = 100 ohm 1/4 watt
R11 = 100.000 ohm 1/4 watt
C1 = 10 mF elettr. 35 volt
C2 = 470.000 pF poliestere
C3 = 10 mF elettr. 35 volt
C4 = 10.000 pF poliestere
C5 = 10.000 pF poliestere
C6 = 10.000 pF poliestere
C7 = 10.000 pF poliestere
C8 = 1 mF poliestere
IC1 = TL.082
S1 = interruttore
S2 = deviatore



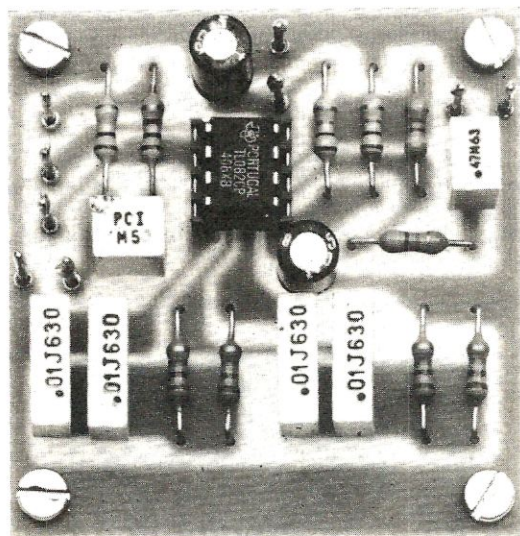
TL082

Fig. 5 Connessioni dell'integrato TL.082 viste da sopra. La tacca di riferimento visibile sulla parte sinistra del corpo a volte viene sostituita da un piccolo punto stampato in prossimità del piedino n. 1.

a tale circuito un segnale di 30 millivolt, risultando eccessivo, la parte "eccedente" di questo segnale, verrà drasticamente eliminata e l'onda sinusoidale che potremo rilevare sull'uscita del circuito, risulterà "appiattita", come visibile in figura 3.

Proprio per questo motivo, su quasi tutti i preamplificatori di BF troviamo degli ingressi "ausiliari" su cui risultano inseriti degli attenuatori resistivi calcolati per differenti sensibilità.

Il termine "distorsione", così come lo troviamo nella descrizione delle note tecniche di qualunque amplificatore o preamplificatore di BF, è sempre la somma di tutti questi vari tipi di distorsione appena descritti ed infatti, in diverse percentuali, tali fenomeni possono essere tutti contemporaneamente presenti.



**Foto del progetto ultimato. Facciamo presente che nei prototipi che fotografiamo per la rivista, non è riportata la stampa serigrafica dei componenti, presente invece nei circuiti stampati definitivi.**

Il valore in percentuale della distorsione è perciò un "parametro" strettamente legato alla qualità ed alla resa finale di un impianto di BF e descrive "numericamente" l'accuratezza con cui è stato studiato il progetto, per renderlo il più "fedele" possibile.

Normalmente, un amplificatore di BF può considerarsi Hi-Fi, quando la sua distorsione non supera lo 0,05%, ma oggi si costruiscono amplificatori con distorsione anche minore allo 0,01%.

Come fare a stabilire queste caratteristiche di un amplificatore, se non si dispone di un "distorsimetro"?

La risposta è molto semplice: costruendo un FILTRO molto efficiente che elimini TOTALMENTE dal segnale amplificato la frequenza fondamentale. In questo modo, tutto ciò che risulterà ancora presente in uscita sarà solo e semplicemente cioè che l'amplificatore ha aggiunto a tale segnale, cioè la **distorsione**.

Su questo principio si basa il funzionamento di tutti i distorsimetri professionali ed anche di quello molto più semplice, che ora vi presentiamo.

## SCHEMA ELETTRICO

Parlando di filtri molto efficienti in grado di escludere da un segnale amplificato la frequenza fondamentale, tutti immagineranno di trovarsi di fronte ad uno schema elettrico molto complesso, con un'infinità di integrati o transistor e quindi, osservando lo schema di fig. 2 ci si domanderà subito come, con un circuito così semplice, costituito da un solo integrato TL.082, alcuni condensatori e poche resistenze, si possa conseguire lo stesso risultato.

A costruzione ultimata, collaudando questo progetto potrete subito rendervi conto di come anche con un circuito così semplice si possa misurare con assoluta precisione la distorsione di qualsiasi amplificatore di BF.

Inizieremo la descrizione di questo circuito dicendo subito che abbiamo utilizzato il primo operazionale, siglato IC1/A, solo ed esclusivamente come stadio separatore per rendere insensibile il filtro a "doppio T" ai diversi "carichi", che verranno applicati al suo ingresso e che potrebbero modificare le caratteristiche di selettività.

Così facendo, potrete applicare sull'ingresso del circuito il segnale prelevato da qualsiasi preamplificatore, la cui impedenza potrebbe risultare da 47.000 oppure 10.000 ohm ed anche 600 ohm, come anche un qualsiasi finale, con impedenza variabile da un minimo di 2 ohm ad un massimo di 16 ohm.

La condizione ideale, per ottenere da un qualsiasi filtro una attenuazione costante ed una frequenza di taglio stabile, è proprio quella di presentare sul suo ingresso una impedenza costante di valore molto basso, (250 ohm circa), e di caricarlo in uscita con una impedenza di carico notevolmente elevata, superiore ai 10 megaohm. Ed infatti, il secondo operazionale presente nel circuito, siglato IC1/B, viene utilizzato come "carico di uscita", perchè presenta un'impedenza di circa 100 megaohm.

Poichè oltre all'impedenza, anche l'ampiezza del segnale applicato in ingresso può variare notevolmente a seconda che venga prelevato da un preamplificatore o da uno stadio finale, abbiamo pre-

disposto un potenziometro, (vedi R1), per regolare la sensibilità.

Il filtro a doppio T necessario ad eliminare la frequenza fondamentale, è costituito dalle resistenze R6 - R7 - R8 - R9 e dai condensatori C4 - C5 - C6 - C7.

Con i valori da noi riportati, questo filtro si accorda sulla frequenza di circa 1.061 Hz, con una attenuazione di 55 dB, cioè questa frequenza viene attenuata in tensione di ben 562 volte.

Come potrete notare osservando la lista dei componenti, tutti i condensatori risultano da 10.000 pF e tutte le resistenze da 15.000 ohm, questo perchè un filtro a "doppio T", per poter funzionare correttamente, deve essere realizzato in modo che il valore delle due resistenze poste in serie al segnale, (vedi R6 ed R7), sia esattamente uguale al **doppio** del valore della resistenza collegata a massa sull'altro lato del filtro, (vedi R8 ed R9), ed analogamente, per i condensatori, il valore dei due condensatori posti in serie al segnale, (vedi C6 e C7), deve risultare esattamente la **metà** del valore del condensatore collegato a massa sull'altro lato del filtro, (vedi C4 e C5).

Utilizzando delle resistenze e dei condensatori di valore standard, collegandoli in parallelo ed in serie, si otterrà automaticamente tale rapporto senza dover necessariamente impiegare dei componenti di precisione che risultano, ovviamente, di difficile reperibilità; infatti, sarebbe alquanto problematico ricercare delle resistenze da 7.500 ohm e dei condensatori da 5.000 pF.

Questa soluzione inoltre, presenta un altro vantaggio, infatti, volendo modificare la frequenza di taglio del filtro, sarà sufficiente calcolare il valore di **R6** e **C6**, e utilizzare poi lo stesso valore per R7 - R8 - R9 e per C7 - C4 - C5.

Pertanto, chi volesse realizzare un filtro tarato su di una frequenza diversa dai 1.061 Hz, da noi prelevata, potrà farlo utilizzando la semplice formula:

$$\text{Hz} = 1.000.000 : (6,28 \times \text{Kohm} \times \text{nF})$$

**Kohm** = equivale a **Kilohm**. Se avete delle resistenze espresse in ohm le dovrete dividere per 1.000, ad esempio:  
**33.000 ohm = 33.000:1.000 = 33.Kilohm**

**nF** = equivale a **nanofarad**. Se avete delle capacità espresse in picofarad sarà sufficiente dividere il valore per 1.000, ad esempio:  
**12.000 pF = 12.000:1.000 = 12 nF**

Nel nostro esempio, avendo utilizzato per le resistenze il valore di 15.000 ohm, pari a **15 Kohm**, e per i condensatori il valore di 10.000 pF, pari a **10 nF**, la frequenza di taglio del filtro risulta la seguente:

$$1.000.000 : (6,28 \times 15 \times 10) = 1.061,57 \text{ Hz}$$

Considerando la tolleranza dei componenti, possiamo affermare che il filtro lavora sui 1.000 Hz circa.

Coloro che volessero realizzare questo filtro su una diversa frequenza, conoscendo il valore dei condensatori o delle resistenze, potranno servirsi di una delle seguenti formule:

$$\text{Kilohm} = 1.000.000 : (6,28 \times \text{nF} \times \text{Hz})$$

$$\text{nanofarad} = 1.000.000 : (6,28 \times \text{Kohm} \times \text{Hz})$$

Ad esempio, per realizzare un filtro a **100 Hz**, utilizzando per tale circuito dei condensatori da **47.000 pF**, potrete subito stabilire qual è il valore delle resistenze da applicare in tale filtro, infatti:

$$1.000.000 : (6,28 \times 47 \times 100) = 33,87 \text{ Kilohm}$$

Ovviamente, in questo caso, potrete utilizzare per le resistenze, il valore standard di **33 Kilohm** e, così facendo, la frequenza del filtro risulterà in teoria di:

$$1.000.000 : (6,28 \times 47 \times 33) = 102,66 \text{ Hz}$$

Come abbiamo precisato, il valore ottenuto è teorico, in quanto non dovrete dimenticare che le resistenze ed i condensatori hanno una certa tolleranza che, inevitabilmente, modifica, in pratica, il nostro calcolo.



**Fig. 6** Disegno a grandezza naturale del circuito stampato siglato **LX.676**, necessario per la realizzazione di questo filtro, con il quale potrete misurare l'entità della distorsione su qualsiasi amplificatore o preamplificatore di BF.

Assegnando alle resistenze un determinato valore, ad esempio 10.000 ohm (pari a **10 Kohm**) e volendo realizzare un filtro per una frequenza di **5.000 Hz**, utilizzando la seconda formula precedentemente riportata, potrete ricavare la capacità da assegnare ai condensatori:

$$1.000.000 : (6,28 \times 10 \times 5.000) = 3,18 \text{ nanofarad}$$

Anche in questo caso il risultato ottenuto con la formula non è un valore standard, perciò, volendo utilizzare dei condensatori normalmente reperibili, si dovrà impiegare un valore di 3.300 pF (pari a **3,3 nanofarad**) ed il filtro risulterà tarato sulla frequenza teorica:

$$1.000.000 : (6,28 \times 10 \times 3,3) = 4.825 \text{ Hz}$$

Proseguiamo ora nella descrizione del nostro schema elettrico dicendo che il secondo operazionale IC1/B collegato in uscita, come già vi abbiamo accennato, serve per avere una impedenza di carico molto elevata, nel nostro caso sui 100 megohm circa.

Sull'uscita di questo operazionale, preleverete poi il segnale da applicare sull'**ingresso verticale** dell'oscilloscopio, come verrà spiegato dettagliatamente nel capitolo "misura della distorsione".

Il deviatore S1, applicato su tale uscita, servirà per valutare l'ampiezza del segnale fondamentale,

mentre spostandolo sull'uscita del filtro, potrete valutare l'ampiezza delle frequenze armoniche; pertanto, con questi due dati, ricaverete subito la percentuale di distorsione.

Tutto il circuito dovrà essere alimentato con una tensione stabilizzata che può variare da un minimo di 12 volt ad un massimo di 30 volt.

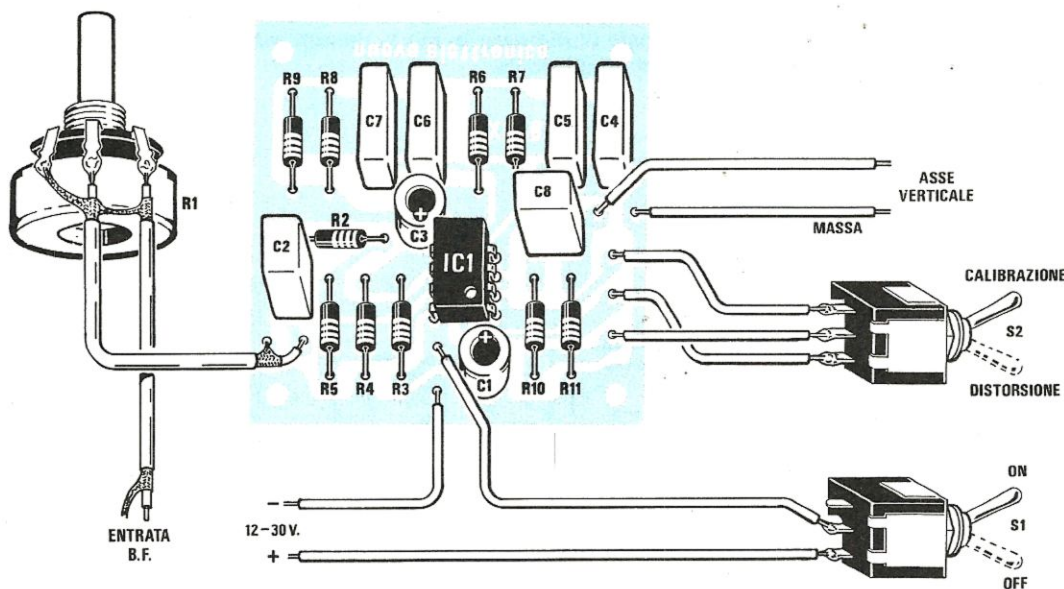
Poichè il consumo di questo circuito si aggira sui 4-5 milliamper, potrete anche utilizzare a tal fine, due normali pile radio da 9 volt, collegandole in serie, in modo da ottenere una tensione di 18 volt.

## REALIZZAZIONE PRATICA

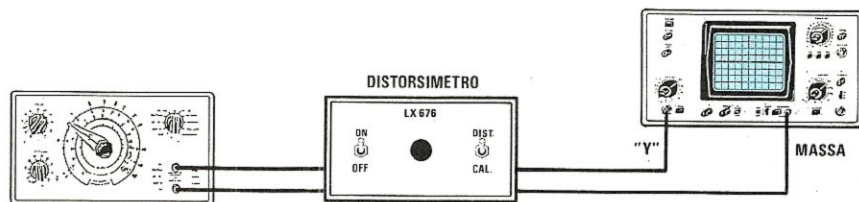
Considerata la semplicità di tale realizzazione, già il solo disegno del circuito pratico riportato in fig. 7 potrebbe risultare sufficiente per il montaggio; riteniamo comunque che qualche altro consiglio possa essere utile ai lettori meno esperti, per evitare banali errori.

Sul circuito stampato LX.676, monterete come primo componente lo zoccolo per l'integrato e, successivamente, tutte le resistenze ed i condensatori.

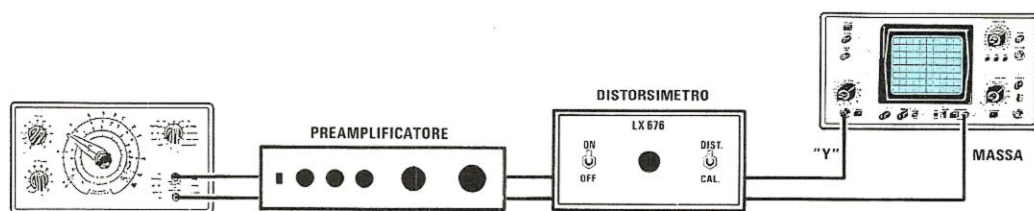
Per le resistenze del filtro a doppio T, cioè quelle siglate da R6 a R9, se non acquisterete il nostro Kit, consigliamo di sceglierle con tolleranza minima del 5%, mentre per i condensatori (vedi da C4 a C7), risultando difficile reperirne con così bassa



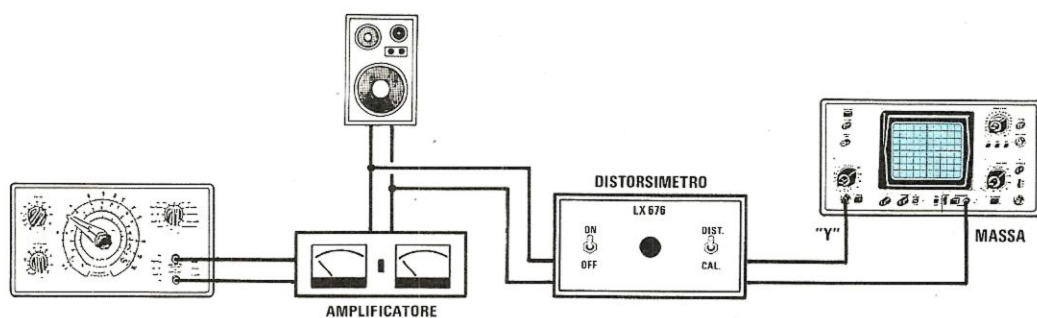
**Fig. 7** Schema pratico di montaggio. Per l'ingresso del segnale di BF ed anche per l'uscita dall'oscilloscopio è bene utilizzare del cavetto schermato, per evitare di captare ronzio di alternata.



**Fig. 8** Per misurare la distorsione di un qualsiasi apparato HI-FI, oltre all'oscilloscopio è necessario possedere un generatore di BF. Come abbiamo spiegato nell'articolo, la prima operazione da compiere sarà quella di controllare la distorsione del segnale fornito in uscita dal nostro generatore BF.



**Fig. 9** Volendo controllare la distorsione di un preamplificatore HI-FI, inseriremo il distorsimetro tra l'uscita del preamplificatore e l'ingresso dell'oscilloscopio, poi regoleremo l'ampiezza del segnale in ingresso in modo da non saturare, come visibile in fig. 3, la forma dell'onda sinusoidale.



**Fig. 10** Volendo invece controllare la distorsione di uno stadio finale di potenza, potremo prelevare il segnale direttamente sui due fili d'uscita per la cassa acustica. Ricordatevi che la distorsione di uno stadio finale normalmente viene controllata ad una potenza di poco superiore al 50% di quella massima.

tolleranza, sarà sufficiente sceglierli con tolleranza del 10%.

Di queste tolleranze non dovrete comunque preoccuparvi, perchè, anche se il filtro risulterà tarato a 999 Hz oppure a 1.100 Hz, potrete ugualmente misurare con identica precisione la distorsione di qualsiasi amplificatore o preamplificatore.

Se non racchiuderete tutto il circuito entro un piccolo mobile metallico, non dovrete dimenticare di collegare la carcassa del potenziometro d'ingresso R1 alla massa del circuito, utilizzando uno spezzone di filo di rame isolato in plastica.

Quando inserirete l'integrato TL.082 nello zoccolo, dovrete controllare che il lato in cui risulta presente il piccolo punto in prossimità del piedino 1, risulti rivolto come visibile nello schema pratico di fig. 7.

Dopo aver innestato a fondo l'integrato nello zoccolo, controllerete che tutti i piedini risultino inseriti correttamente nello zoccolo, infatti, a volte, troviamo delle riparazioni il cui solo difetto è un piedino ripiegato sotto al corpo o addirittura fuori dalla sua sede.

Infine quando collegherete la pila sui terminali + e -, dovrete fare attenzione a non invertire la polarità, perchè, così facendo, l'integrato TL.082 diventerà un TL.00, equivalente ad un WC.00, e sapendo cosa significa questa sigla, sarà meglio sostituirlo.

### MISURA DELLA DISTORSIONE

Per misurare la distorsione di un qualsiasi apparato Hi-Fi, occorre, oltre all'oscilloscopio, anche un generatore di BF in grado di fornire in uscita un'onda sinusoidale.

Una volta in possesso di questi due strumenti, collegherete l'uscita del generatore BF sull'ingresso del circuito e l'uscita di questo sull'ingresso verticale dell'oscilloscopio, come vedesi in figura. 8.

Per ottenere delle misure molto precise, è necessario che il segnale di BF fornito dal nostro generatore non risulti inferiore a 2 volt, (valore picco-picco), nè maggiore di 10 volt.

Alimentando il circuito, dovrete spostare il deviatore S2 sulla posizione **distorsione**, quindi, dopo aver regolato la sintonia del generatore di BF sui 1.500 Hz circa, ruoterete la manopola del TIME/-DIV dell'oscilloscopio fino a far apparire sullo schermo 8-10 sinusoidi, (il numero non ha alcuna importanza), poi regolerete il potenziometro R1, in modo da ottenere un segnale con un'ampiezza massima di 8 - 9 volt.

A questo punto ruoterete la sintonia del generatore di BF scendendo da 1.500 Hz verso **1.000 Hz** e quando la frequenza del generatore sarà identica a quella su cui risulta tarato il filtro presente nel nostro circuito, vedrete le sinusoidi **attenuarsi bruscamente**, tanto che dovrete agire sulla manopola

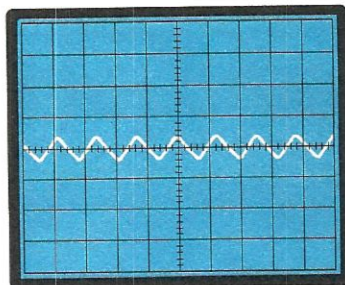


Fig. 11 Dopo aver spostato il deviatore S2 in posizione "distorsione" ruotate la sintonia del generatore di BF fino ad ottenere sullo schermo dell'oscilloscopio la minima ampiezza del segnale.

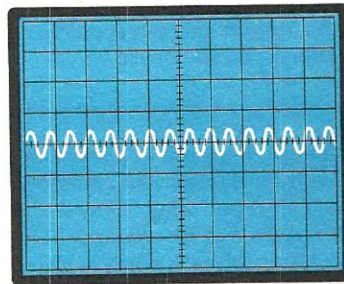


Fig. 12 Centrando con il generatore di BF la frequenza del filtro, sarà necessario aumentare la sensibilità dell'oscilloscopio, passando da 1 volt/divisione a 20 - 10 millivolt/divisione.

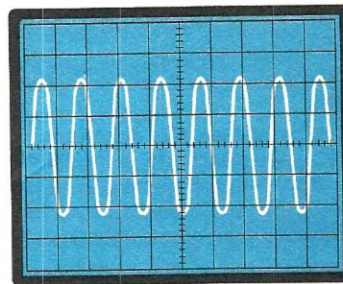
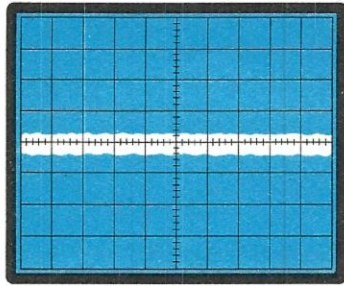
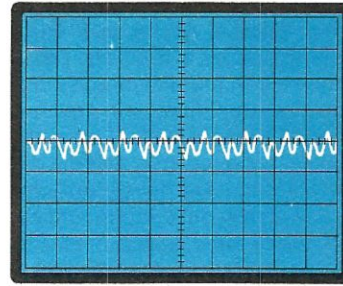


Fig. 13 Preso nota dell'ampiezza del segnale spurio, riportate la sensibilità dell'oscilloscopio su 1 volt/divisione, poi spostate il deviatore S2 in "calibrazione" e leggete il valore dell'ampiezza della fondamentale.





**Fig. 14** Se, regolando la frequenza del generatore di BF, il minimo segnale che riuscite ad ottenere è una riga molto piena, come visibile in figura, significa che sul vostro apparato sono presenti una infinità di armoniche, oppure che quest'ultimo risulta molto rumoroso.



**Fig. 15** La forma d'onda che vedete qui sopra riportata è la più comune, perchè ciò che appare sono tutte le frequenze armoniche che risultano presenti sulla fondamentale. Minore risulterà la percentuale di queste armoniche, maggiore sarà la fedeltà di riproduzione.

della sensibilità d'ingresso dell'oscilloscopio passando da 1 volt/divisione a valori inferiori, cioè 0,5-0,1 volt/divisione, per poter vedere ancora sullo schermo un segnale di BF (vedi fig. 12).

Fatto questo, ruoterete lentamente e di pochi Hertz, la sintonia del generatore di BF fino ad ottenere sullo schermo la **minima ampiezza** possibile.

Ottenuta questa condizione, dovrete misurare l'ampiezza di tale segnale che, ad esempio, potrebbe risultare di 10 millivolt.

SENZA PIÙ MUOVERE la sintonia del generatore di BF, sposterete ora il deviatore S2 dalla posizione "distorsione" alla posizione **calibrazione**.

Così facendo, dovrete necessariamente ruotare la sensibilità d'ingresso verticale dell'oscilloscopio su valori più elevati, ad esempio 1 o 2 volt/divisione, e potrete così controllare l'ampiezza massima del segnale.

Ammettendo ad esempio, che questo risulti di 5 volt, avendo a disposizione sia il valore dell'ampiezza del segnale **massimo**, che di quello **minimo**, utilizzando la formula qui sotto riportata, potrete subito conoscere la percentuale della distorsione:

$$D\% = (\text{millivolt minimo} : \text{volt massimo}) : 10$$

quindi avremo:

$$(10 : 5) : 10 = 0,2\%$$

Pertanto, il generatore di BF da noi preso come esempio, presenta già una distorsione dello 0,2%, che, ovviamente, dovrete tener presente quando effettuerete le misure sui preamplificatori o finali di potenza.

**NOTA** - Abbiamo volutamente semplificato la formula sopra riportata, per rendere più spedito il calcolo; in pratica si sarebbero dovuti convertire i volt del segnale massimo, in millivolt e poi moltiplicare il tutto x 100, cioè:

$$(10 : 5.000) \times 100 = 0,2$$

Occorrerà sempre ricordare, prima di controllare la distorsione di un preamplificatore o stadio finale di potenza, di stabilire la percentuale di distorsione del generatore di BF, perchè questo valore andrà poi necessariamente "sottratto" al valore totale della distorsione che in seguito rileverete.

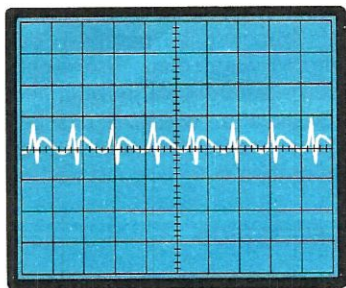
Sapendo che il nostro generatore di BF dispone di una distorsione dello 0,2%, volendo controllare le caratteristiche del preamplificatore, che da poco abbiamo realizzato, procederete come segue:

1 - collegherete sull'ingresso del preamplificatore il segnale di 1.000 Hz del vostro generatore di BF, dopo averne regolato l'ampiezza in uscita in modo da non saturare gli stadi d'ingresso.

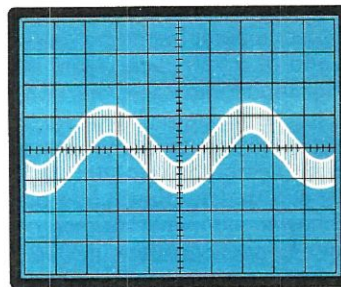
Ammettendo che tale preamplificatore richieda un segnale massimo d'ingresso di 2 millivolt, ovviamente cercherete di applicare sull'ingresso un segnale di 1,6 - 1,8 millivolt.

2 - prima di applicare in uscita il misuratore di distorsione, controllerete con l'oscilloscopio che il segnale presente sull'uscita del preamplificatore risulti perfettamente sinusoidale e non come visibile in fig. 3.

Occorrerà sempre effettuare questo controllo,



**Fig. 16** Se sullo schermo nota una forma d'onda con dei picchi molto accentuati, come vedesi in questa foto, significa che l'ampiezza applicata sull'ingresso è troppo elevata, quindi il segnale sinusoidale prelevato in uscita risulta tosato come potete osservare in fig. 3.



**Fig. 17** Se portando la sensibilità dell'oscilloscopio sui 10 - 20 mV/divisione, il segnale si presenta come in questa foto, significa che la calza di un cavetto schermato non risulta collegata a massa e quindi il preamplificatore o il distorsimetro capta del ronzio di alternata a 50 Hz.

perchè può accadere, per aver mal regolato la manopola di uscita del generatore o per un errore nella lettura della scala graduata dell'attenuatore di uscita, di applicare 16 - 18 millivolt, anzichè 1,6 - 1,8 millivolt.

3 - A questo punto potrete collegare sull'uscita del preamplificatore il nostro circuito con il deviatore S2 posto in posizione "distorsione".

4 - Ruotando leggermente la manopola di sintonia del generatore da 990 a 1100 Hz, dovrete cercare di ottenere sullo schermo dell'oscilloscopio un segnale la cui ampiezza risulti minima.

5 - Ammettendo per ipotesi che si riesca ad ottenere un segnale minimo di 15 millivolt, sposterete il deviatore S2 sulla posizione **calibrazione** e leggerete il valore dell'ampiezza massima. Per poter completare il nostro esempio, supponiamo che l'ampiezza di tale segnale risulti di 4 volt.

6 - Con la formula che già conosciamo, potrete ora calcolare la percentuale della distorsione, che risulterà, con i numeri riportati nel nostro esempio, pari a:

$$(12 : 4) : 10 = 0,3\%$$

7 - Da tale percentuale, dobbiamo ora sottrarre la distorsione del generatore di BF che, come già sappiamo, risulta dello 0,2%, quindi avremo:

$$0,3 - 0,2 = 0,1\%$$

Pertanto la distorsione "reale" del nostro preamplificatore, risulterà pari allo 0,1% e non allo 0,3%.

Giunti a questo punto, è necessario fare una

piccola precisazione: poichè questo filtro a doppia T dispone di una attenuazione di soli 55 dB, la percentuale totale di distorsione ricavata dalla formula, risulterà sempre leggermente superiore alla realtà, in quanto una piccola parte del segnale fondamentale sarà sempre presente all'uscita del filtro.

Perciò nel nostro esempio, diremo che la distorsione misurata è inferiore allo 0,1%.

Non è possibile, come qualcuno potrebbe pensare, collegare due filtri in serie, perchè, a causa delle immancabili tolleranze dei componenti, uno di questi potrebbe risultare accordato su 1.030 Hz e l'altro su 999 Hz, quindi la misura che ricaveremo avrebbe un "errore" superiore a quello che otterremmo utilizzando un solo filtro.

Con questo semplice accessorio senza dover acquistare un costoso DISTORSIMETRO, da oggi potrete quindi controllare con il vostro oscilloscopio le caratteristiche di qualsiasi impianto HI-FI.

#### COSTO DI REALIZZAZIONE

Tutto il necessario per la realizzazione di questo progetto, cioè circuito stampato LX.676, integrato TL.082 più zoccolo, condensatori poliesteri miniatura, resistenze, i due deviatori a levetta, un potenziometro e filo schermato ..... L. 10.500

Il solo circuito stampato LX.676 ..... L. 1.100

Nel prezzo non sono incluse le spese postali di spedizione a domicilio.

Anche se il VIC.20 dà la possibilità di entrare in possesso di un computer con una modica spesa, ben presto ci si accorge delle sue limitazioni, infatti, essendo un computer "didattico", serve soltanto a chi, digiuno di informatica, vuole imparare le istruzioni del linguaggio Basic, ma, non appena si cerca di sviluppare programmi anche di poco più complessi di quelli riportati come esempio sul manuale, subito il computer va in "tilt" per mancanza di memoria e, a questo punto, non rimane altra soluzione che abbandonare l'impresa, oppure cercare di venderlo per acquistare un C64.

Facendo questo, dovremmo ovviamente rassegnarci a "perdere" una certa somma, perchè l'usato ci verrà subito deprezzato e, poichè questa soluzione non è certo piacevole, vi spieghiamo ora come sia possibile, con una modica spesa, duplicare o quadruplicare l'area di memoria di un VIC.20, e, se ciò non bastasse, anche sestuplicarla, cioè passare dagli attuali 3 K a 6 K, oppure a 11 K o a 19 K.

In questo modo, senza sostituire il vostro VIC.20, avrete a disposizione un computer più "potente", che vi permetterà di sviluppare qualsiasi maxiprogramma e di utilizzare tutte quelle cassette per i giochi, che richiedono una maggiore capacità di memoria.

La realizzazione pratica di questa scheda, come potrete constatare, è molto semplice, per cui, una

volta montata ed inserita nel computer, funzionerà immediatamente, salvo che non abbiate commesso qualche grossolano errore, ma anche di questo non dovrete preoccuparvi, perchè il nostro laboratorio è sempre a vostra disposizione per controllare la scheda e restituirvela perfettamente funzionante e, ovviamente, questo è una garanzia per tutti coloro che affrontano per la prima volta il montaggio pratico di un circuito elettronico.

#### SCHEMA ELETTRICO

In questo circuito, il cui schema elettrico è riportato in fig. 1, abbiamo utilizzato una nuova memoria RAM STATICA C/MOS. da 8 Kilobyte, tipo HM6264, che, durante le prove eseguite nel nostro laboratorio, si è dimostrata la più valida in assoluto per lo scopo che volevamo raggiungere.

Infatti, per verificare le caratteristiche di questi componenti, abbiamo messo a confronto questo tipo di circuito con altri progetti che già precedentemente avevamo approntato, utilizzando sia altri tipi di RAM STATICHE, ovviamente con più bassa capacità di memoria, sia delle RAM DINAMICHE.

Utilizzando delle normali RAM STATICHE, per ottenere la stessa capacità di memoria, risultava necessario inserire nel circuito 8 memorie e, così facendo, ci siamo subito accorti che il consumo totale del circuito risultava troppo elevato per l'a-

## PIÙ MEMORIA per

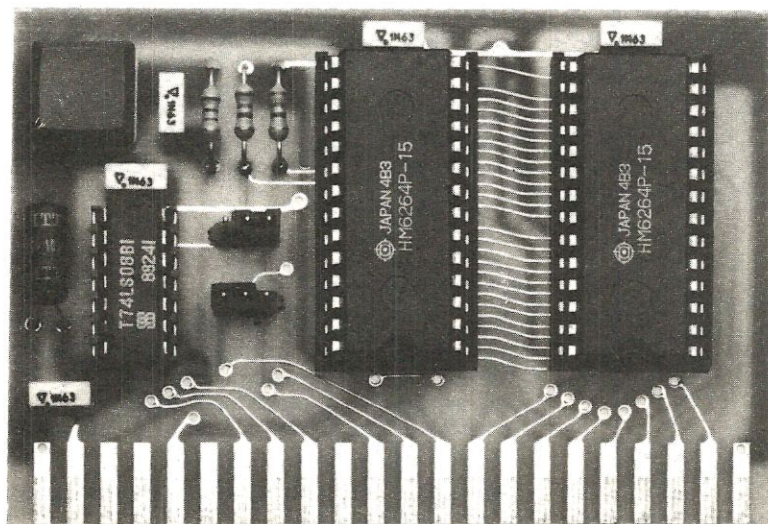
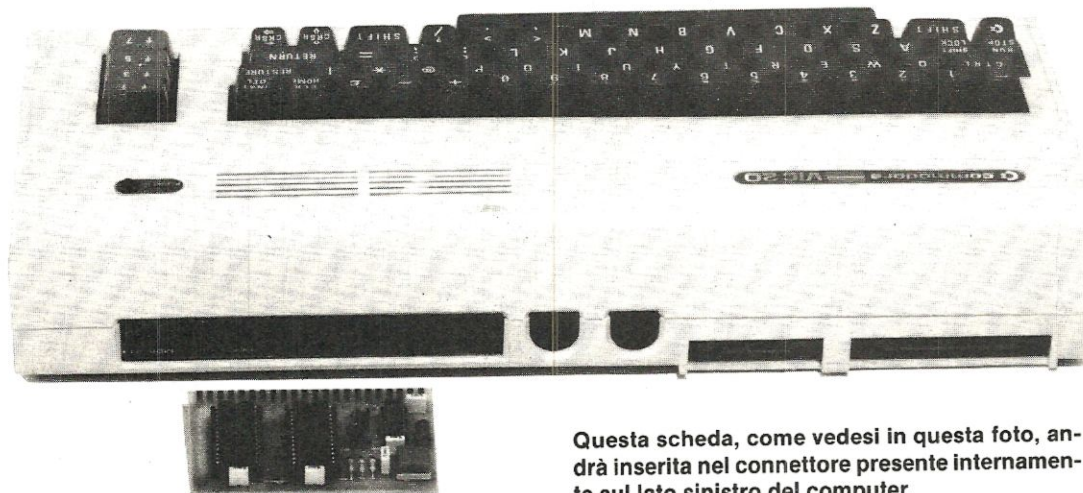


Foto della scheda di memoria per VIC.20. Su questa scheda abbiamo inserito anche un pulsante di "reset" (vedi a sinistra sopra l'integrato 74LS08), non presente nei computer Commodore. Nel kit è inserita UNA SOLA RAM statica HM.6264 e, chi lo desidera, potrà ricevere la seconda a parte.

Chi acquista un VIC.20 si accorgerà subito, che con i 3 K di memoria di cui esso dispone si fa poca cosa. Per aumentarli, sarà sufficiente innestare sul retro del computer questa nostra scheda supplementare e, immediatamente, si avranno a disposizione 6 - 11 - 19 K di memoria.



Questa scheda, come vedesi in questa foto, andrà inserita nel connettore presente internamente sul lato sinistro del computer.

## il VOSTRO VIC.20

limentatore del VIC.20, (circa 350 milliamper), che, come ci è già accaduto di constatare, non è in grado di sostenere ulteriori carichi.

Utilizzando invece delle RAM DINAMICHE, anche se queste presentano un consumo di corrente molto inferiore, per utilizzare tali memorie era necessario aggiungere degli integrati TTL e, nuovamente, il consumo totale tornava a livelli quasi analoghi a quelli delle RAM STATICHE.

Impiegando invece una o due memorie STATICHE C/MOS, tipo HM.6264, l'assorbimento di corrente si riduce in totale a circa 20 mA, una corrente irrisoria che l'alimentatore in pratica non avvertirà.

Detto questo, passiamo alla descrizione vera e propria del circuito dicendo subito, che tutti i numeri e le lettere, riportati sui due lati esterni dello schema elettrico, sono riferiti alla piedinatura del connettore del computer, sul quale andrà innestata la scheda di espansione.

Anche se i numeri riportati sulla sinistra del disegno

non risultano disposti in ordine crescente da 1 a 22, sul lato **superiore** dello stampato le piste risulteranno in ordine progressivo e lo stesso dicasi per le lettere, riportate sulla destra dello schema elettrico, che ritroveremo in ordine alfabetico dalla A alla Z, sul lato **inferiore** dello stesso stampato.

Tramite questo connettore a doppia faccia, vengono prelevati tutti i segnali necessari al circuito, cioè:

- gli otto segnali relativi ai **DATI**, (vedi i terminali numerati dal 2 al 9, sulla sinistra dello schema elettrico);
- le tredici connessioni relative agli **INDIRIZZI** (vedi i terminali contraddistinti dalle lettere dalla B alla R, sulla destra dello schema elettrico);
- i segnali per l'**indirizzamento** della scheda (connessioni 10, 12, 14, 15, 16 e 11);
- il segnale per il comando di **scrittura** o di **lettura** dei dati (vedi la connessione 18);

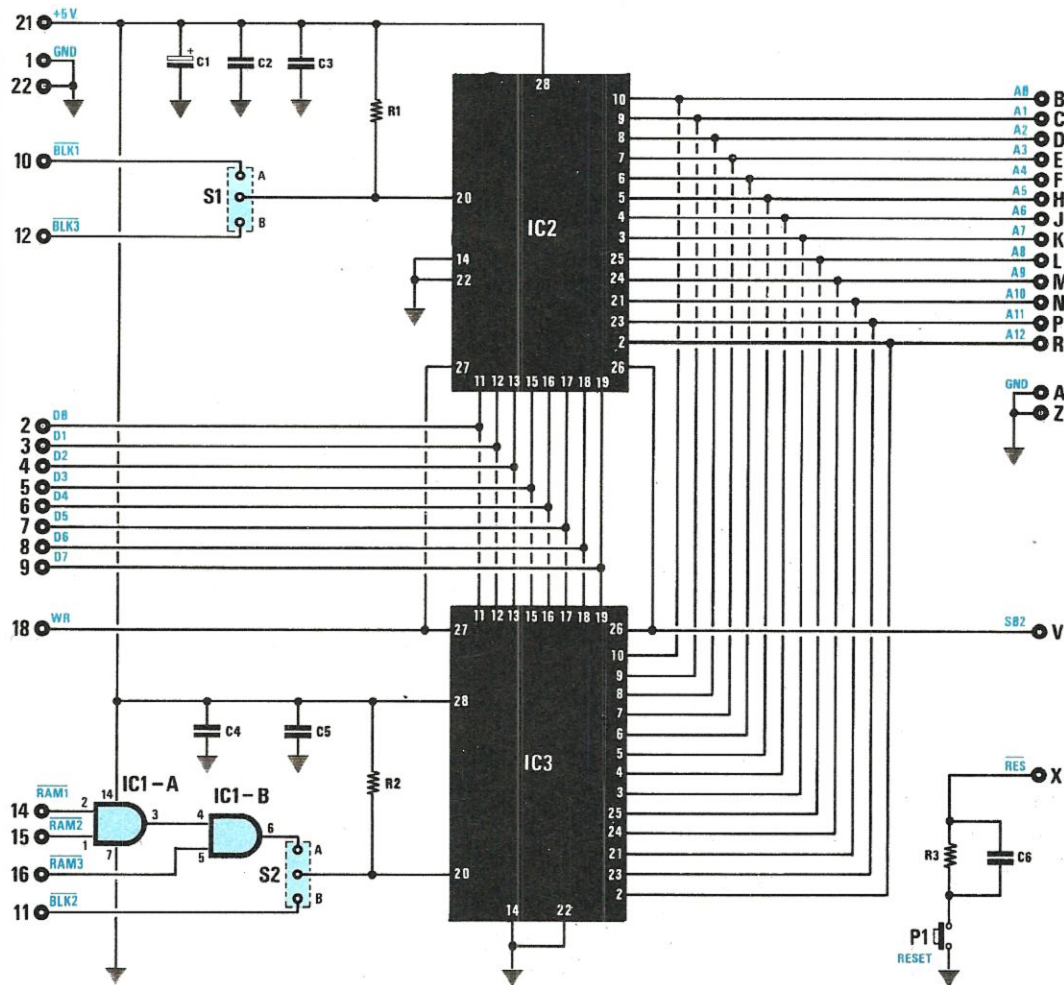
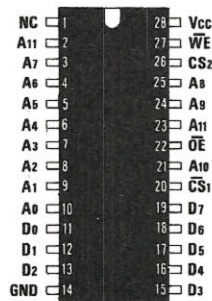
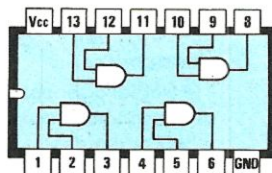


Fig. 1 Schema elettrico della memoria e connessioni degli integrati visti dall'alto.



HM6264



SN74LS08

ELENCO COMPONENTI LX.700

- R1 = 3.300 ohm 1/4 watt
- R2 = 3.300 ohm 1/4 watt
- R3 = 22.000 ohm 1/4 watt
- C1 = 10 mF elettr. 16 volt
- C2 = 100.000 pF poliestere
- C3 = 100.000 pF poliestere
- C4 = 100.000 pF poliestere
- C5 = 100.000 pF poliestere
- C6 = 100.000 pF poliestere
- IC1 = SN74LS08
- IC2 = HM6264
- IC3 = HM6264
- S1 = ponticello
- S2 = ponticello
- P1 = pulsante

- le connessioni per l'alimentazione, cioè la massa, tramite i contatti 1 e 22 ed A e Z, ed il positivo a 5 volt tramite il contatto 21.

Su tale scheda, come vedremo anche nella descrizione della realizzazione pratica, si possono inserire indifferentemente una o due memorie ed, ovviamente, a seconda dei casi, si otterranno delle espansioni di differente capacità totale.

Anche l'indirizzamento della scheda all'interno dell'area di memoria del computer può essere variata e la programmazione di tale indirizzo, nel nostro circuito, avviene tramite due porte nand (vedi IC1/A ed IC1/B) ed i due ponticelli che, nello schema elettrico di fig. 1, sono siglati S1 per la memoria IC2 ed S2 per la memoria IC3.

Vediamo subito, nella pratica, come programmare l'indirizzamento della memoria a seconda della capacità totale che si vuole ottenere con tale scheda di espansione.

Per maggior chiarezza, abbiamo riportato in fig. 2 la "mappa di memoria" del VIC.20 dove sono ben evidenti gli 8 blocchi da 8 Kilobyte ciascuno, (vedi da BLK0 a BLK7), nei quali risulta suddivisa l'area di memoria all'interno di tale computer.

Supponiamo di inserire un solo integrato tipo HM.6264 e di montarlo nello zoccolo corrispondente ad IC2; così facendo, a seconda della posizione su cui viene cortocircuitato il ponticello S1, avremo:

#### S1 cortocircuitato su A

In questo modo si aggiungono al computer 8 Kilobyte di memoria, che vengono posti all'interno del blocco da 8 Kilobyte indicato con la sigla BLK1. Pertanto, essendo già presenti 3 Kilobyte di memoria RAM all'interno del VIC.20, avremo a disposizione un totale di  $8 + 3 = 11$  Kilobyte di memoria e, all'accensione del computer, con la scheda così indirizzata, nell'intestazione di inizio sarà presente la scritta:

**11775 bytes free**

cioè, 11.775 celle di memoria libere, a disposizione del programmatore.

#### S1 cortocircuitato su B

In questa condizione, la memoria aggiuntiva viene posizionata all'interno del blocco BLK3, mentre i due blocchi precedenti, cioè BLK1 e BLK2, rimangono inutilizzati. Il computer, in questo caso, all'atto dell'accensione, non risconterà la presenza di tale memoria in quanto, per poterla "vedere", le espansioni devono essere poste di seguito una all'altra, partendo dal blocco 1. Tale area di memoria aggiunta, rimane comunque a disposizione del programmatore e può essere sfruttata per immagazzinare dei dati, utilizzando, ad esem-

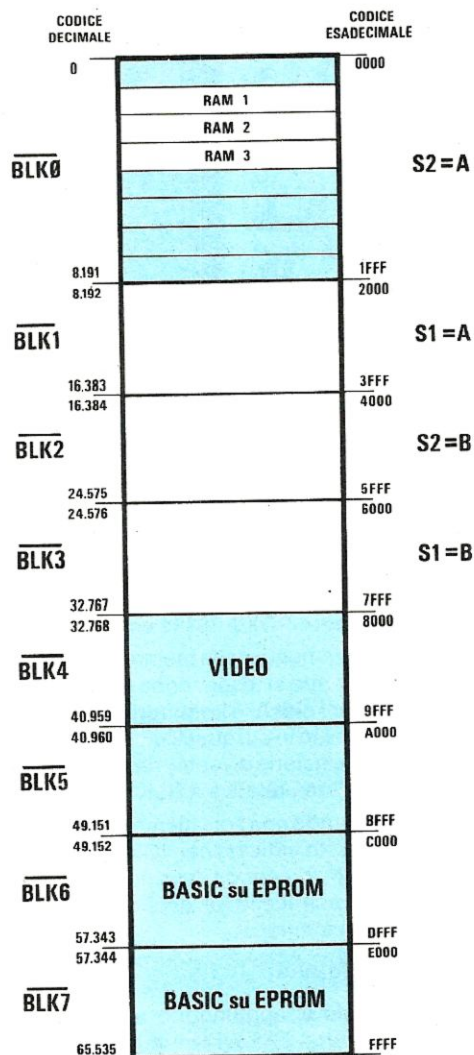
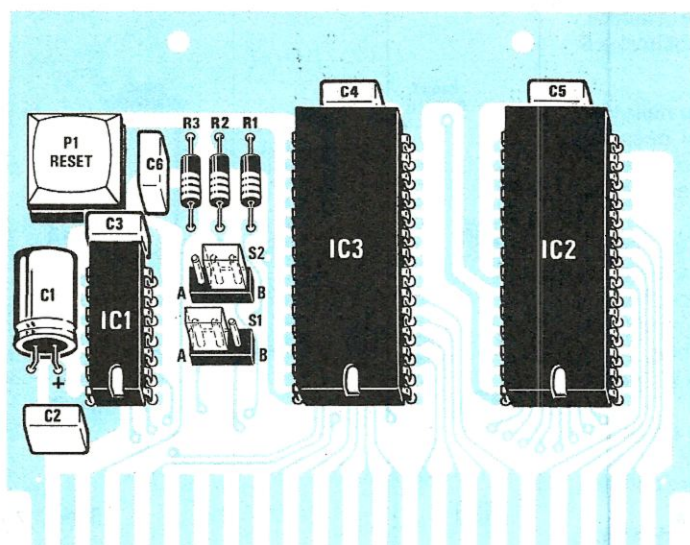


Fig. 2 Disposizione dell'area di memoria del VIC.20. Le zone in colore rappresentano le aree di memoria riservate al computer mentre quelle in bianco sono disponibili per l'espansione e sono le sole indirizzabili tramite i ponticelli S1 ed S2. Accanto ad ogni blocco sono riportati, sulla sinistra in decimale e sulla destra in esadecimale, gli indirizzi di inizio e di fine di ogni blocco.



**Fig. 3 Schema pratico di montaggio. Si noti il condensatore C1 posto in posizione orizzontale e i due connettori S1-S2 per programmare l'indirizzo delle Ram.**

**In basso sulla destra, la scheda completamente innestata nel suo connettore.**

pio, le istruzioni di POKE seguite dall'indirizzo di tali celle, che vanno, come vedesi in fig. 2, da 24.576 a 32.767, vale a dire ad esempio:

#### **POKE 24802 oppure POKE 30431 ecc.**

Questo indirizzamento della memoria può anche risultare utile quando si inseriscono delle cassette di espansione per i **giochi o linguaggi da 16 kilobyte su eprom**, nel caso in cui questi ultimi richiedano una ulteriore espansione di memoria da posizionare, appunto, nell'area relativa a BLK3.

Sempre utilizzando una sola memoria, se la inseriremo nello zoccolo indicato con IC3, (togliendola dallo zoccolo IC2), a seconda della posizione in cui risulta inserito il ponticello S2, avremo le seguenti configurazioni di memoria:

#### **S2 cortocircuitato su A**

In questo modo si aggiungono al computer 3 kilobyte di memoria, che verranno posti nelle tre aree di memoria del **primo blocco**, (vedi BLK0), indicate in fig. 2 con le sigle RAM1-RAM2-RAM3, che sono le sole aree libere all'interno di questo primo blocco.

Questa possibilità di indirizzamento, riempiendo completamente la prima area di memoria, è utile per applicazioni particolari, ad esempio per programmi in linguaggio macchina, che utilizzano, per comodità o per esigenze di stesura del programma, tutte queste prime locazioni dell'area di memoria del computer.

All'atto di accensione del computer, nell'intestazione apparirà la scritta:

#### **6650 bytes free**

cioè, saranno ora disponibili 6.650 bytes liberi per il programmatore.

#### **S2 cortocircuitato su B**

La memoria risulta così posizionata all'interno del blocco 2, (vedi BLK2), ed occupa perciò tutte le celle di memoria dall'indirizzo 16.384 all'indirizzo 24.575. Tale espansione, non essendo posta subito di seguito al blocco 0, non sarà "vista" dal Basic che, perciò, all'atto dell'accensione, avrà disponibili i soli 3 Kilobyte già presenti all'interno del computer. Come abbiamo spiegato precedentemente, tale espansione è però utilizzabile sia per memorizzare dei dati, ad esempio con l'istruzione di POKE, sia per aggiungere della memoria, quando si utilizzano delle cassette di espansione per dei giochi o dei linguaggi da **8 Kilobyte** su eprom.

Passiamo ora alla seconda possibilità di espansione, utilizzando **due integrati** tipo HM.6264, posti evidentemente nei due zocchi relativi ad IC2 ed IC3, per ottenere il massimo di espansione possibile, cioè **16 Kilobyte**. Anche in questo caso, a seconda di come verranno cortocircuitati i ponticelli S1 ed S2, si otterranno diversi indirizzamenti della schede nell'area di memoria del computer e, perciò, descriviamo anche queste possibilità dettagliatamente.

#### **S1 cortocircuitato su A ed S2 cortocircuitato su A**

In questo caso vengono occupati i blocchi 0 ed 1 dell'area di memoria del computer. Il blocco 0 darà una espansione pari a 3 Kilobyte, ma essendo presente la memoria anche nel blocco 1, il computer inizialmente "leggerà" solo tale zona di memoria, fornendo perciò gli 8 Kilobyte di questa area, più i 3 Kilobyte già presenti al suo interno, per un totale di **11 Kilobyte**. La memoria posta nel blocco 0, all'interno delle tre aree RAM1-RAM2-RAM3, sarà

quindi disponibile per memorizzare dei dati o dei programmi in linguaggio macchina posti all'esterno della memoria dedicata al Basic.

#### **S1 cortocircuitato su A ed S2 cortocircuitato su B**

È la configurazione di espansione massima della memoria, in quanto rende disponibile una espansione totale pari a **16 Kilobyte**. Il computer sarà inoltre in grado di "vedere" completamente tale memoria in quanto è posta tutta di seguito, a partire dal blocco 1. All'atto dell'accensione del computer, nell'istestazione apparirà la scritta:

**19967 bytes free**

vale a dire 19.967 bytes liberi a disposizione del programmatore.

#### **S1 cortocircuitato su B ed S1 cortocircuitato su A**

È una configurazione di memoria poco utilizzata, in quanto vengono occupati i blocchi 1 e 3, per cui, rimanendo inutilizzato il blocco centrale, cioè BLK2, al basic verrà destinata soltanto la prima memoria, posta in BLK1, mentre la seconda può essere utilizzata, per porvi dei programmi in linguaggio macchina, che siano al di fuori dell'area di memoria dedicata al basic.

#### **S1 cortocircuitato su B ed S2 cortocircuitato su B**

Analogamente alla configurazione di memoria precedente, anche questa non è molto utilizzata, in quanto vengono occupati il Blocco 0, (vedi le tre aree RAM1-RAM2-RAM3), ed il blocco 2, per cui la memoria disponibile per il Basic sarà soltanto la prima parte relativa all'espansione del blocco 0, che, come già abbiamo detto, darà una disponibilità totale di memoria di soli **6 Kilobyte**.

La rimanente memoria dell'espansione, come di consueto, sarà comunque disponibile per memorizzare dei dati o dei programmi scritti in linguaggio macchina e residenti al di fuori dell'area di memoria dedicata al Basic.

Pertanto, le configurazioni consigliate sono le seguenti:

+ **11 Kilobyte** = 1 sola memoria inserita nello zoccolo IC2 e S1 cortocircuitato su A;

+ **19 Kilobyte** = 2 memorie inserite negli zoccoli IC2 ed IC3, S1 cortocircuitato su A ed S2, invece, su B.

Terminiamo la descrizione dello schema elettrico di fig. 1, osservando che, posto in basso a destra, è presente un pulsante collegato, tramite la resistenza R3 ed il condensatore C6, al terminale "X" del connettore di innesto.

Abbiamo utilizzato questo pulsante per aggiungere al VIC.20 il comando di **RESET**, che non risulta presente su tale computer. In questo modo, se, a causa di un errore nella stesura di un programma, il computer si blocca e non risponde più a nessun comando, sarà sufficiente premere tale pulsante per riattivarne il normale funzionamento senza essere costretti, come normalmente avviene, a spegnere e riaccendere il computer, agendo sull'interruttore generale.

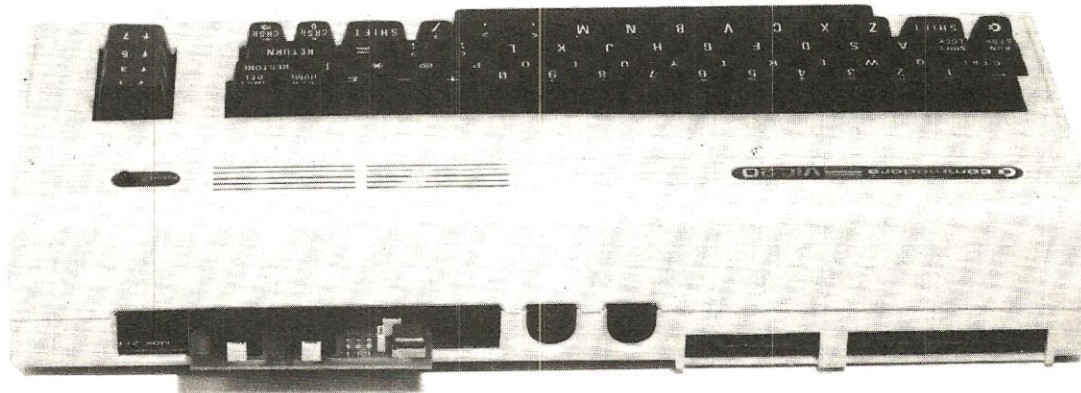
#### **REALIZZAZIONE PRATICA**

Il circuito stampato da utilizzare per questa espansione di memoria per VIC.20 porta la sigla LX.700. Poichè questo stampato è un doppia faccia con fori metallizzati, tutte le piste poste sulla faccia inferiore risultano già elettricamente collegate con quelle soprastanti, mediante una metallizzazione galvanica presente all'interno di ogni foro.

Per questo motivo, non dovrete, come qualcuno invece erroneamente fa, riempire di stagno tutti questi fori, perchè non serve a nulla, e nemmeno cercare di allargarli con una punta da trapano, poichè, così facendo, si toglierà lo strato di rame collocato internamente.

Potrete iniziare il montaggio inserendo nello stampato i tre zoccoli, facendo attenzione, quando ne stagnerete i piedini, a non provocare dei corti.

Dopo questi componenti potrete inserire le tre resistenze, i quattro condensatori al poliestere e l'elettrolitico, collocando quest'ultimo in posizione orizzontale, come vedesi in fig. 3.





Proseguendo nel montaggio, inserirete il pulsante P1 di Reset e i due connettori a tre terminali (vedi S1-S2), che serviranno ad indirizzare, tramite le due prese di cortocircuito, le due memorie, come abbiamo precedentemente precisato.

Collocando la presa di S2 verso destra, come vedesi in fig. 3, cortocircuiterete S2 su B, se invece la sposterete a sinistra, come vedesi per S1, cortocircuiterete S1 su A.

Non cercate di depositare dello stagno sul pettine del connettore da innestare nel VIC.20, perchè questo può facilmente ossidarsi. Se notate, toccandole con mani grasse, che queste piste tendono a diventare opache, pulitele solo con un pò di alcool.

Terminato il montaggio potrete inserire nel suo zoccolo l'integrato 74LS08, rivolgendo la tacca di riferimento verso C2, poi una della due memorie HM.6264 nello zoccolo indicato IC2, per ottenere un totale di 11,775 K di memoria, (il ponticello S1 va cortocircuitato su A), senza dimenticare di rivolgere la tacca di riferimento come visibile in fig.3.

Facciamo presente che nel kit risulta presente UNA SOLA RAM, sia per contenere il prezzo, sia perchè una tale capacità di memoria, nella maggior parte dei casi, risulta più che sufficiente. Se però non vi basta e vorrete raggiungere i 19,967 K, sarà sufficiente acquistare un'altra HM.6264 ed inserirla nello zoccolo indicato IC3.

Consigliamo di prendere la Ram, dall'interno del blister, dai due lati più stretti, dove non risultano presenti i piedini: infatti, anche se queste Ram C/Mos sono internamente protette, **non è mai consigliabile** toccarne i piedini con le mani.

Anche se spesso non ne teniamo conto, il nostro corpo risulta carico di tensioni elettrostatiche che possono raggiungere anche diverse centinaia di volt, che si scaricheranno sul primo corpo metallico con cui veniamo a contatto, (vi sarà capitato a volte di ricevere una forte scossa toccando la carrozzeria di un'auto o un rubinetto dell'acqua), e se questo sarà rappresentato dai piedini della Ram, quest'ultima potrà facilmente esserne danneggiata.

Il nostro corpo si carica elettrostaticamente se camminiamo su tappeti sintetici, se abbiamo scarpe con soles in gomma, se indossiamo maglie o camicie sempre di materiale sintetico, se ci pettiniamo ecc ecc.; quindi, se non volete "distruggere" qualsiasi integrato C/Mos, prima di toccarlo sarebbe consigliabile appoggiare le mani ad un filo collegato a terra, o meglio, mettersi al polso un bracciale metallico collegato ad un tubo dell'acqua.

Se ritenete esagerate queste nostre affermazioni, la prima volta che avrete in mano un display a cristalli liquidi, provate a toccare i diversi terminali: con grande sorpresa vedrete subito i numeri accendersi, (il display non si rovina), il che dimostra chiaramente la presenza, nel nostro corpo, di tensioni anche elevate.

## COME UTILIZZARE LA SCHEDA DI ESPANSIONE

Per essere certi che "il tutto" sia assolutamente perfetto, prima di inserire la scheda, **escludete** dal circuito i **due ponticelli S1 ed S2**. Dopo aver inserito tale scheda potrete accendere il computer ed anche se l'espansione di memoria risulta inserita, sarà totalmente ignorata dal computer in quanto, con l'esclusione dei due ponticelli S1 ed S2, vengono a mancare i segnali di indirizzamento. Questa semplice prova serve a verificare l'assenza nella scheda di piste in corto.

Se tutto è corretto, sullo schermo dovrà apparire la scritta:

### 3583 bytes free

A questo punto, provate a premere il pulsante di RESET, (vedi P1), presente sulla scheda e, così facendo, il video dovrà cancellarsi completamente e, dopo qualche istante, dovrà riapparire la stessa scritta iniziale vista precedentemente.

Appurato tutto ciò, dopo aver spento il computer, disinnestate la scheda e, utilizzando una sola memoria posta sullo zoccolo di IC2 con S1 cortocircuitato su A, riaccendetelo, sul video apparirà:

### 11775 bytes free

Utilizzando, invece, due memorie e cortocircuitando S2 su B, sul video apparirà:

### 19962 bytes free

Facciamo presente, che per estrarre con maggior facilità tale scheda dal retro del computer, abbiamo previsto sullo stampato due fori in cui andranno inseriti due piccoli ganci metallici su cui fare forza.

Ricordatevi sempre, prima di innestare o disinnestare la scheda di memoria di **spegnere il computer**, per non creare condizioni anomale di funzionamento.

## COSTO DI REALIZZAZIONE

Tutto il necessario per questa memoria, cioè circuito stampato LX.700, tre zoccoli, un pulsante, due connettori S1-S2 più le spine femmina per i ponticelli, l'integrato 74LS08 e UNA SOLA ram HM.6264 ..... L. 72.000

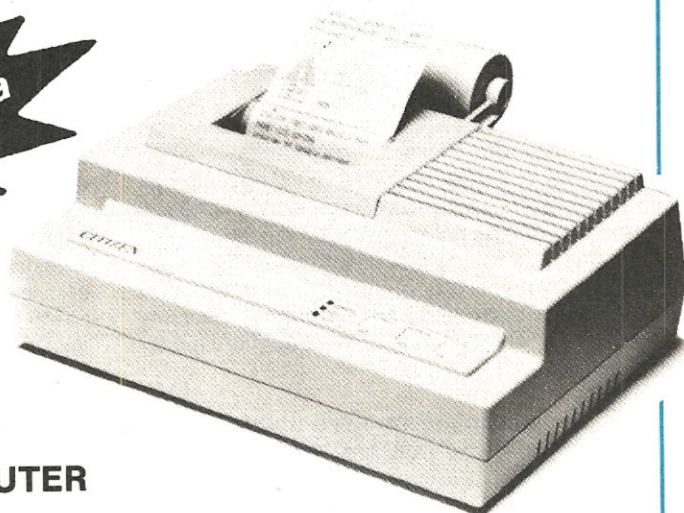
Il solo circuito stampato LX.700 ..... L. 5.200

IMPORTANTE = Per chi desidera un kit con due RAM (Kit siglato LX.700/B) possiamo fare un'OFFERTA SPECIALE a sole..... L. 120.000

Facciamo presente che il prezzo di queste memorie è legato al Dollaro ed aggiungendo l'IVA, una sola RAM costa attualmente ben ..... L. 60.000

I prezzi sopra riportati non includono le spese per la spedizione postale.

a sole  
**270.000 lire + Iva**



**UNA ECONOMICA  
STAMPANTE  
PER IL VOSTRO COMPUTER**

# CITIZEN

## CARATTERISTICHE TECNICHE

Dimensioni .....	240 x 176 x 81 mm.
Peso .....	2 Kg.
Tipo di stampa .....	ad impatto
Velocità stampa .....	65 caratteri x sec.
Numero caratteri .....	40 caratteri x linea
Formato caratteri .....	Matrice a punti 5x7
Formato grafica .....	Matrice a punti 240x7
Colori stampa .....	2 (rosso e nero)
Tensioni aliment .....	220 volt AC

Questa stampante della CITIZEN-NATIONAL è disponibile in due modelli diversi allo stesso prezzo:

### **MODELLO 560 CD**

già completo di interfaccia, adatto per tutti i computer Commodore: VIC20 e C64.

### **MODELLO 560 CN**

già completo di interfaccia per uscita parallela Centronics adatto per qualsiasi computer.

Negli ordini bisogna precisare il modello vi occorre, perchè quello provvisto di interfaccia Commodore, serve solo per questi computer, mentre il modello 560 CN si adatta a qualsiasi altro computer provvisto di uscita PARALLELA tipo Centronics.

**Entrambi i modelli sono reperibili presso "NUOVA ELETTRONICA" e presso i nostri più forniti CONCESSIONARI.**

Proseguiamo la serie degli articoli dedicati alla cura di alcune fra le più diffuse affezioni dell'organismo umano, puntualizzando ancora una volta le modalità d'uso di uno dei due elettrostimolatori da noi progettati, l'uno, professionale, presentato sul n. 90, l'altro, portatile, sul n. 98.

Entrambi questi elettrostimolatori agiscono con la stessa incisività, provocando un'eccitazione forzata su punti ben determinati del corpo umano, con impulsi di bassa frequenza, con un'onda di forma particolare, chiamata "onda cinese".

Quello professionale consente di eccitare contemporaneamente più "punti", di dosare l'intensità di ogni impulso e di variarne la larghezza, insomma di ricercare "sperimentalmente" la migliore moda-

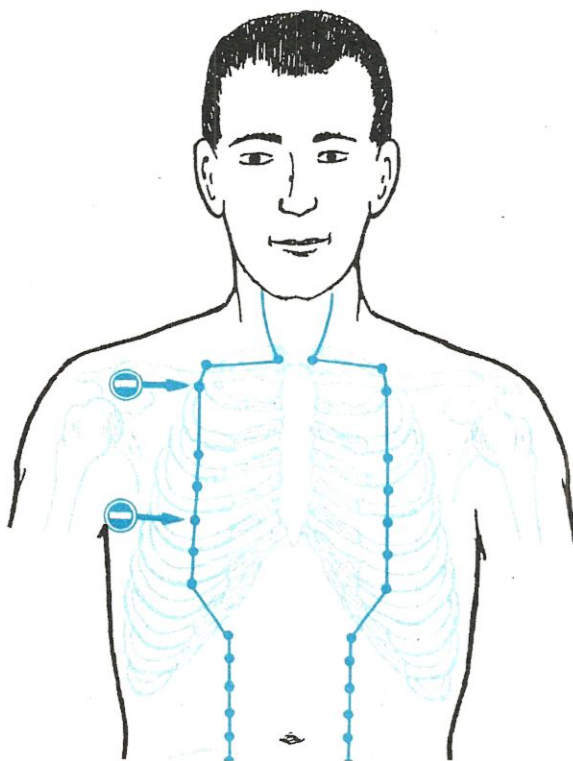
lità di intervento al fine di lenire un determinato dolore, il secondo, portatile, è molto più semplice e pratico nell'uso, poichè dotato di un numero minore di comandi da azionare.

A proposito di quest'ultimo stimolatore, alcuni lettori ci hanno inviato il loro montaggio, affermando che non funziona e questo solo perchè, misurando la tensione in uscita con un tester, hanno rilevato 2,5 - 3 volt, anzichè gli 80 da noi indicati.

In realtà tutti gli stimolatori inviati funzionano perfettamente ed erogano in uscita la tensione richiesta: questa tensione, però, non si può rilevare con il tester, perchè essendo gli impulsi molto stretti in rapporto al tempo, la lancetta dello strumento per la sua inerzia non riesce a misurarli.

**In questo numero illustriamo quali punti del corpo umano occorra elettrostimolare, per curare due malattie dell'apparato respiratorio molto diffuse, cioè l'asma e la bronchite.**

## PER GUARIRE con



**Fig. 1** Per curare l'asma sarebbe necessario elettrostimolare contemporaneamente due punti; poichè si tratta di un'operazione che può presentare qualche difficoltà di esecuzione, precisiamo che è possibile ottenere lo stesso identico risultato, eccitando alternativamente, per 3 minuti, sia il punto superiore che quello inferiore per un totale di 12 minuti.

Poichè sul corpo i meridiani sono disposti in coppie perfettamente simmetriche, se sceglierete il sinistro dovrete ricordarvi di tenere una placchetta metallica, collegata al terminale positivo, con la mano sinistra, se invece ecciterete il meridiano di destra, dovrete tenere la placchetta metallica del positivo con la mano destra.

Dopo aver inumidito il petto ed appoggiato il puntale positivo, accenderete lo stimolatore portando al minimo il livello della tensione in uscita, poi lentamente aumenterete questo livello fino ad avvertire gli impulsi.

Solo chi possiede un oscilloscopio può constatare che i picchi di tensione di questi impulsi raggiungono il valore indicato ed infatti se appoggerete il puntale esattamente sul "punto cinese" l'impulso di tensione verrà avvertito.

In pratica, uno stimolatore non serve a "fare l'eletto-shock", ma ad eccitare il "punto" interessato con dei picchi di tensione molto veloci, e non fastidiosi, quindi se il puntale non si trova vicinissimo al punto interessato, l'impulso non è avvertibile.

Infatti, il "cercapunti cinese" LX.559, presentato sul n. 89, funziona perchè questi punti presentano, rispetto alla zona adiacente, una resistenza ohmica notevolmente inferiore, quindi soltanto se vengono centrati esattamente l'impulso è avvertibile, poichè nel corpo scorre una maggiore quantità di corrente.

Chi possiede pelle secca o grassa, dovrà sempre inumidire la zona da eccitare, per favorire il passaggio di questa tensione impulsiva.

Come abbiamo già accennato, non esistono controindicazioni all'uso di tale apparecchio, quindi tutti possono utilizzarlo, ad eccezione di coloro che portano il PACE-MAKER, cioè quel piccolo apparecchio elettronico generatore d'impulsi che, posto all'interno della cavità toracica, controlla il battito cardiaco.

A dissipare le ultime perplessità circa la bontà di questo nuovo metodo terapeutico concorre il fatto di sapere che, se anche dovessimo "sbagliare", eccitando un altro punto non interessato, a differenza di una medicina, che può ledere altri organi o causare irritazioni o allergie, non si avranno effetti collaterali in quanto non esistono nè dosi nè orari da rispettare, ed anche il fatto che se non useremo la frequenza più appropriata l'unico inconveniente sarà quello di dover prolungare il trattamento.

Per quanto riguarda la polarità dei puntali, anche se i nostri disegni lo evidenziano chiaramente, ripeteremo quanto segue:

Applicando il **puntale negativo** sul punto da noi

## L'ELETTROSTIMOLAZIONE

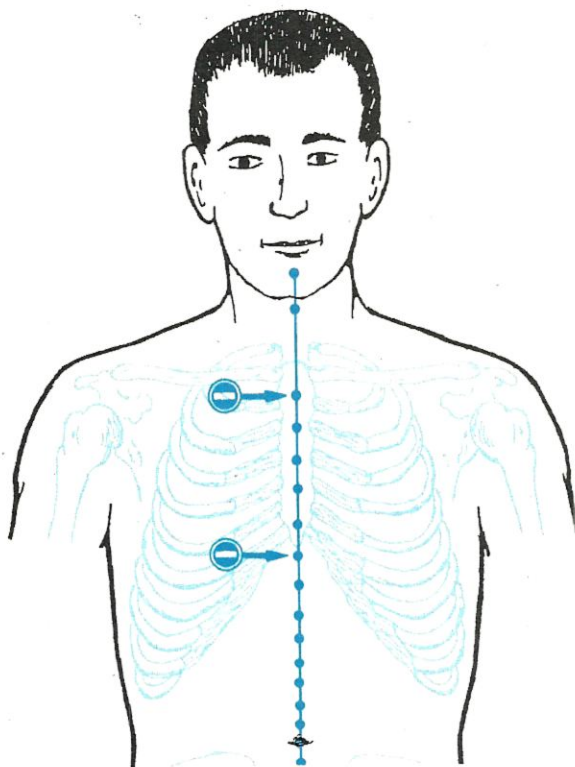


Fig. 2 Per curare l'asma esistono, al centro del corpo, altri due punti che potrete elettrostimolare alternativamente per 3 minuti, fino ad un massimo di 12-15 minuti. Il primo di questi punti si trova a circa 12 centimetri sotto al mento ed il secondo subito sotto al diaframma.

In questo caso, potrete tenere la placchetta collegata al positivo dell'elettrostimolatore, sia con la mano destra che con la sinistra. È anche possibile appoggiare la placchetta positiva vicino all'ombelico.

Come sempre si partirà con una tensione minima, poi lentamente la si eleverà fino a quando il paziente non avvertirà il pizzicore degli impulsi di eccitazione.

indicato si otterrà un'azione disperdente, che potremo utilizzare per lenire tutti i dolori e curare, cervicalgie, coliche, tracheiti, uretriti, asma, laringiti, gastriti, ulcere, ecc.

In questi casi il puntale positivo, o una placchetta metallica collegata all'uscita positiva dello stimolatore, andrà posto a una certa distanza dal puntale negativo, quindi potremo collocarlo ad una distanza di 10 - 20 - 30 e più centimetri o tenerlo anche in mano, scegliendo la mano posta sullo stesso lato del corpo su cui verrà applicato il puntale, cioè se applicheremo il puntale negativo sul piede sinistro, terremo la placca metallica positiva con la mano sinistra.

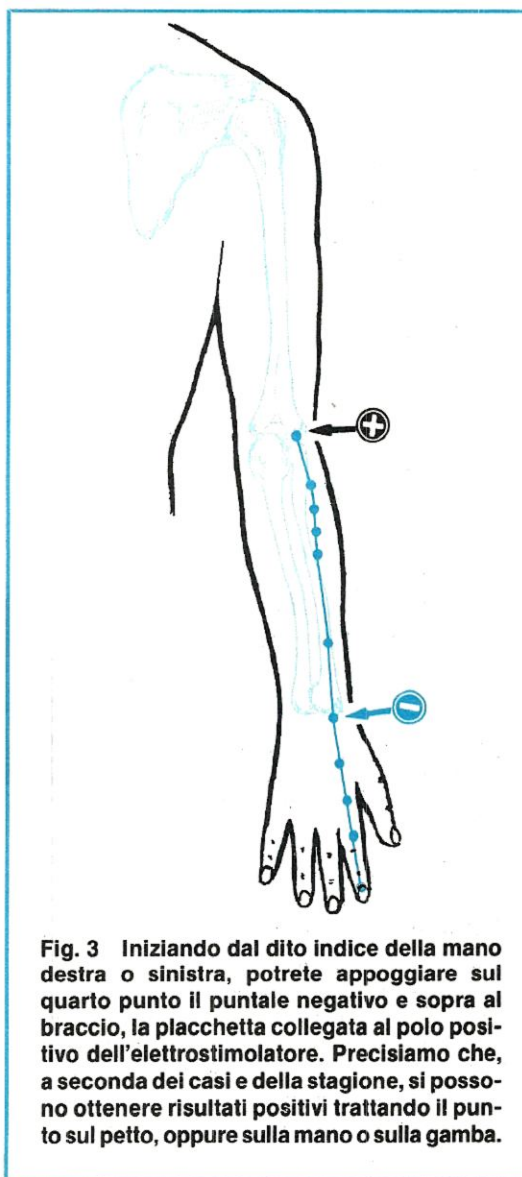
È ovvio che, applicando la piastra positiva a circa 10-20 centimetri dal puntale negativo, l'impulso sarà più efficace risultando minore la resistenza totale del corpo.

Applicando il **puntale positivo** sul punto da noi indicato, si otterrà, invece, un'azione tonificante, che potremo utilizzare per tutte quelle disfunzioni dell'organismo, quali ad esempio depressione fisica, digestione difficile, eczema, aritmie, ecc.

Ovviamente il puntale negativo, o la placchetta metallica, sempre collegato all'uscita negativa, andrà posto, come nel caso precedente, a 10 - 20 - 30 o più centimetri oppure tenuto in mano, scegliendo la mano posta sullo stesso lato del corpo su cui risulta applicato l'altro puntale.

Se, per un'errata interpretazione, applicheremo il puntale positivo, anziché il negativo, o viceversa, ripetiamo ancora una volta, che l'unico inconveniente che rileveremo sarà quello di non ottenere alcun pratico beneficio; il nostro organismo, infatti, non subirà alterazioni o lesioni di alcun genere.

Un'altra precisazione che riteniamo opportuno fare è che sul corpo umano sono presenti "meridiani" disposti in coppie perfettamente simmetriche, vale a dire a ciascun meridiano presente sulla parte destra del corpo, ne corrisponde un altro identico sulla sinistra: chiaramente gli stessi risultati si ottengono tanto stimolando i punti dell'uno, quanto dell'altro.



**La ELCO s.a.s**

comunica l'apertura di un nuovo punto di vendita dei Kit di Nuova Elettronica.

**ELCO s.a.s. - Galleria R. Sanzio, 26/8 - 54100 MASSA CARRARA**

**La DIEMME**

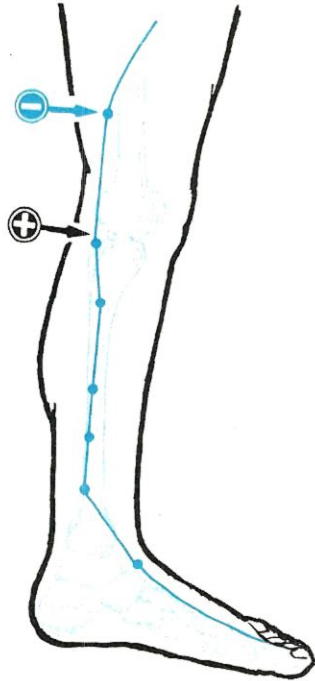
comunica l'apertura di un nuovo punto di vendita dei Kit di Nuova Elettronica.

**DIEMME - Via Macchiavelli, 28/30 - EMPOLI (FI)**

**La ELETTRGAMMA**

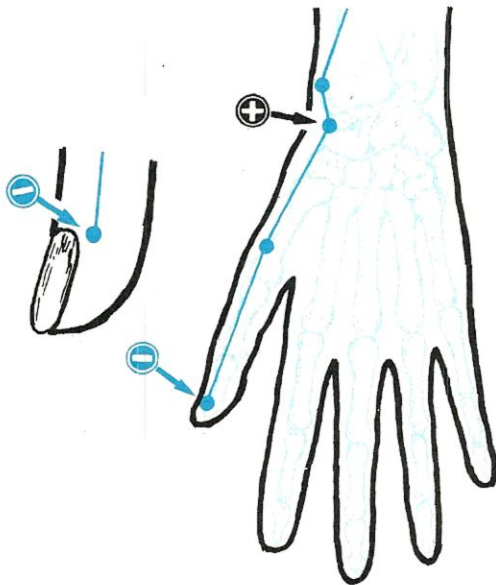
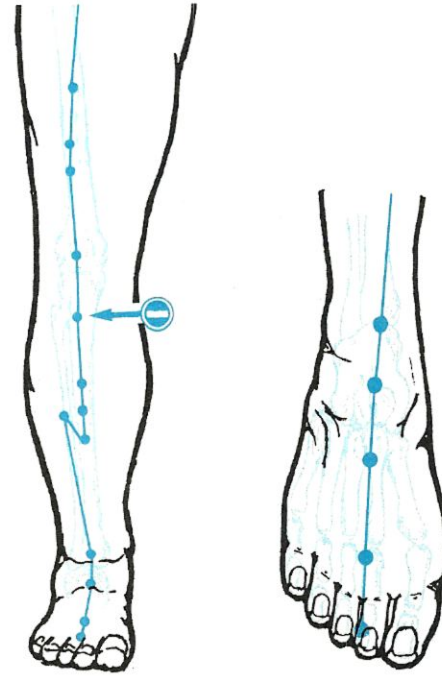
comunica che il nuovo indirizzo della propria sede è ora:

**ELETTRGAMMA di Covatti - Via Bezzecca 8/A - BRESCIA**

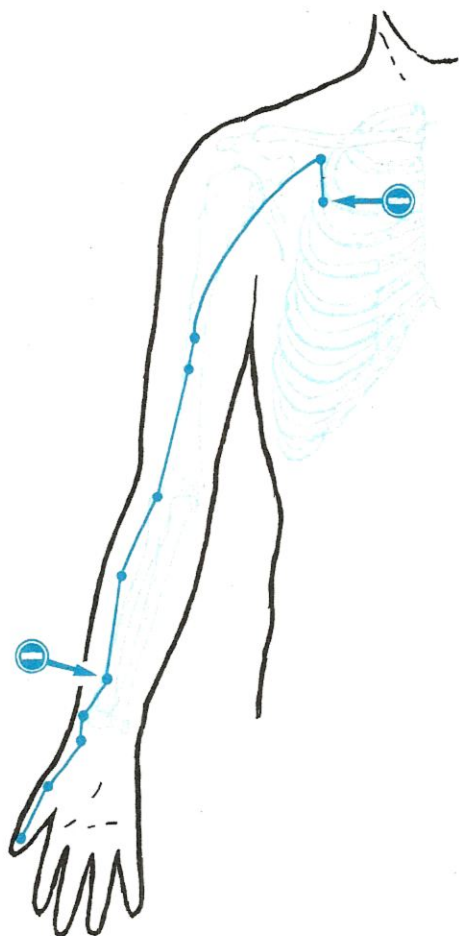


**Fig. 4** Come tonificante e quindi per la prevenzione degli attacchi asmatici, è consigliabile applicare il puntale positivo, lateralmente, su una delle due gambe, in prossimità della rotula e poi applicare la piastra metallica inumidita, collegata al negativo dell'elettrostimolatore, circa 10-12 centimetri al di sopra di tale punto, senza preoccuparvi della posizione che sceglierete.

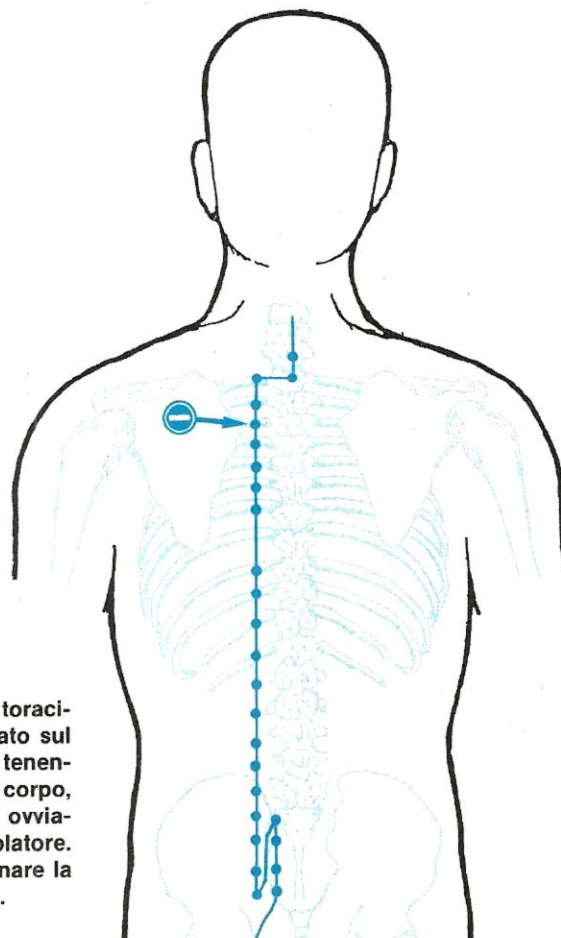
**Fig. 6** Tre dita sotto al ginocchio vi è un altro punto da eccitare per lenire i disturbi asmatici. Su questo punto applicherete il puntale negativo e terrete con la mano posta sullo stesso lato della gamba, un tubo metallico, (ottone, ferro, rame o alluminio), collegato, ovviamente, sull'uscita positiva del nostro elettrostimolatore.



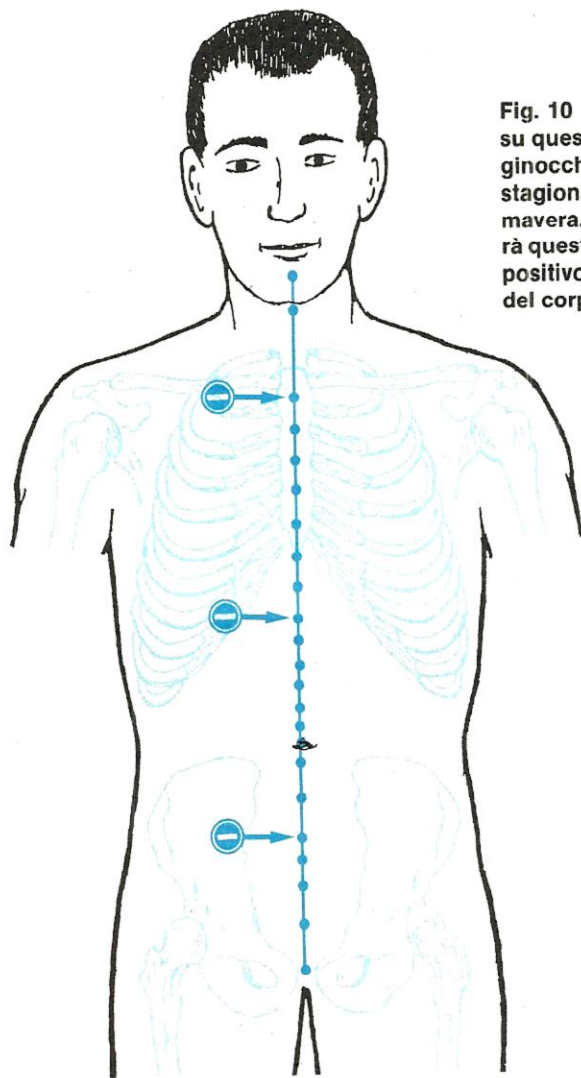
**Fig. 5** Per attacchi acuti di asma occorre eccitare, con il terminale negativo, il punto cinese posto vicino all'unghia del dito pollice e poi porre una piastrina metallica, collegata al polo positivo dell'elettrostimolatore, vicino al polso o leggermente più in alto. Anziché appoggiare la piastrina metallica dove indicato, è possibile prendere un tubo metallico, collegato sempre al positivo, tenendolo con la mano posta dallo stesso lato del corpo.



**Fig. 7** La bronchite è un'infezione dell'albero respiratorio che si manifesta in occasione di cambiamenti di tempo e di stagione (principalmente in inverno e primavera) e i cui sintomi si accentuano al mattino ed alla sera. Come vedesi in questa figura, due sono i punti da trattare, il primo, si trova sopra al polso ed il secondo sotto alla seconda costola. Su questi due punti bisognerà applicare il puntale negativo, tenendo il positivo con la mano posta sullo stesso lato del corpo.

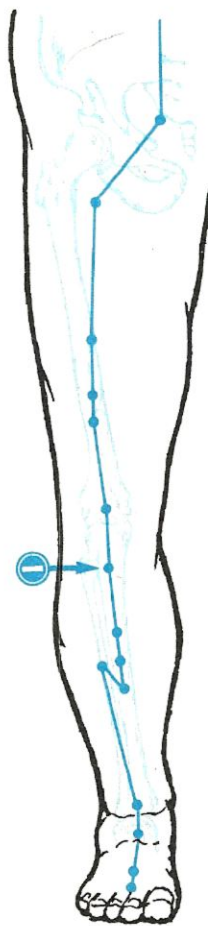


**Fig. 8** Per eliminare lo stato di costrizione toracica occorre elettrostimolare il punto indicato sul retro della schiena con il puntale negativo, tenendo, con la mano posta sullo stesso lato del corpo, una piastra o un tubo metallico collegato, ovviamente, all'uscita positiva dell'elettrostimolatore. Trattando questo punto si riesce ad eliminare la tosse e si favorisce l'espulsione del catarro.



**Fig. 9** Poichè una bronchite può determinare l'insorgenza di complicazioni secondarie, quali difficoltà di respirazione, disturbi digestivi e cardialgie, e non è da escludere un enfisema secondario, è utile ogni due, tre giorni elettrostimolare per circa 10 minuti i tre punti riportati in figura. Si inizierà trattando per 3 minuti il punto superiore, poi per 3 minuti quello centrale, e, per altri 3 minuti, quello inferiore. Come sempre collegherete il puntale negativo sui punti indicati, tenendo il positivo stretto nella mano.

**Fig. 10** L'elettrostimolazione del punto riportato su questa figura, che si trova quattro dita sotto al ginocchio, è utile per un trattamento preventivo stagionale, cioè, in autunno ed all'inizio della primavera. Per evitare una ricaduta, si elettrostimolerà questo punto con il puntale negativo, tenendo il positivo stretto nella mano posta sullo stesso lato del corpo.





Tutte le telecamere portatili per video-registratori vengono alimentate con pile al nichel-cadmio o con batterie a secco da 12 volt, tutti i radiocomandi per aereomodelli con pile da 4,8 o 9,6 volt, i ricetrasmittitori portatili con pile al nichel-cadmio da 12 volt.

Per ciascuna di queste diverse apparecchiature, è disponibile un apposito carica-batterie che, però, funziona solo ed esclusivamente, se collegato ad una presa di rete a 220 volt, in quanto nessuno sembra aver pensato al fatto che un aereomodellista possa trovarsi nella necessità di ricaricare le proprie pile in un campo di gara, dove chiaramente non esiste alcuna presa di corrente elettrica, oppure al caso in cui un "cameramen", dopo aver fatto diversi chilometri in auto per trovare un bel pae-

La resistenza R3 ed il diodo DS2, inseriti fra i terminali 1 e 2 del trasformatore, servono per proteggere il transistor TR1, durante il funzionamento, dai picchi di estratensione positivi presenti ai capi di tale avvolgimento.

La tensione alternata presente sul terminale d'uscita 3, verrà raddrizzata dal diodo DS3 ed in seguito filtrata, tramite il condensatore elettrolitico C3 da 100 microfarad.

Questa tensione infine, verrà limitata ad un massimo di 15 volt, tramite la rete di reazione costituita dal transistor TR2 e dal diodo zener DZ1.

Il transistor TR2, un NPN tipo BC237, viene utilizzato per "bloccare" la base del Darlington TR1, controllando la tensione di retroazione e diminuendone la corrente di base, fino alla condizione

**Un circuito che vi consentirà di ricaricare qualsiasi pila al nichel-cadmio da 4,8 - 9,6 - 12 - 14,4 con la tensione fornita dalla batteria della vostra auto. Tutti i modellisti potranno così ricaricare subito, nei campi di gara, le proprie pile ed i video-amatori non correranno più il rischio di trovarsi, durante una ripresa al mare o in montagna, con le pile irrimediabilmente scariche.**

## CARICA PILE Ni-Cd

saggio da immortalare su nastro, si accorga di avere le pile totalmente scariche.

Per l'appunto a queste circostanze particolari abbiamo pensato noi, progettando un carica-pile che, anziché richiedere una tensione di rete a 220 volt, funziona solo se collegato ad una normale batteria a 12 volt di qualsiasi auto.

Così, se ci accorgeremo che le nostre pile risultano scariche, e non avremo la possibilità di collegarci ad una presa di rete a 220 volt, per ricaricarle, sarà sufficiente ritornare nella propria auto e collegare il carica pile alla batteria a 12 volt: in pochi istanti potremo nuovamente disporre di un radiocomando, o di una telecamera o di un ricetrasmittitore perfettamente funzionanti.

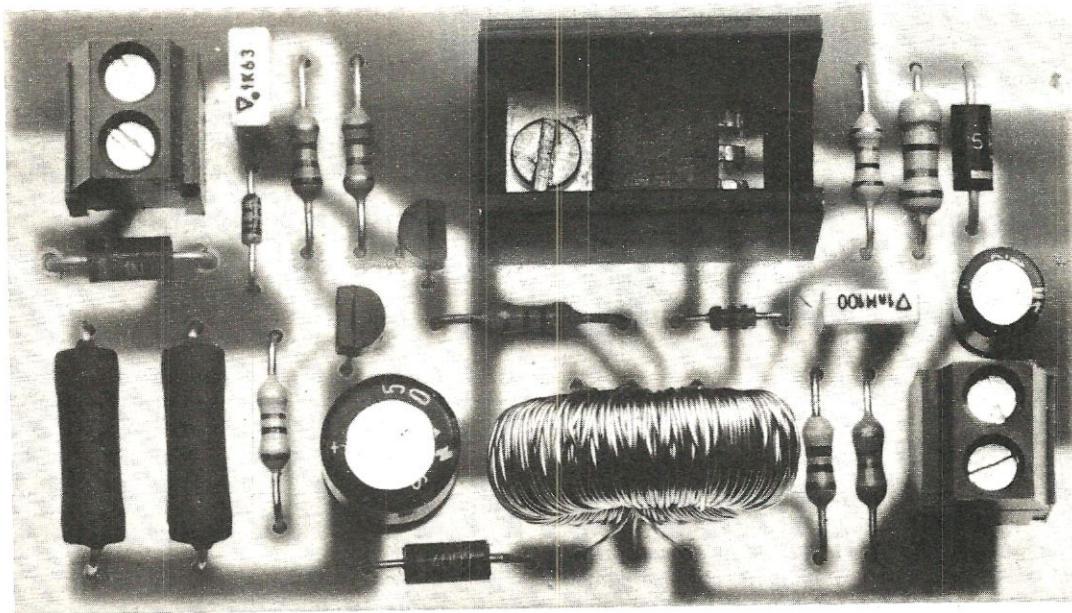
### SCHEMA ELETTRICO

Come vedesi in fig. 1, il transistor TR1, un Darlington tipo BDX53, viene utilizzato, assieme al trasformatore T1 e all'avvolgimento di retroazione (presa 4-5 di T1), per ottenere un oscillatore bloccato, che lavora con una frequenza di circa 30.000 Hz.

Così facendo, sul terminale 3 di tale trasformatore risulterà disponibile una tensione alternata di circa 20-22 volt a 30.000 Hz.

### ELENCO COMPONENTI LX.687

R1 = 47.000 ohm 1/4 watt  
R2 = 10.000 ohm 1/4 watt  
R3 = 18 ohm 1/2 watt  
R4 = 47 ohm 1/4 watt  
R5 = 100 ohm 1/4 watt  
R6 = 1.800 ohm 1/4 watt  
R7 = 1.800 ohm 1/4 watt  
R8 = 10 ohm 1 watt  
R9 = 10 ohm 1 watt  
R10 = 470 ohm 1/4 watt  
C1 = 47 mF elettr. 25 volt  
C2 = 1.000 pF poliestere  
C3 = 100 mF elettr. 25 volt  
C4 = 100.000 pF poliestere  
DS1 = diodo 1N4148  
DS2 = diodo 1N4007  
DS3 = diodo 1N4007  
DS4 = diodo 1N4007  
DZ1 = zener 15 volt 1/2 watt  
TR1 = NPN tipo BDX.53  
TR2 = NPN tipo BC.237  
TR3 = PNP tipo BC.212 o BC.328  
T1 = vedi testo



## con BATTERIA a 12 VOLT

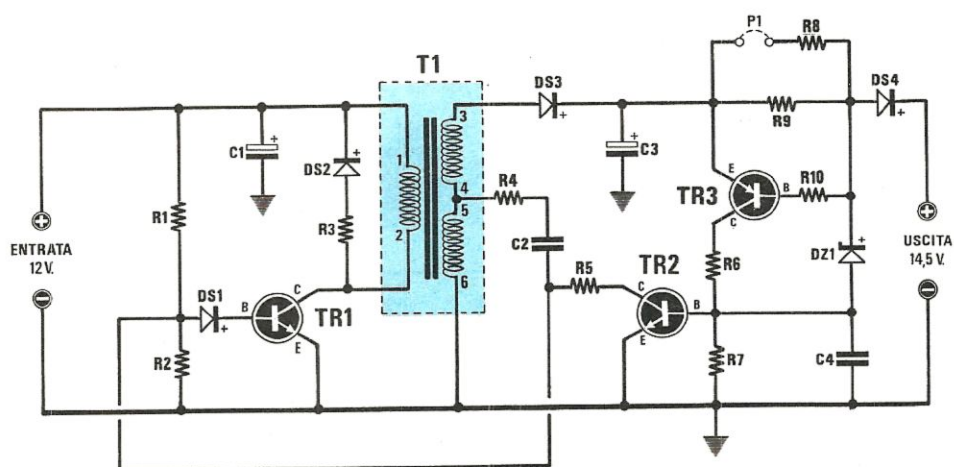


Fig. 1 Schema elettrico per carica pile al nichel-cadmio o batterie a secco. Per il trasformatore T1 vedere le fig. 5 e 6.

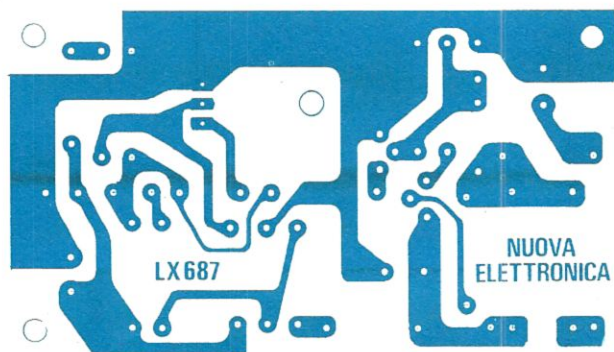


Fig. 2 Disegno a grandezza naturale del circuito stampato necessario per la realizzazione di questo carica pile per nichel - cadmio o batterie a secco.

limite di spegnimento dell'oscillatore, in modo da costringerlo ad erogare la sola potenza necessaria a mantenere costante la corrente di ricarica delle pile al nichel-cadmio.

Pertanto sull'uscita di questo alimentatore, potremo collegare qualsiasi tipo di pila al nichel-cadmio da 1,2 - 4,8 - 9,6 - 12 - 14,4 volt, batterie a secco da 12 volt ed, automaticamente, l'alimentatore provvederà ad autoregolarsi sul valore di tensione richiesta ed a fornire una corrente costante di 60 o 120 milliamper.

Per mantenere la corrente in uscita costante sui valori di **60** o **120** milliamper, onde evitare che, a pila scarica, l'alimentatore fornisca una corrente maggiore tale da danneggiarla, oppure che, a pila quasi carica, fornisca una corrente minore, impedendone così una completa ricarica, ci occorre un terzo transistor PNP, indicato nello schema elettrico con la sigla TR3.

Poichè la base e l'emettitore del transistor TR3

risultano collegati, attraverso la resistenza R10, ai capi della resistenza R9, da 10 ohm 1 watt, il transistor TR3 inizierà a condurre quando, ai capi di tale resistenza, la tensione raggiungerà gli 0,6 volt necessari a polarizzarne la base.

Pertanto, sapendo che, in base alla legge di Ohm:

$$V : R = I$$

la corrente **I**, che dovrà scorrere nella resistenza R9, perchè ai suoi capi siano presenti 0,6 volt, sarà:

$$0,6 \text{ Volt} : 10 \text{ ohm} = 0,06 \text{ Amper} \text{ cioè } 60 \text{ milliamper}$$

In questo modo, quando collegheremo al circuito una pila completamente scarica, se la corrente in uscita sarà maggiore di 60 milliamper, ai capi della resistenza R9 sarà presente una tensione superiore a 0,6 volt, quindi il transistor TR3 si porterà immediatamente in conduzione, polarizzando, tramite la resistenza R6, la base del transistor TR2.

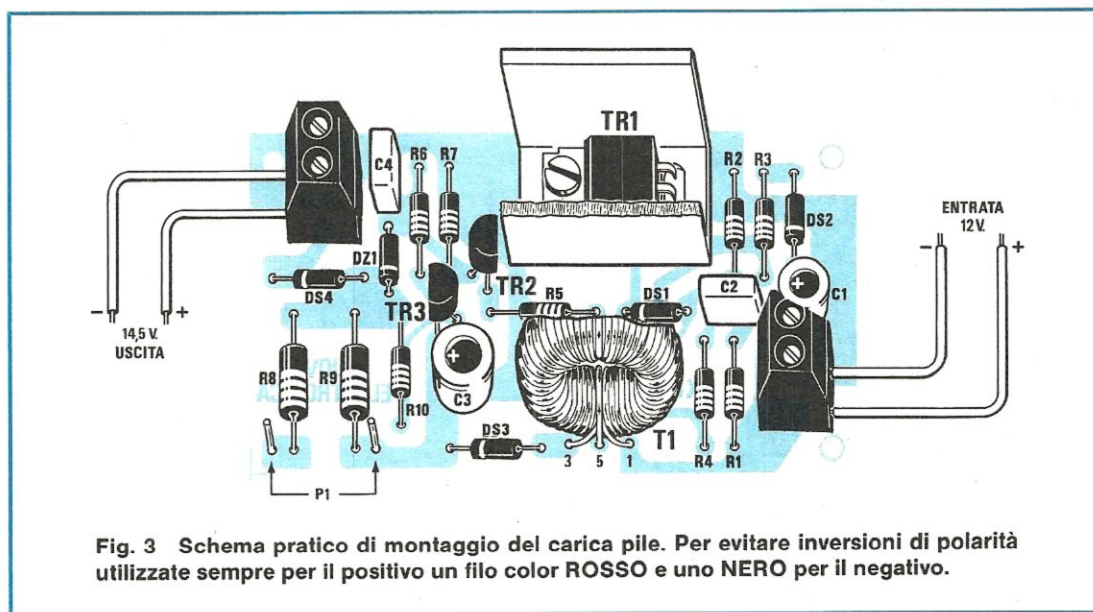


Fig. 3 Schema pratico di montaggio del carica pile. Per evitare inversioni di polarità utilizzate sempre per il positivo un filo color ROSSO e uno NERO per il negativo.

Portandosi anche quest'ultimo transistor in conduzione, si ridurrà l'ampiezza del segnale di retroazione che, tramite R4-C2, giunge sulla base del transistor TR1; pertanto, la potenza erogata diminuirà, fino a raggiungere in uscita un valore massimo di 60 milliamper.

Nel caso inverso, quando cioè la pila collegata in uscita risulterà quasi carica, la corrente in uscita tenderà a diminuire, ma subito, diminuendo la tensione ai capi della resistenza R9, il transistor TR3 risulterà interdetto (cioè non condurrà più): di conseguenza sulla base del transistor TR2, non giungerà più alcuna polarizzazione e quindi il transistor oscillatore TR1 aumenterà la sua potenza, riportando il valore di corrente in uscita a 60 milliamper richiesti per la totale ricarica della pila.

Con la sola resistenza R9 potremo prelevare in uscita una corrente costante di 60 milliamper, mentre collegando in parallelo a questa, tramite il ponticello P1, una seconda resistenza, sempre da 10 ohm 1 watt (vedi R8), raddoppieremo il valore di tale corrente, passando da 60 milliamper a 120 milliamper.

Queste due correnti sono di valore standard per poter ricaricare qualsiasi pila, con tempi medi (60 mA), o veloci (120 mA).

Non è consigliabile ridurre il valore delle due resistenze R8-R9 per aumentare la corrente erogabile, mentre è possibile aumentarlo a 15 ohm 1 watt, per ottenere correnti di carica di 40 o di 100 mA.

Il diodo DS4, collegato in serie al terminale di uscita positivo, serve da "interruttore elettronico", per impedire che, staccando l'alimentatore dalla batteria a 12 volt dell'auto, la pila collegata in uscita possa scaricarsi su TR2-TR3.

Prima di passare alla descrizione dello schema pratico, vorremmo aggiungere che una qualsiasi pila al nichel-cadmio va caricata, solo e soltanto, quando è totalmente scarica, (le pile secche al piombo, si possono ricaricare anche se non sono completamente scariche); quindi è buona norma scaricarla completamente, cortocircuitandola con una resistenza da 4-5 ohm 2 watt, oppure collegandola ad una lampadina.

Il tempo di carica sarà calcolato in funzione della capacità della pila, per cui, se abbiamo una pila sul cui involucro sono riportati 500 mA/h, oppure 0,5A/h, vale a dire 500 milliamper/ora, ricaricandola con una corrente di 60 milliamper, la dovremo lasciare inserita per:

$$500 : 60 = 8,3 \text{ ore}$$

se la ricaricheremo invece con 120 milliamper, la dovremo lasciare collegata per un tempo pari a:

$$500 : 120 = 4,16 \text{ ore}$$

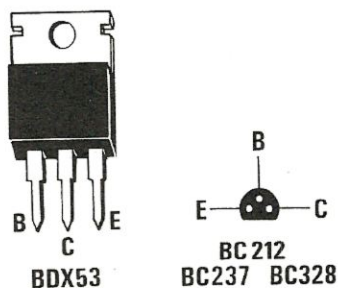


Fig. 4 Connessioni del Darlington BDX53 e dei transistor visti dal basso, cioè dal lato in cui i terminali E-B-C fuoriescono dal corpo plastico.

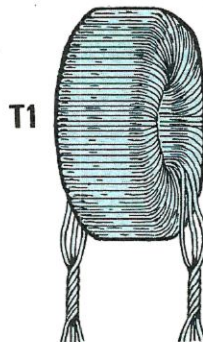
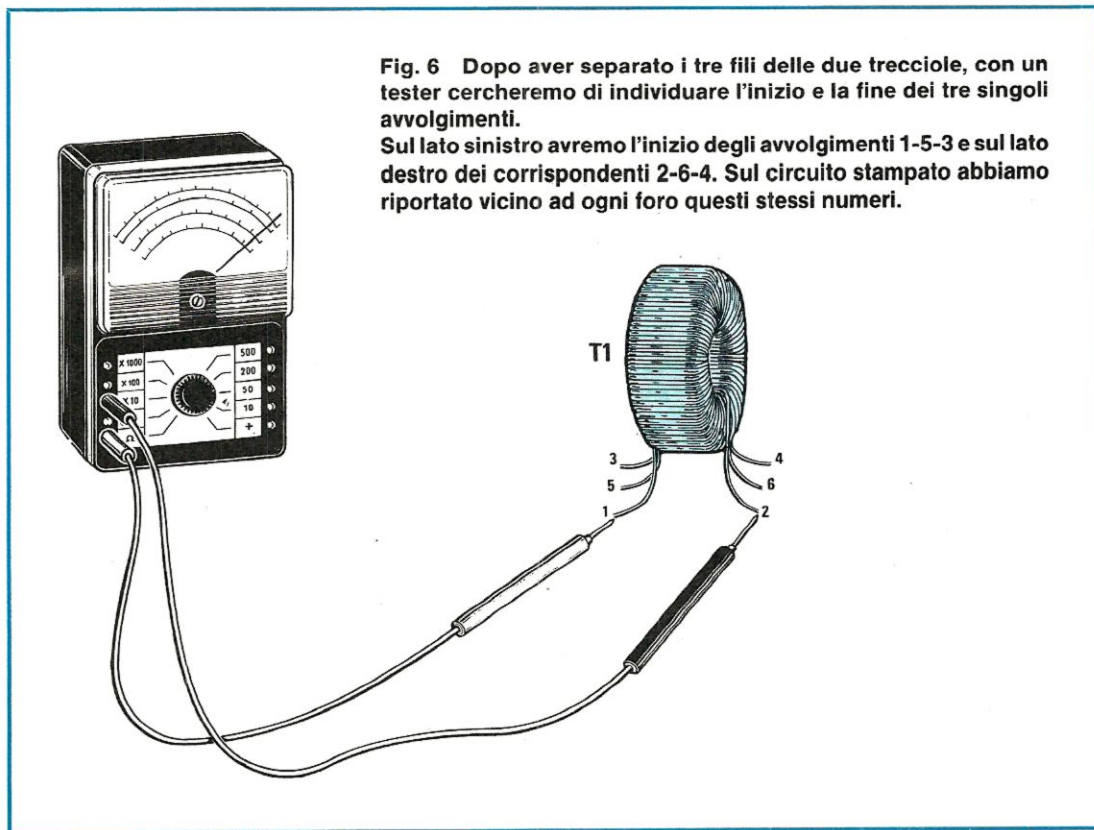


Fig. 5 Come potrete constatare, dal trasformatore T1 non escono tre fili per parte, ma solo due trecce con i tre fili attorcigliati; pertanto, dovrete separare questi ultimi e poi individuarli come indicato nella fig. 6. Se nel montaggio invertirete un solo avvolgimento il circuito non funzionerà.



**Fig. 6** Dopo aver separato i tre fili delle due treccie, con un tester cercheremo di individuare l'inizio e la fine dei tre singoli avvolgimenti. Sul lato sinistro avremo l'inizio degli avvolgimenti 1-5-3 e sul lato destro dei corrispondenti 2-6-4. Sul circuito stampato abbiamo riportato vicino ad ogni foro questi stessi numeri.

Lasciandola inserita per un tempo minore, non riusciremo ovviamente a completare la sua carica totale, ma per una emergenza, anche una piccola carica potrà risolvere immediatamente non pochi problemi.

### REALIZZAZIONE PRATICA

La realizzazione pratica del circuito non presenta alcuna difficoltà, in quanto il trasformatore T1, che è l'unico componente "critico" di tutto il progetto, si trova già pronto ed avvolto all'interno del Kit assieme al circuito stampato monofaccia, da noi siglato LX.687.

Una volta in possesso di tale stampato, potremo subito iniziare il montaggio, inserendo prima di tutto le resistenze, poi i 4 diodi al silicio, tutti siglati 1N4007 tranne DS1, per i quali dovremo rispettare il verso di inserzione, cioè rivolgere la fascia bianca presente sul loro involucro, come riportato nel disegno di fig. 3; lo stesso dicasi anche per il diodo zener DZ1, da 15 volt.

Dopo questi, inseriremo i due condensatori al poliestere C2 e C4, rispettivamente da 1.000 pF e da 100.000 pF.

Precisiamo che il valore di questi due condensatori potrà essere riportato sull'involucro come segue:

$$1.000 \text{ pF} = 1n \text{ oppure } .001$$

$$100.000 \text{ pF} = .1 \text{ oppure } 100n$$

Per i due condensatori elettrolitici C1 e C3, non ci saranno invece problemi di sigla, ma bisognerà rispettare la polarità dei due terminali, come chiaramente visibile nel disegno di fig. 3.

Se il terminale positivo non risultasse contraddistinto da alcun simbolo, potremo facilmente riconoscerlo in quanto quest'ultimo risulterà sempre più lungo del terminale negativo.

A questo punto potremo inserire i due transistor TR2 e TR3, facendo attenzione a non scambiare fra loro il transistor NPN e quello PNP, perchè, così facendo, il circuito non potrà mai funzionare.

Il transistor TR2 è un NPN, tipo BC.237, mentre il transistor TR3 è un PNP, tipo BC.328.

Seguendo le indicazioni riportate sulla serigrafia del circuito stampato, rivolgeremo la parte piana del loro involucro come chiaramente indicato e, successivamente, inseriremo nel circuito il transistor di potenza TR1, montandolo sulla piccola aletta di raffreddamento, che troveremo all'interno del Kit.

Dopo aver montato le due morsettiere a 2 poli per l'ingresso e l'uscita della tensione e i due terminali per il ponticello P1, occorrerà montare il trasformatore T1, per il quale dovremo individuare i tre avvolgimenti e i loro rispettivi terminali.

**NOTA BENE:** Il numero delle spire ed il diametro del filo, sono identici per tutti e tre gli avvolgimenti, per cui, una volta riconosciuti i terminali di ciascun avvolgimento, potremo utilizzare indifferentemente uno dei tre, per l'avvolgimento primario e gli altri due, per i due secondari.

Come constateremo, da tale trasformatore non escono 6 fili, ma solo due trecciole (vedi fig. 5) di tre fili cadauno collegati tra di loro.

Con il saldatore dovremo separare questi tre fili e, fatto questo, prenderemo il nostro tester commutato sulla portata in ohm x 10 e, come chiaramente visibile nel disegno di fig. 6, collegheremo un puntale su uno dei 3 terminali che fuoriescono da un lato dell'avvolgimento, mentre, con l'altro puntale, cercheremo, sul lato opposto del trasformatore, quale filo corrisponde all'altro capo dello stesso avvolgimento.

Trovato il primo avvolgimento, collegheremo sui due fili un'etichetta adesiva in modo da poter riconoscere il terminale 1 e il terminale 2.

Collegheremo ora il tester ad un altro terminale del trasformatore e ricercheremo il suo corrispondente dall'altro lato. Una volta trovati, li indicheremo con 5 e 6; ovviamente i due terminali rimasti corrisponderanno al 3 e al 4.

Come vedesi in fig. 6, da un lato avremo i terminali 1 - 5 - 3 e dal lato opposto 2 - 6 - 4.

Seguendo questa numerazione e quella presente sulla serigrafia, inseriremo nello stampato il trasformatore, e salderemo i 6 fili alle rispettive piste sottostanti.

Fatto questo, avremo concluso il montaggio, ma prima di fornire tensione al circuito, sarà bene controllare attentamente tutte le saldature eseguite, per verificare che non esistano fra le piste dei corti, provocati accidentalmente da un eccesso di stagno, oppure delle saldature "fredde", dovute, ad esempio, all'ossidazione di un terminale che il disossidante dello stagno non è riuscito ad eliminare.

Terminata questa verifica, potremo passare ad un rapido collaudo del nostro circuito, per accertarci del suo corretto funzionamento.

## COLLAUDO FINALE

Per quest'ultima operazione è necessario disporre di un tester, per misure in tensione e in corrente, di una batteria a 12 volt o di un qualsiasi alimentatore da laboratorio che disponga in uscita di tale tensione, e di una pila al nichel cadmio o a secco, con

qualunque tensione, ad esempio da 1,2 - 4,8 - 9,6 - 12 o 14,4 volt.

Collegheremo pertanto i 12 volt sulla morsettiere d'ingresso rispettando la polarità positiva e negativa, ponendo il tester commutato per misure in tensione su 20-30 volt fondo scala, sull'uscita del circuito.

Se in uscita non risultasse presente una tensione di 14 - 15 volt, potremmo solo aver invertito i terminali dei tre avvolgimenti del trasformatore T1, oppure il diodo DS1 o lo zener DZ1.

Per controllare la corrente erogata in uscita, dovremo collegare in uscita la pila da ricaricare, preoccupandoci, prima di tutto, come già abbiamo accennato, di scaricarla completamente collegandola ad una lampadina o ad una resistenza da 4-5 ohm 2 watt.

Collegheremo poi il terminale negativo della pila all'uscita negativa dell'alimentatore ed inseriremo il tester commutato sulla portata 100-150 milliamper fondo scala, con il puntale positivo rivolto verso l'uscita positiva dell'alimentatore ed il puntale negativo verso il positivo della pila.

Fatto questo, forniremo tensione al circuito e la lancetta del tester, come abbiamo già accennato, ci indicherà una corrente di assorbimento di circa 60 milliamper.

Il valore letto sul tester potrà risultare anche leggermente diverso, ad esempio 56 o 63 milliamper, per l'inevitabile tolleranza del valore della resistenza R9, che stabilisce la corrente di uscita, oppure della soglia di conduzione del transistor TR3 che, invece di essere esattamente 0,6 volt, potrebbe risultare di 0,58 o 0,62 volt.

In ogni caso, si tratterà sempre di un margine di errore molto ristretto, che abbiamo voluto sottolineare per evitare le tante lettere e telefonate di consulenza che tali piccole variazioni di valore solitamente creano.

A questo punto proviamo a cortocircuitare i due terminali P1, collegando così in parallelo alla resistenza R9 la seconda resistenza R8 e subito vedremo aumentare la corrente da 60 milliamper a 120 milliamper circa.

## COSTO DI REALIZZAZIONE

Tutto il necessario per la realizzazione di questo progetto, cioè il circuito stampato LX.687, i transistor, il Darlington completo di aletta di raffreddamento, le resistenze, i condensatori, i diodi, le due morsettiere ed il trasformatore T1 ..... L. 14.000

Il solo circuito stampato LX.687 ..... L. 1.500

Nel prezzo non sono incluse le spese postali di spedizione a domicilio.

Da tempo la Rai pubblicizza il servizio TELEVIDEO, che rappresenta non solo una novità nell'ambito delle comunicazioni di massa, ma anche uno tra i più utili servizi di informazione a disposizione dell'utente.

Potremmo infatti paragonare il televideo ad un "giornale televisivo" diviso in tante rubriche di diverso argomento, ciascuna delle quali, a seconda del nostro personale interesse, potrà essere riprodotta e letta sullo schermo televisivo, come la pagina di un qualsiasi quotidiano.

Se, ad esempio, ci interessa l'argomento **sport**, potremo chiamare sul video tale pagina e conoscere così, anticipatamente, la schedina del totocalcio, i nominativi degli arbitri che saranno assegnati



# TELEVIDEO sul

alle squadre che giocheranno la prossima domenica e, in generale, le notizie riguardanti tutti gli altri sport.

Se dobbiamo, invece, intraprendere un viaggio, potremo chiamare la pagina riguardante la **viabilità delle strade** e venire così a conoscenza di eventuali interruzioni, deviazioni, di valichi chiusi per frane o per neve.

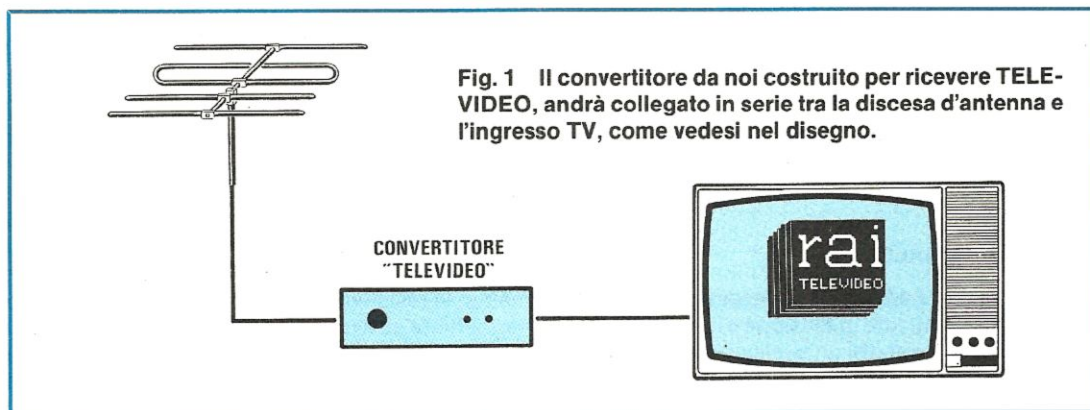
Volendo sapere gli orari dei treni o degli aerei, potremo chiamare la pagina dei **trasporti** e trovare su questa le informazioni desiderate; ugualmente se ci interessa il calendario delle **fiere**, delle **mostre** o degli **spettacoli**.

Se, invece, giochiamo al lotto potremo verificare i numeri usciti sulle varie ruote e, se siamo interes-

1/3  
VOLI DA ROMA PER:  
dal 16 gennaio

<b>ALGERO</b>							
p.	08.55	a.	09.50	=	BM 284	giornaliero	
p.	20.30	a.	21.55	=	BM 236	giornaliero	
<b>BARI</b>							
p.	09.00	a.	09.55	=	BM 376	giornaliero	
p.	12.55	a.	13.50	=	BM 388	giornaliero	
p.	17.05	a.	18.00	=	BM 390	giornaliero	
p.	21.35	a.	22.30	=	BM 392	giornaliero	
<b>BERGAMO</b>							
p.	20.25	a.	21.30	=	BM1126	giornaliero	
<b>BOLOGNA</b>							
p.	09.10	a.	10.10	=	BQ 900	giornaliero	
p.	13.10	a.	14.10	=	BQ 902	1. 2. 3. 4. 5	
p.	16.50	a.	17.50	=	BQ 946	giornaliero	
p.	20.45	a.	21.45	=	BQ 904	giornaliero	

>>



**Chi dispone di una qualsiasi TV in bianco/nero o a colori potrà, con estrema facilità, captare tutti i programmi televideo, senza dover acquistare un nuovo e costoso televisore idoneo a tale funzione e senza apportare, a quello già in suo possesso, alcuna modifica interna.**

sati alle informazioni finanziarie, potremo trovare, sulla pagina relativa, tutte le quotazioni di borsa e i cambi valutari.

Per conoscere le **ultime notizie di cronaca** italiana ed estera, basterà pigiare la pagina dedicata a tale servizio ed avremo in casa un giornale "appena uscito" di stampa.

Numerose sono poi le rubriche da cui potremo

# vostro TV

trarre indicazioni utili nell'ambito domestico: ad esempio, quella dedicata alla **ricetta del giorno**, oppure la pagina dei **giochi** e dei **passatempi**.

Non mancano la pagina **medica**, la pagina dedicata all'argomento **vacanze**, alla **scuola**, oltre a molte altre, che sarebbe troppo lungo elencare.

In pratica, con il servizio del **televideo** molti piccoli problemi della nostra vita quotidiana potranno essere agevolmente superati, pur rimanendo all'interno della propria abitazione.

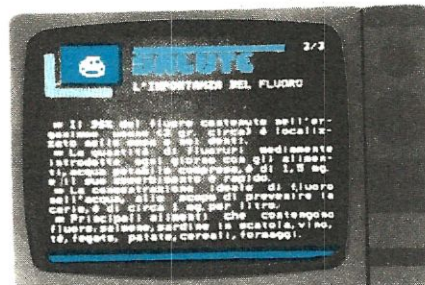
Inoltre, come è facilmente intuibile, col passare del tempo, la sfera degli argomenti trattati dal televideo si amplierà ulteriormente, fino ad investire gli interessi regionali e locali, rendendo così sempre più prezioso ed insostituibile tale servizio di informazione.

L'unico problema che ora si pone è dato dal fatto che tutte queste informazioni sono codificate; quindi, per riceverle dovremo "buttare" la TV a colori, acquistata soltanto da pochi mesi, e comperarne una nuova predisposta alla ricezione TELEVIDEO, per farvi poi inserire una scheda supplementare di decodifica; un'operazione, quest'ultima, non certo allettante e, soprattutto, decisamente costosa.

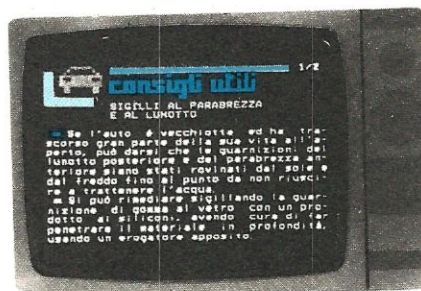
Proprio per risolvere questo problema, i nostri tecnici sono da mesi al lavoro, per realizzare un decodificatore TELEVIDEO che, come vedesi in fig..., andrà inserito in serie alla discesa d'antenna della nostra TV, non importa se in bianco/nero o a colori, se di recente o remota costruzione.



Con TELEVIDEO potremo in ogni istante conoscere le previsioni del tempo, gli orari degli aerei, ed avere numerose altre informazioni utili per viaggiare.



Tra le tante pagine che potremo scegliere giornalmente, troveremo anche quella delle ricette del giorno e quella dei consigli per mantenersi sani.



Abbiamo anche la pagina dedicata all'automobilista e quella dedicata alle notizie sportive (calcio, basket, nuoto ecc).



Il vantaggio che presenta questo circuito consiste proprio in questo e cioè nel poter utilizzare qualsiasi televisore, senza apportarvi alcuna modifica e pertanto riteniamo che proprio per questo motivo incontrerà, come ogni nostro progetto, un largo consenso tra i nostri lettori.

In teoria, questo circuito sarebbe già pronto per essere pubblicato, se non ci fossimo accorti, **che un integrato presentava una piccola anomalia.**

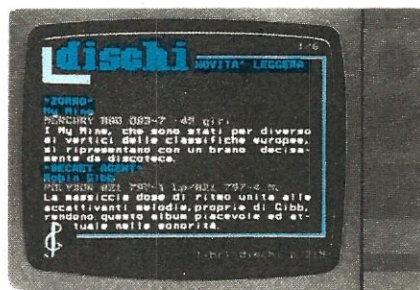
Di conseguenza, abbiamo "bloccato" il progetto e comunicato alla Casa Costruttrice quanto avevamo riscontrato; siamo così venuti a conoscenza che questo integrato, anche se viene venduto regolarmente, non risulta perfetto, per cui ci è stato consigliato di attendere la nuova produzione, che risulterà priva dei difetti da noi riscontrati.

Pensiamo quindi di trovarvi d'accordo con noi nel ritenere vantaggioso entrare in possesso di un progetto perfetto e pienamente affidabile, anche se ciò richiederà ancora alcune settimane di attesa. È ovvio, infatti, che quando ci giungeranno i nuovi campioni, tutto il nostro lavoro e cioè il disegno del circuito stampato, il montaggio, il collaudo, le foto, gli articoli, dovrà essere rifatto totalmente, ripartendo da "zero", perchè oltre alle caratteristiche, cambieranno pure le funzioni del nostro circuito.

Il nostro principale sforzo, infatti, è quello di presentare progetti sempre perfettamente funzionanti, anche se ciò va a scapito della celerità delle pubblicazioni, cioè non abbiamo e non vogliamo adottare il sistema comune a tutte le altre riviste, che hanno il solo pregio di essere tempestive nelle pubblicazioni, solo perchè non fanno altro che tradurre interamente i deplianti tecnici inviati dalle Case Costruttrici, riportando schemi e foto in essi contenuti, senza minimamente provarli e collaudarli.

Possiamo fin d'ora anticiparvi, che la realizzazione pratica del progetto non presenterà grandi difficoltà, in quanto, trattandosi di un circuito tutto digitale, pilotato da un microprocessore, non si dovranno effettuare tarature. Non possiamo invece ancora prevedere il suo costo, perchè soltanto quando riceveremo le fatture di costo degli integrati (legate alle fluttuazioni del dollaro), e dei circuiti stampati lo potremo conoscere e comunque possiamo già dirvi che risulterà contenuto ed alla portata di tutti.

Quindi, anche se la vostra TV non è predisposta al nuovo servizio del TELEVIDEO, non preoccupatevi perchè, tra breve, lo potrete acquisire anche voi, applicando il circuito che presto troverete su Nuova Elettronica.



Non manca ovviamente la pagina dedicata agli spettacoli, alle ultime novità discografiche e alla classifica giornaliera della Hit-Parade.

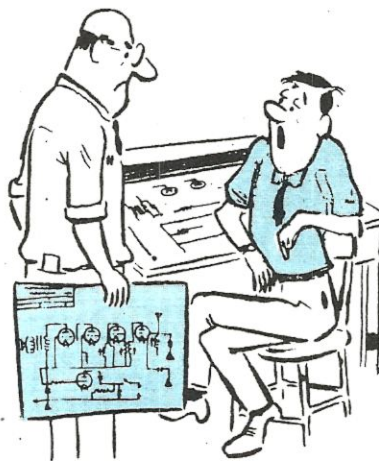


Chi desidera conoscere qualche nuovo passatempo troverà anche delle pagine dedicate ai giochi più vari, con la possibilità di saperne subito la soluzione.



Se volete conoscere i programmi TV del giorno, la schedina del totocalcio o i numeri del lotto, sarà sufficiente scegliere le pagine relative a tali argomenti.

# MODIFICHE per MIGLIORARE i nostri PROGETTI



## ANTIFURTO RADAR - LX.680/Riv. 98

Nella lista dei componenti, riportata a pag. 43, i valori di R17 ed R19 risultano invertiti fra loro. La lista corretta è la seguente:

**R17 = 2.200 ohm 1/4 watt**

**R19 = 4.700 ohm 1/4 watt**

Non invertendo questi due valori, la corrente che giunge sulla base del transistor TR1, risulta insufficiente; pertanto, quest'ultimo non riuscirà ad eccitare il relè di uscita, collegato sul suo collettore.

Se il guadagno di questo transistor risulta elevato, il circuito potrebbe ugualmente funzionare, comunque, per essere sempre certi del suo funzionamento, consigliamo di utilizzare:

R17 = 2.200 ohm e R19 = 4.700 ohm.

A proposito di questo antifurto ci sono giunti 3 montaggi in cui, anche se tale correzione era stata eseguita, il relè di uscita non si eccitava. Su questi abbiamo scoperto che i lettori, per far entrare le due morsettiere nel circuito stampato, avevano allargato i fori con una punta da trapano, asportando così la metallizzazione interna: conseguentemente, la tensione di alimentazione che giungeva sul relè tramite la pista posta sulla faccia superiore dello stampato, non poteva più giungere sulla pista sottostante. Pertanto, se vi accadrà di riscontrare che i terminali di queste morsettiere, a causa di qualche piccola sbavatura, non riescono ad innestarsi nei fori dello stampato, **non allargateli**, ma assottigliate leggermente i loro piedini con una piccola lima.

Su di un solo circuito abbiamo constatato un'anomalia un po' insolita, cioè, pur non esistendo alcun segnale di eccitazione, l'antifurto scattava in continuità. Dopo averlo accuratamente controllato, abbiamo riscontrato una autoscillazione a bassissima frequenza (0,1-0,2 Hz) fra lo stadio di ingresso a fet e l'ingresso non invertente del primo operativo IC1/A. Abbiamo subito eliminato questo inconveniente sostituendo il condensatore C3, che attualmente risulta da 1 mF al poliestere,

con un condensatore elettrolitico da **10 mF**, rivolgendo il terminale positivo verso il drain del fet FT1 e R3, ed il negativo verso il piedino 5 di IC1/A.

Riportiamo questa nota, che potrebbe risultare utile nell'eventualità in cui a qualche lettore capitasse lo stesso inconveniente.

## INTERFACCIA STAMPANTE PER VIC.20 o C.64 - LX.682/Riv. 98

Il circuito è perfetto e non esistono errori, quindi eventuali anomalie di funzionamento devono addebitarsi al modello di stampante utilizzato. Ad esempio, abbiamo trovato critiche stampanti costruite dalla STAR e dalla SYCOM. Tali stampanti, infatti, **non hanno alcun buffer di linea** sulla porta parallela di comunicazione e le linee di STROBE e di BUSY quindi risultano spesso disturbate da impulsi spuri di ampiezza notevole, che, interpretati dal computer come comandi normali, perturbano la temporizzazione dei comandi di stampa.

Pertanto, utilizzando questi modelli di stampante durante la scrittura di un testo, è facile "perdere" dei caratteri oppure stampare delle lettere errate.

Pur non esistendo alcuna soluzione per risolvere questo problema, non essendo possibile ovviamente "manomettere" la stampante per inserire un integrato amplificatore sull'ingresso parallelo, siamo riusciti a conseguire un risultato abbastanza soddisfacente, abbassando il valore delle due resistenze **R8** ed **R9**, portandole dagli attuali 10.000 ohm a **3.300 ohm**.

Con questa semplice modifica, abbiamo compensato la mancanza di un amplificatore squadrate, presente sugli altri modelli di stampante.

## PENNA OTTICA per VIC.20 e C.64 - LX.659/Riv. 97

Ultimamente abbiamo scoperto che sul sistema operativo inserito nei computer Commodore C64, la Casa Costruttrice esegue delle modifiche senza che di esse sia data alcuna comunicazione.

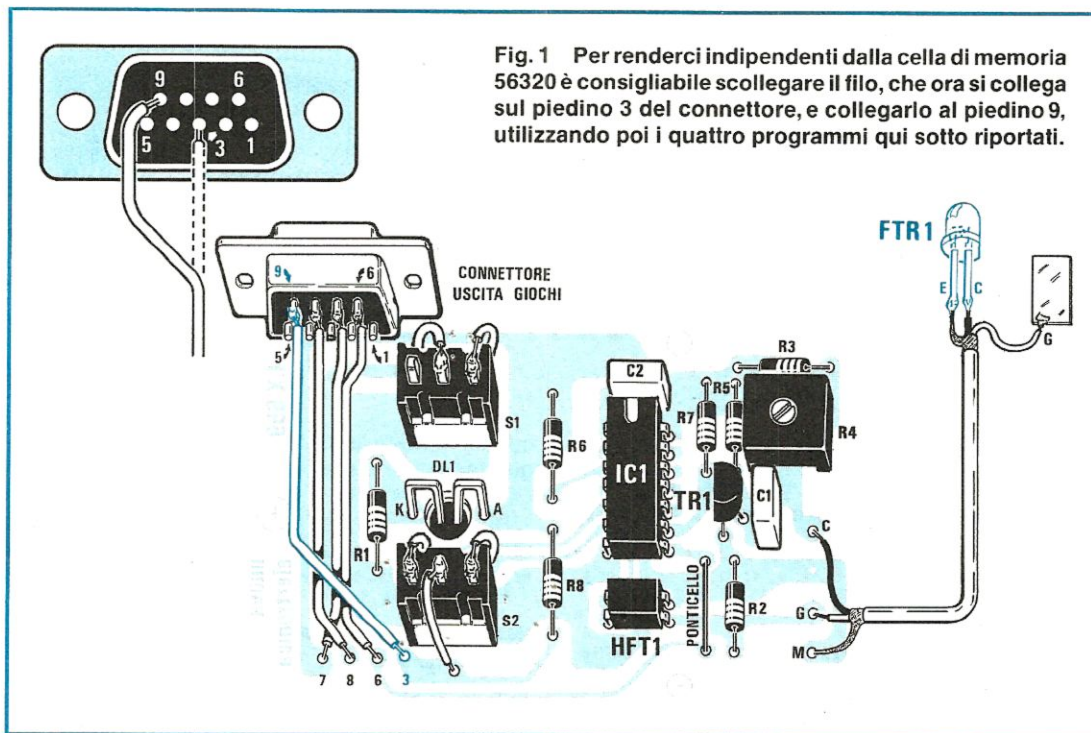


Fig. 1 Per renderci indipendenti dalla cella di memoria 56320 è consigliabile scollegare il filo, che ora si collega sul piedino 3 del connettore, e collegarlo al piedino 9, utilizzando poi i quattro programmi qui sotto riportati.

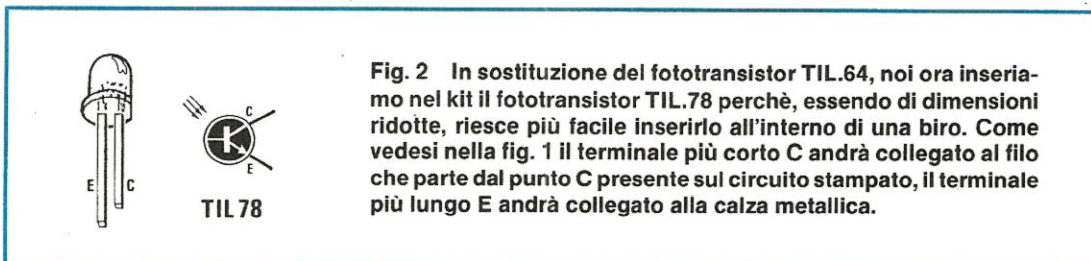


Fig. 2 In sostituzione del fototransistor TIL.64, noi ora inseriamo nel kit il fototransistor TIL.78 perchè, essendo di dimensioni ridotte, riesce più facile inserirlo all'interno di una biro. Come vedesi nella fig. 1 il terminale più corto C andrà collegato al filo che parte dal punto C presente sul circuito stampato, il terminale più lungo E andrà collegato alla calza metallica.

Siamo giunti a questa scoperta dopo che, da parte di diversi lettori, ci erano state inviate delle penne ottiche delle quali veniva lamentato l'imperfetto funzionamento, ma che, collaudate in laboratorio sui tre Commodore C64 di cui disponiamo, sono risultate tutte perfettamente funzionanti; non sapendo a cosa attribuire questo difetto, ci siamo fatti inviare assieme alla penna, anche i computer e su questi abbiamo rilevato che l'indirizzo della locazione interessata dal sensore della penna ottica, che nei nostri tre computer risultava 56320, era modificato.

Il sensore della penna ottica su tali computer modificava il contenuto di una diversa cella e per questo motivo il programma non rispondeva a tale comando.

Avendo trovato l'inconveniente, l'unica soluzione era quella di renderci indipendenti da tale cella eseguendo questa semplice modifica:

1 - Distaccare dal connettore femmina il filo che fa capo al piedino 3 e collegarlo al piedino 9, come chiaramente visibile in figura.

2 - Modificare i programmi 3-4-7-8, da noi precedentemente consigliati, con i seguenti:

(prog. 3)

```
10 K=PEEK(36872)
20 IF K(200) THEN 10
30 PRINT "OKAY";A
40 GOTO 10
```

(prog. 4)

```
10 K=PEEK(54297)
20 IF K(200) THEN 10
30 PRINT "OKAY";A
40 GOTO 10
```

(prog. 7)

```
5 PRINT CHR$(147)
10 K=PEEK(36872)
20 IF K<200 THEN 10
30 A=PEEK(36870)-49
40 B=PEEK(36871)-37
50 X=INT(A/4)
60 Y=INT(B/4)
70 X=ABS(X):Y=ABS(Y)
80 P=Y*22+X
90 POKE 38400+P,0
100 POKE 7680+P,81
110 GOTO 10
```

(prog. 8)

```
5 PRINT CHR$(147)
10 K=PEEK(54297)
20 IF K<200 THEN 10
30 A=PEEK(53267)-39
40 B=PEEK(53268)-40
50 X=INT(A/4)
60 Y=INT(B/8)
70 X=ABS(X):Y=ABS(Y)
80 P=Y*40+X
90 POKE 55296+P,0
100 POKE 1024+P,81
110 GOTO 10
```

Così facendo, comunque sia configurato il sistema operativo sul vostro computer, il circuito funzionerà sempre perfettamente.

Sulla destra del disegno sono riportate anche le connessioni del fototransistor, (il piedino più corto è quello che dovrete collegare al filo che fa capo al terminale C, mentre quello più lungo andrà collegato alla calza metallica di schermatura del filo), ultimamente inserito nel kit perchè, essendo di dimensioni ridotte, risulterà più facile inserirlo all'interno del contenitore di una qualsiasi biro.

Nei programmi 7 ed 8, nelle linee 30 e 40, i numeri -49 -37 e -39 -40 dovranno essere variati con numeri maggiori o minori, per centrare il punto individuato dalla penna sullo schermo del TV.

### INTERFACCIA STAMPANTE per SINCLAIR - LX.674/Riv. 98

Nella lista dei componenti riportata a pag. 78, è presente un errore nella sigla di un integrato e precisamente in quella dell'IC3. Questo integrato, come è precisato anche nell'articolo relativo a tale progetto, (vedi 4° capoverso a pag. 78), deve risultare un **74LS123** e non un 74LS132, come appare invece nella lista dei componenti.

Inoltre è necessario apportare una correzione al **programma 4**, riportato a pag. 82, variando un numero nella lista dei "DATA": esattamente nella linea **105**, dove appare il numero **177**. In sostituzione di **177** dovrete scrivere il numero **117**.

Questa nota non serve a coloro che acquistano, o hanno acquistato, il nostro kit perchè, all'interno del blister, troverete già inserito un foglietto con tali correzioni.

Sempre a proposito di questa interfaccia scopriamo che a sbagliare non siamo solo noi, ma anche le industrie che ci hanno fornito la piattina già cablata e completa dei due connettori.

Infatti, la piattina che abbiamo ricevuto con la prima fornitura era stata cablata come il campione da noi fornito; ultimamente invece, anzichè cablare i due connettori con una piattina a 25 fili, ne è stata utilizzata una a 26 fili e, poichè non ce ne siamo accorti, questa piattina l'abbiamo spedita a tutti coloro che ne hanno fatto richiesta.

Questo filo in molte stampanti corrisponde all'ingresso di "reset", quindi collegandolo a massa, questa non può assolutamente funzionare.

Inconvenienti di questo genere non dovrebbero mai verificarsi, ma non potevamo certo supporre che per la seconda fornitura si fosse utilizzata una diversa piattina, quindi nessuno ha pensato di contattare se i fili fossero 25 o 26.

Comunque l'importante è sapere che noi risolviamo qualsiasi problema, quindi se la vostra stampante non funziona, contate quanti fili sono presenti sulla piattina: se ne contate 26, occorrerà tagliare il primo filo posto sulla sinistra del connettore, come visibile in figura.

Nel tagliare questo filo fate attenzione a non tagliare il secondo filo posto nella piattina.

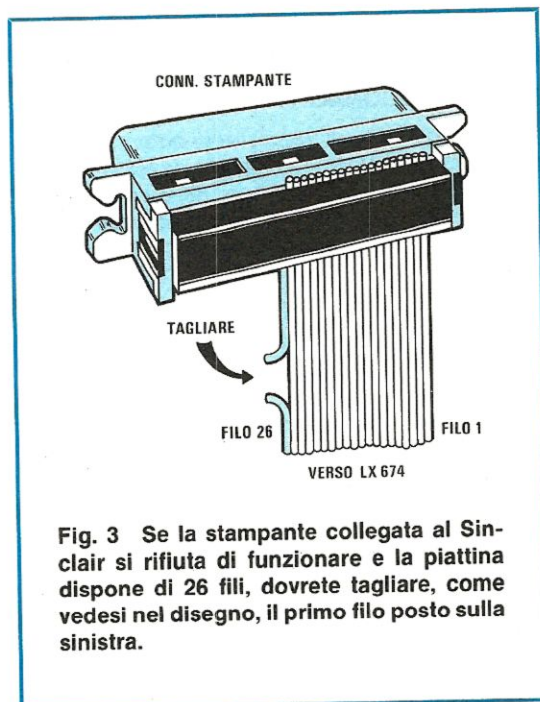
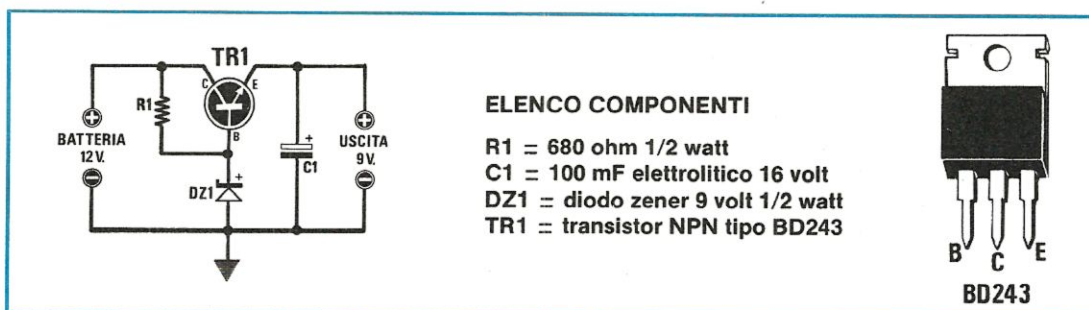


Fig. 3 Se la stampante collegata al Sinclair si rifiuta di funzionare e la piattina dispone di 26 fili, dovrete tagliare, come vedesi nel disegno, il primo filo posto sulla sinistra.



### RIDUTTORE DI TENSIONE PER AUTO 12- 9 Vcc Sig. Stefano Lo Vetro - MOSCIANO S.A. (TE)

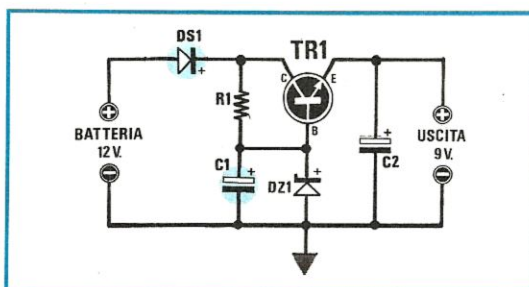
Talvolta capita di voler ascoltare in auto radio portatili, mangianastri o piccoli amplificatori che funzionano con una tensione di 9 volt e, per non dovere continuamente sostituire le pile, si desidererebbe sfruttare i 12 volt della batteria dell'automobile.

Questo semplice circuito risolve in modo molto economico il problema: si tratta infatti di un riduttore di tensione che partendo dai 12-15 volt applicati all'ingresso, stabilizza la tensione in uscita a circa 9 volt. Lo scopo si ottiene collegando alla base del transistor TR1, un BD243, uno zener da 9 volt che fornisce il giusto riferimento di tensione, e R1 che limita la corrente su DZ1. TR1 amplifica in corrente la tensione di riferimento presente sulla base e mantiene in uscita una tensione costante anche in presenza di variazioni sull'ingresso; la corrente massima che potremo prelevare è di circa 800 mA.

### NOTE REDAZIONALI

*Essendo il TR1 un transistor di potenza a basso guadagno, il valore della resistenza R1 ci sembra troppo elevato, visto che in uscita la corrente è di 800 mA. Consigliamo pertanto di ridurre il valore della R1 a 100 - 150 ohm e di inserire ai capi di DZ1 un condensatore elettrolitico da 4,7 microFarad.*

*È ancora consigliabile inserire un diodo raddrizzatore 1N4004 o 1N4007 in serie al positivo di alimentazione, per proteggere il transistor da eventuali picchi negativi.*



# PROGETTI

### SEMPLICE OHMMETRO LINEARE

Sig. Marco Genovesi M.di PIETRASANTA (Lucca)

Il circuito che vi propongo è utile a tutti coloro che possiedono un **millivoltmetro digitale o elettronico** o un tester ad alta impedenza e desiderano realizzare un semplice ohmmetro a scala LINEARE.

Come vedesi nello schema elettrico, il circuito è un normale generatore di corrente costante che ho ottenuto utilizzando un comune fet ed un transistor al silicio NPN. Una volta ruotato il commutatore S1 sulle tre posizioni (X1-X10-X100), si dovranno regolare i trimmer R1-R2-R3 in modo che, sul collettore del transistor TR1, scorra una corrente di 1mA nella posizione X1, di 0,1 mA nella posizione X10 e di 0,01 mA nella posizione X100.

Così facendo, utilizzando il millivoltmetro sulla portata 100 millivolt fondo scala, sarà possibile misurare, sulle tre posizioni del commutatore S1, resistenze da 0 a 100 ohm, da 100 a 1.000 ohm, da 1.000 a 10.000 ohm, mentre, commutando il millivoltmetro sulla portata di 1.000 millivolt (cioè 1 volt) fondo scala, sulle tre posizioni del commutatore S1, si potranno misurare resistenze da 100 a 1.000 ohm, da 1.000 a 10.000 ohm, da 10.000 a 100.000 ohm.

Infatti la formula da utilizzare per ricavare la tensione presente ai capi della resistenza incognita RX, in funzione della corrente applicata ai suoi capi è la seguente:

$$\text{millivolt} = \text{ohm} \times \text{mA}$$

quindi:

$$100.000 \times 0,1 = 100 \text{ millivolt}$$

$$100.000 \times 0,01 = 1.000 \text{ millivolt}$$

con la formula inversa, cioè:

$$\text{ohm} = \text{millivolt} : \text{mA}$$

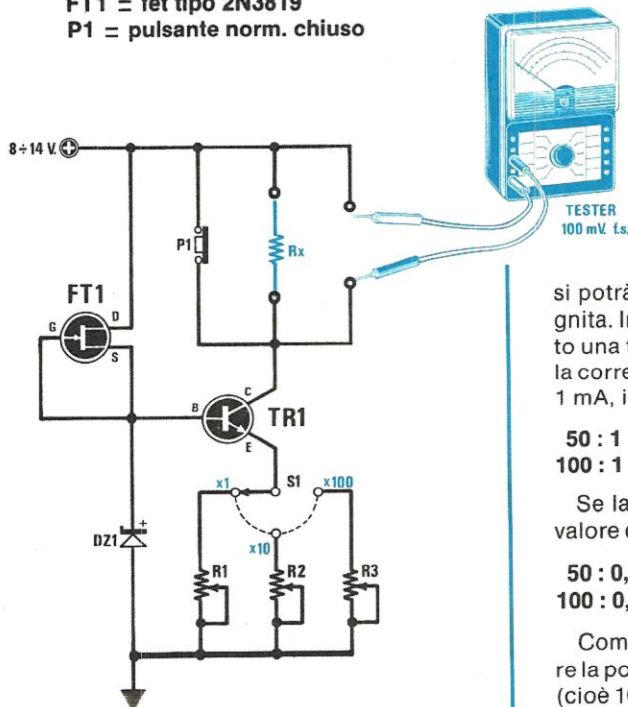
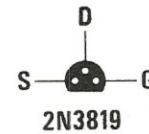
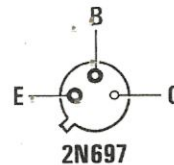
In questa rubrica presentiamo schemi che giornalmente molti lettori ci inviano, scegliendo tra questi i più validi ed interessanti. Per ovvi motivi di tempo e reperibilità dei materiali non possiamo "provare" questi schemi, quindi per il loro funzionamento ci affidiamo alla serietà dell'Autore. Da parte nostra, controlliamo solo se il circuito teoricamente può risultare funzionante, completandolo, dove è necessario, di una nota redazionale.



## in SINTONIA

### ELENCO COMPONENTI

- R1 = 5.00 ohm trimmer
- R2 = 50.000 ohm trimmer
- R3 = 500.000 ohm trimmer
- DZ1 = zener 3 volt 1/4 watt
- TR1 = transistor NPN tipo 2N697
- FT1 = fet tipo 2N3819
- P1 = pulsante norm. chiuso



Come strumento di misura potrete utilizzare indifferentemente un tester analogico o digitale.

si potrà conoscere il valore della resistenza incognita. Infatti supponendo di leggere sullo strumento una tensione di 50 e 100 millivolt e sapendo che la corrente che scorre in queste due resistenze è di 1 mA, il valore ohmmico risulterà pari a:

$$50 : 1 = 50 \text{ ohm}$$

$$100 : 1 = 100 \text{ ohm}$$

Se la corrente fosse di 0,1 mA (portata x 10) il valore di queste due resistenze risulterebbe pari a:

$$50 : 0,1 = 500 \text{ ohm}$$

$$100 : 0,1 = 1.000 \text{ ohm}$$

Come avrete già intuito, non è possibile estendere la portata dello strumento su valori molto elevati (cioè 100.000 ohm o 1 megahom fondo scala), perchè in pratica occorre accettare come limite massimo di lettura 1/100 della resistenza interna del millivoltmetro utilizzato.

Per la taratura bisognerà collocare, in sostituzione della resistenza RX, il nostro tester commutato in milliamper e regolare il trimmer R1 fino a leggere una corrente di 1 milliamper, il trimmer R2 fino a leggere una corrente di 0,1 mA e il trimmer R3 fino a leggere una corrente di 0,01 milliamper cioè 10 microamper.

#### NOTE REDAZIONALI

La descrizione del progetto è stata condensata, pertanto diremo che il pulsante P1 (a contatti chiusi) serve solo per non far sbattere lo strumento a fondo scala.

Una volta inserita la resistenza RX si pigierà il pulsante, partendo sempre dalla portata più alta, cioè X100.

Questo circuito è valido ai fini di una lettura lineare sulla scala dello strumento, quindi per misure molto precise con valori ohmmici molto bassi.

Precisiamo che il transistor 2N697, alquanto difficile da reperire, può essere sostituito da un qualsiasi altro transistor NPN al silicio di media potenza, come il 2N1711 - BD135 - DB137, ecc.

Per R1-R2-R3 si consiglia di utilizzare dei trimmer di ottima qualità possibilmente a 10 giri perchè, così facendo, potrete tarare le tre portate con maggior precisione.

#### ALLARME TEMPORIZZATO

Sig. Giuseppe Tufariello MILANO

Vorrei proporre, per la Vs. rubrica "Progetti in Sintonia", questo schema di allarme temporizzato a sei transistor.

Come è possibile notare dallo schema elettrico, vi è un primo temporizzatore costituito da TR1, che servirà in uscita e che, dopo un certo lasso di

#### ELENCO COMPONENTI

- R1 = 100 ohm
- R2 = 100 ohm
- R3 = 100.000 ohm trimmer
- R4 = 100.000 ohm
- R5 = 47.000 ohm
- R6 = 3.900 ohm
- R7 = 1.000 ohm
- R8 = 100.000 ohm
- R9 = 33.000 ohm
- R8 = 100.000 ohm
- R10 = 56.000 ohm
- R11 = 10.000 ohm
- R12 = 100.000 ohm
- R13 = 47.000 ohm trimmer
- R14 = 2.200 ohm
- R15 = 39.000 ohm

Tutti i resistori sono da 1/4 watt

C1 = 470 mF elettrolitico 16 volt

C2 = 1 mF poliestere

C3 = 470 mF elettrolitico 16 volt

DS1 = diodo 1N4148

DL1 = diodo led

DL2 = diodo led

TR1 = transistor PNP tipo 2N2894

TR2 = transistor NPN tipo 2N2222

TR3 = transistor PNP tipo 2N2894

TR4 = transistor NPN tipo BC208

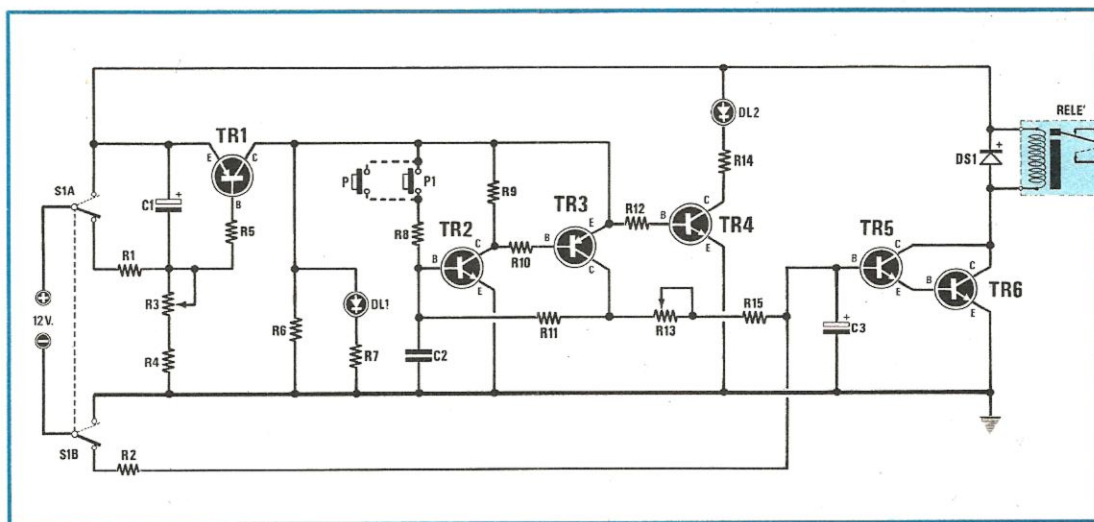
TR5 = transistor NPN tipo BC208

TR6 = transistor NPN tipo 2N1711

Relè 12 volt a uno scambio

P1 = pulsante

S1A-S1B = deviatore doppio



tempo determinato da R3-R4-C1, entrerà in conduzione accendendo lentamente il diodo led DL1, fornendo così, tensione a tutto il circuito.

A questo punto pigiando P1 (si possono utilizzare anche più P1 posti in parallelo) TR2 e TR3 si porteranno in conduzione. Una volta entrati in conduzione, prima che il relè si ecciti, trascorreranno circa 15-30 secondi.

Questo tempo di ritardo, determinato da R13-R15-C3, permette al proprietario di poter tranquillamente disinnescare l'allarme, nel caso in cui questa operazione non venisse eseguita entro il tempo determinato, i transistor TR5 e TR6, entreranno in conduzione eccitando il relè e di conseguenza faranno scattare l'allarme.

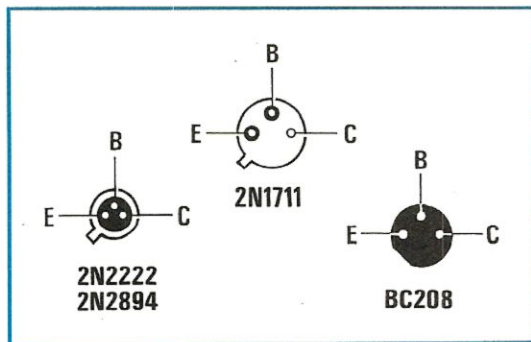
Il transistor TR4 ha la funzione esclusiva di visualizzare, per mezzo del diodo led DL2, l'avvenuto inizio della temporizzazione di "entrata".

I tempi in uscita e in entrata sono regolabili per mezzo dei trimmer R3 e R13 da un minimo di 15 ad un massimo di 30 secondi circa.

I transistor impiegati nel progetto possono essere sostituiti con altri purchè egualmente di tipo NPN o PNP.

Il doppio deviatore S1A-S1B ha la triplice funzione di attivare o disattivare l'allarme e scaricare i condensatori C1 e C3 attraverso le resistenze R4 e R2, per avere la certezza che, al momento dell'accensione, le temporizzazioni ripartano da zero.

Il condensatore C2, applicato sulla base di TR2, serve ad eliminare eventuali false eccitazioni.

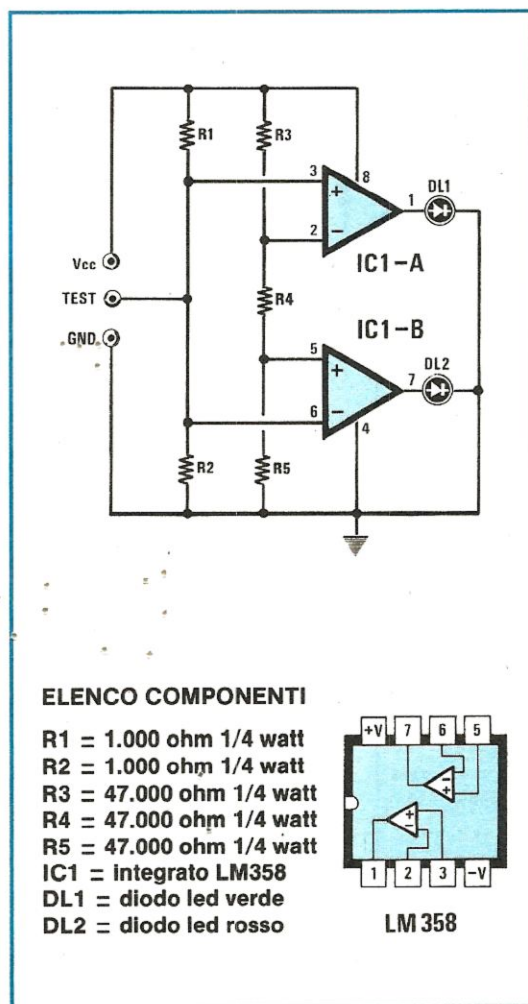


#### ECONOMICA SONDA PER CMOS Sig. Massimo Caranchini OMEGNA (NO)

Sono uno studente di elettronica al quinto anno ed avendo avuto la necessità di verificare l' idoneità di alcuni integrati della serie CMOS, ho realizzato questa semplice ed efficace sonda.

Il mio progetto utilizza l'integrato LM358, funzionante con alimentazione singola e contenente due applicatori operazionali che confrontano le tensioni prelevate dai partitori R1-R2 e R3-R4-R5.

Quando sul CMOS in prova è presente un livello logico 0, corrispondente a 1/3 della tensione di



alimentazione, si accenderà il diodo led rosso DL2.

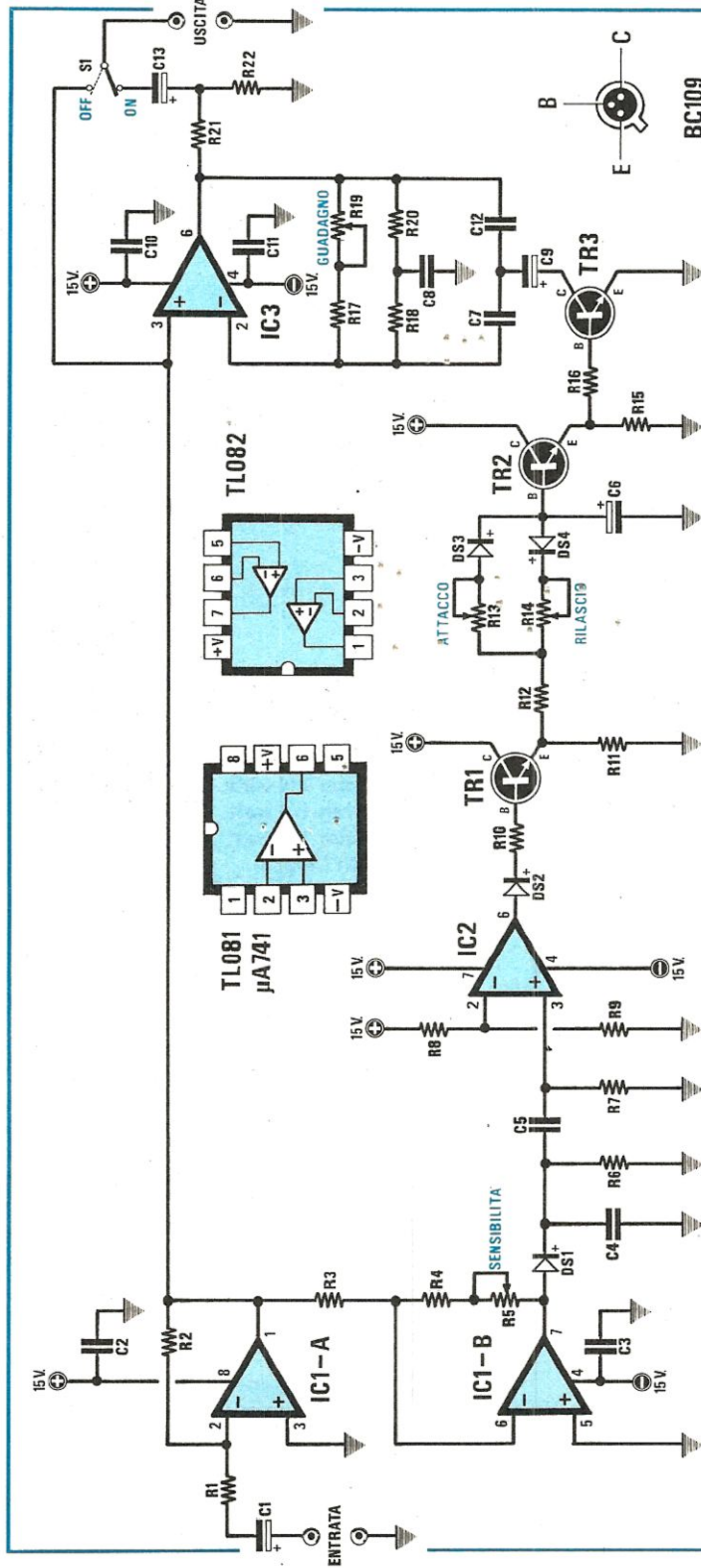
Se invece risulta presente un livello logico 1, corrispondente ai 2/3 della tensione di alimentazione, si accenderà il diodo led verde DL1. Se i due livelli logici cambiano di stato, a bassissima frequenza, i due diodi led si accenderanno alternativamente.

Nel caso in cui il livello logico è incerto, cioè è inferiore a 1/3 e superiore a 2/3, entrambi i diodi led risulteranno spenti.

#### NOTE REDAZIONALI

Il terminale d'ingresso indicato con Vcc, va collegato al positivo di alimentazione del C/Mos in prova, il terminale GND alla massa del circuito e il terminale TEST sul piedino su cui deve essere controllato il livello logico. Infine, per proteggere l'integrato LM358 consigliamo di inserire, tra i due diodi led e la massa, una resistenza di 470 ohm.





#### ELENCO COMPONENTI

R1 = 47.000 ohm  
 R2 = 47.000 ohm  
 R3 = 47.000 ohm  
 R4 = 470.000 ohm  
 R5 = 2,2 megaohm potenz. lin.  
 R6 = 1 megaohm  
 R7 = 2,2 megaohm  
 R8 = 39.000 ohm  
 R9 = 150 ohm  
 R10 = 1.000 ohm  
 R11 = 560 ohm  
 R12 = 6.800 ohm

R13 = 220.000 ohm potenz. lin.  
 R14 = 470.000 ohm potenz. lin.  
 R15 = 470 ohm  
 R16 = 2.700 ohm  
 R17 = 47.000 ohm  
 R18 = 47.000 ohm  
 R19 = 100.000 ohm  
 R20 = 47.000 ohm  
 R21 = 2.700 ohm  
 R22 = 1.800 ohm  
 Tutte le resistenze sono da 1/4 di watt  
 C1 = 1 mF elettrolitico 25 volt

C2 = 100.000 pF a disco  
 C3 = 100.000 pF a disco  
 C4 = 100.000 pF poliestere  
 C5 = 33.000 pF poliestere  
 C6 = 10 mF elettrolitico 25 volt  
 C7 = 4.700 pF poliestere  
 C8 = 68.000 pF poliestere  
 C9 = 4,7 mF elettrolitico 25 volt  
 C10 = 100.000 pF a disco  
 C11 = 100.000 pF a disco  
 C12 = 68.000 pF poliestere  
 C13 = 1 mF elettrolitico 25 volt

DS1 = diodo al silicio tipo 1N4148  
 DS2 = diodo al silicio tipo 1N4148  
 DS3 = diodo al silicio tipo 1N4148  
 DS4 = diodo al silicio tipo 1N4148  
 TR1 = transistor NPN tipo BC109  
 TR2 = transistor NPN tipo BC109  
 TR3 = transistor NPN tipo BC109  
 IC1 = integrato tipo TL082  
 IC2 = integrato tipo uA741  
 IC3 = integrato tipo TL081  
 S1 = deviatore

## WAA-WAA AUTOMATICO Sig. Luciano Burzacca MACERATA

Ho realizzato un progetto di waa-waa automatico, particolarmente adatto per chitarra elettrica, che spero venga pubblicato sulla vostra rivista, dato che esiste un certo interesse da parte dei musicofili per effetti di questo genere e che uno simile non credo sia apparso sulle riviste di elettronica almeno negli ultimi quattro anni.

Il circuito da me realizzato, per funzionare, non ha bisogno del tipico pedale, che non sempre l'autocostruttore riesce a procurarsi e che, per ottenere gli effetti desiderati, richiede una perizia non indifferente. Inoltre, al posto di un oscillatore a bassissima frequenza, che renderebbe monotono l'effetto, sfrutta l'intensità con cui si esegue la pennata per generare un inviluppo di tensione che controlla un filtro passa-banda.

L'inviluppo si ottiene da un generatore di tipo attacco-rilascio innescato da un trigger "elastico", che genera, cioè, impulsi la cui intensità è proporzionale alla forza con cui si pizzicano le corde.

Passo ora ad illustrarvi il funzionamento del circuito.

Il segnale della chitarra viene applicato sul piedino 2 di IC1/A, che funziona da adattatore per gli stadi successivi.

Dal piedino 1 di IC1/A il segnale giunge al filtro passa-banda (piedino 3 di IC3) e al piedino 6 di IC1/B, utilizzato come amplificatore ad alto guadagno per "squadrare" il segnale stesso.

Dal piedino 7 di IC1/B, il segnale squadrato viene raddrizzato da DS1, trasformato in breve impulso dalla rete C4-R6-C5-R7 ed infine applicato al piedino 3 di IC2, che funziona da comparatore.

Quando le corde non sono pizzicate, la base di TR1, per la presenza di DS2, non risulta polarizzata, pertanto TR1, non conducendo il generatore di inviluppo che segue, risulterà bloccato.

Eseguendo una nota, sul piedino 3 di IC2 giungerà un impulso che superando la tensione di riferimento presente al piedino 2, porterà l'uscita di IC2 a livello logico 1, indicante la presenza di una tensione positiva che porterà in conduzione TR1.

Sull'emettitore di quest'ultimo, sarà ora presente una tensione positiva che attraverso R12-R13-DS3, giungerà sul condensatore elettrolitico C6 il quale, caricandosi, porterà in conduzione TR2 e TR3.

Il tempo di carica di C6 (attacco) dipende ovviamente dalla posizione del cursore di R13. Il valore di questo potenziometro è di 220.000 ohm e non conviene aumentarlo perchè si rischierebbe di non ottenere l'inviluppo.

Quando l'impulso della nota generata si affievolisce, l'uscita di IC2 si porterà a livello negativo e TR1 non conducendo più, permetterà a C6 di scaricarsi tramite DS4-R14-R12-R11.

Dato che il valore di R14 è maggiore di R13, si possono ottenere tempi di rilascio più lunghi di quelli d'attacco.

Sembrirebbe a questo punto che, per ottenere la partenza di un nuovo inviluppo per la nota successiva, debba finire quello della nota precedente.

In realtà non è così, perchè se la sensibilità (tramite R5) è ben regolata, si ottiene un nuovo inviluppo ad ogni pennata, anche se l'intervallo temporale tra le note è brevissimo.

Questo perchè la carica e la scarica di C6 non dipendono solo dalla posizione di R13 e R14, ma anche dall'intensità dell'impulso ottenuto.

In altre parole, a diverse intensità di pennate corrispondono inviluppi diversi, dipendenti in parte dalle posizioni di R13 e R14. In questo modo l'esecuzione acquista una dinamicità paragonabile solo a quella ottenibile con un'abile azione sul pedale tradizionale.

Ovviamente l'attacco corrisponde ad un colpo di pedale in giù ed il rilascio ad un ritorno in alto del medesimo.

L'inviluppo generato arriva, tramite TR2-TR3-C9, al filtro bassa-banda, il cui guadagno può essere regolato tramite R19, potenziometro che permette di variare il tono del segnale filtrato.

L'alimentazione di questo circuito, può variare da un minimo di 9+9 volt ad un massimo di 15+15 volt.

Il circuito è subito funzionante, ma per le prime prove è consigliabile porre R5 al massimo e R13 al minimo.

Una volta accertata la generazione dell'inviluppo, l'andamento può essere regolato a piacere.

### NOTE REDAZIONALI

*Su tale circuito è consigliabile attuare le seguenti modifiche:*

- 1) aumentare il valore di R10 a 10.000 ohm;
- 2) collegare direttamente R10 al piedino 6 di IC2;
- 3) collegare il diodo DS2, precedentemente eliminato, tra la base del transistor TR1 e la massa, ovviamente con il positivo rivolto verso la base di TR1;
- 4) aumentare il valore di C5, portandolo ad un massimo di 100.000 pF;
- 5) diminuire il valore di C6, portandolo da 10 a 4,5 mF;
- 6) collegare direttamente il collettore di TR3 su C7-C12, eliminando C9.

*Infatti, esso funge da "ponte" tra il collettore di TR3 ed il punto comune a C7 e C12, per cui la sua presenza è inutile.*

## GENERATORE DI RAMPA

Sig. Alessandro Lucia - ALBESE (CO)

Sono uno studente dell'Istituto Ripamonti di Como, e oltre a montare i progetti pubblicati dalla vostra rivista, che hanno funzionato sempre al primo colpo, mi diletto anche a progettarne altri di mia ideazione. Il circuito che vorrei proporvi è un semplice generatore di rampa, molto economico, che può servire a carattere sperimentale o, come nel mio caso, per pilotare la scansione orizzontale di un vecchio oscilloscopio.

Il funzionamento del circuito è abbastanza semplice: tramite IC1, un NE.555, vengono generati degli impulsi ad onda quadra la cui frequenza può essere variata agendo sul potenziometro R2; questi impulsi, prelevati dal piedino 3 di IC1, vengono applicati sull'ingresso (piedino 5) di IC2, un contatore "up-down" (cioè avanti-indietro) tipo CD4029. IC2 è dotato di 4 uscite binarie che fanno capo rispettivamente ai piedini 6, 11, 14, 2; queste uscite cambiano il loro livello logico quando all'ingresso giungono gli impulsi ad onda quadra di IC1. Se una (o più di una) di queste uscite binarie si porta a livello logico "1" significa che in uscita risulta presente la tensione di alimentazione, quando invece una (o più di una) delle uscite binarie è a livello logico "0", significa che internamente questa uscita risulta cortocircuitata a massa. Pertanto dalle combinazioni binarie 1-0 si possono ottenere in uscita un totale di  $4 \times 4 = 16$  stati logici diversi. Poichè sulle uscite 6, 11, 4, 2 sono presenti resistenze da:

**R3 = 4.700 ohm**  
**R4 = 10.000 ohm**  
**R5 = 22.000 ohm**  
**R6 = 39.000 ohm**

ogni volta che le uscite binarie di IC2 cambiano livello logico si forma un diverso partitore resistivo

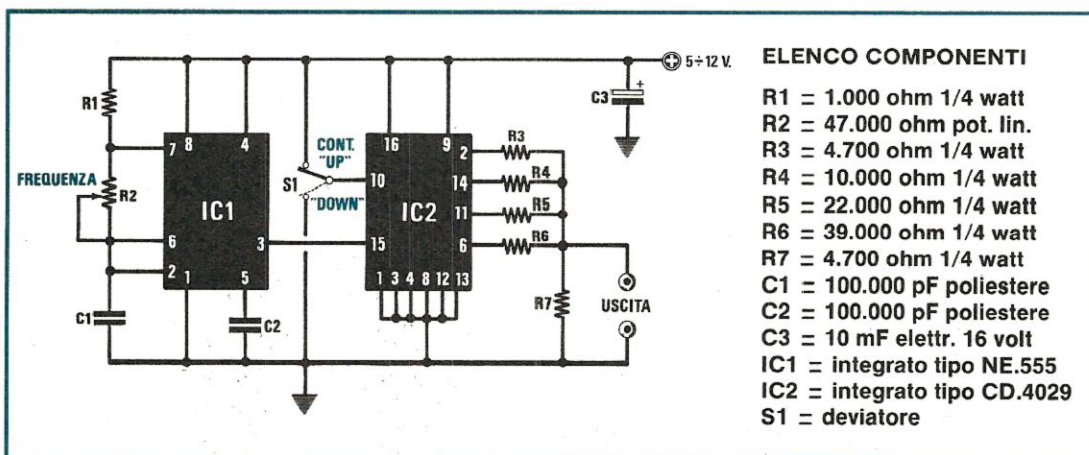
(vedi R7 da 4.700 ohm collegata a massa) e sull'uscita risulterà presente una successione di "gradini" di tensione. Questi "gradini" formano appunto una rampa. La tabella seguente mostra con chiarezza come, variando gli stati logici delle uscite binarie di IC2, varia contemporaneamente la tensione della rampa (con una alimentazione a 12 volt).

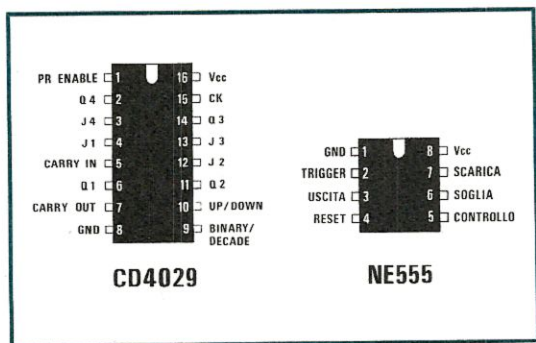
piedini:	2	14	11	6	volt in uscita
	0	0	0	0	0
	0	0	0	1	0,8
	0	0	1	0	1,6
	0	0	1	1	2,4
	0	1	0	0	3,2
	0	1	0	1	4
	0	1	1	0	4,8
	0	1	1	1	5,6
	1	0	0	0	6,4
	1	0	0	1	7,2
	1	0	1	0	8
	1	0	1	1	8,8
	1	1	0	0	9,6
	1	1	0	1	10,4
	1	1	1	0	11,2
	1	1	1	1	12

Agendo su S1 si può fare procedere la rampa "in salita" o "in discesa", cioè da 0 volt a 12 volt oppure da 12 volt fino a 0 volt.

Naturalmente a seconda della tolleranza delle resistenze R3, R4, R5, R6, R7 avremo una rampa con dei gradini di tensione più o meno uguali, che potrebbero anche non corrispondere a quelli indicati nella tabella.

Dato che il circuito è stato progettato per uso sperimentale, all'uscita non devono essere connessi carichi che assorbano più di 0.5 milliAmper.





Con la speranza che questo mio progetto venga da Voi valutato positivamente, esprimo i miei complimenti a tutta la redazione per il lavoro svolto in tutti questi anni a favore dei lettori e porgo i miei saluti.

#### NOTE REDAZIONALI

Per ottenere in uscita una rampa più "simmetrica", cioè con gradini il più possibile uguali tra loro, vi consigliamo di sostituire R3, R4, R5, R6, R7 con le seguenti combinazioni serie-parallelo:

- R3 = due resistenze da 10.000 ohm in parallelo
- R4 = 10.000 ohm
- R5 = due resistenze da 10.000 ohm in serie
- R6 = una resistenza da 22.000 ohm con in serie una resistenza da 18.000 ohm oppure quattro resistenze da 10.000 ohm in serie
- R7 = due resistenze da 10.000 ohm in parallelo

#### Fig. Lo Vetro Stefano - MOSCIANO SANT'ANGELO (TE)

##### PULSANTE ANTIRIMBALZO

Il circuito da me progettato è molto utile in tutte quelle applicazioni nelle quali, tramite un pulsante

esterno, si vogliono inviare degli impulsi ad un qualsiasi circuito elettronico digitale.

Ad esempio, volendo realizzare un contapezzi, capita spesso che, a causa dei "rimbalzi" sul contatto del pulsante, il segnale di comando che giunge al circuito elettronico, sia interpretato come un impulso doppio o triplo ed in questo modo il contatore non potrà funzionare correttamente.

Il circuito antirimbato consiste essenzialmente in un filtro per la soppressione degli impulsi spuri, seguito da un circuito a trigger.

Il segnale del pulsante giunge sulla base del transistor TR1 attraverso la resistenza R1, ai capi della quale è presente il condensatore elettrolitico C1 di filtro. Dal collettore di questo transistor, tramite il condensatore C2, il segnale del pulsante, già filtrato, giunge sulla base del transistor TR2 che, assieme al transistor TR3 costituisce il circuito di trigger.

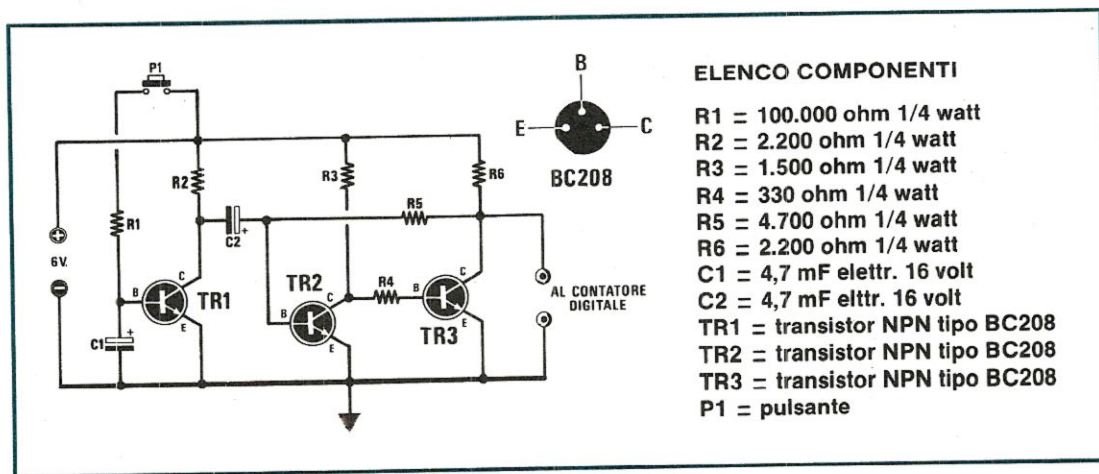
In questo modo, eventuali rimbalzi che, per la loro elevata ampiezza sono riusciti ad oltrepassare il primo stadio di filtro, vengono eliminati da questo secondo stadio.

Sul collettore del transistor TR2, ai capi della resistenza R6, è presente un segnale squadrato e 'ripulito' che può essere perciò applicato, in tutta sicurezza, all'ingresso dei circuiti digitali di conteggio.

#### NOTE REDAZIONALI

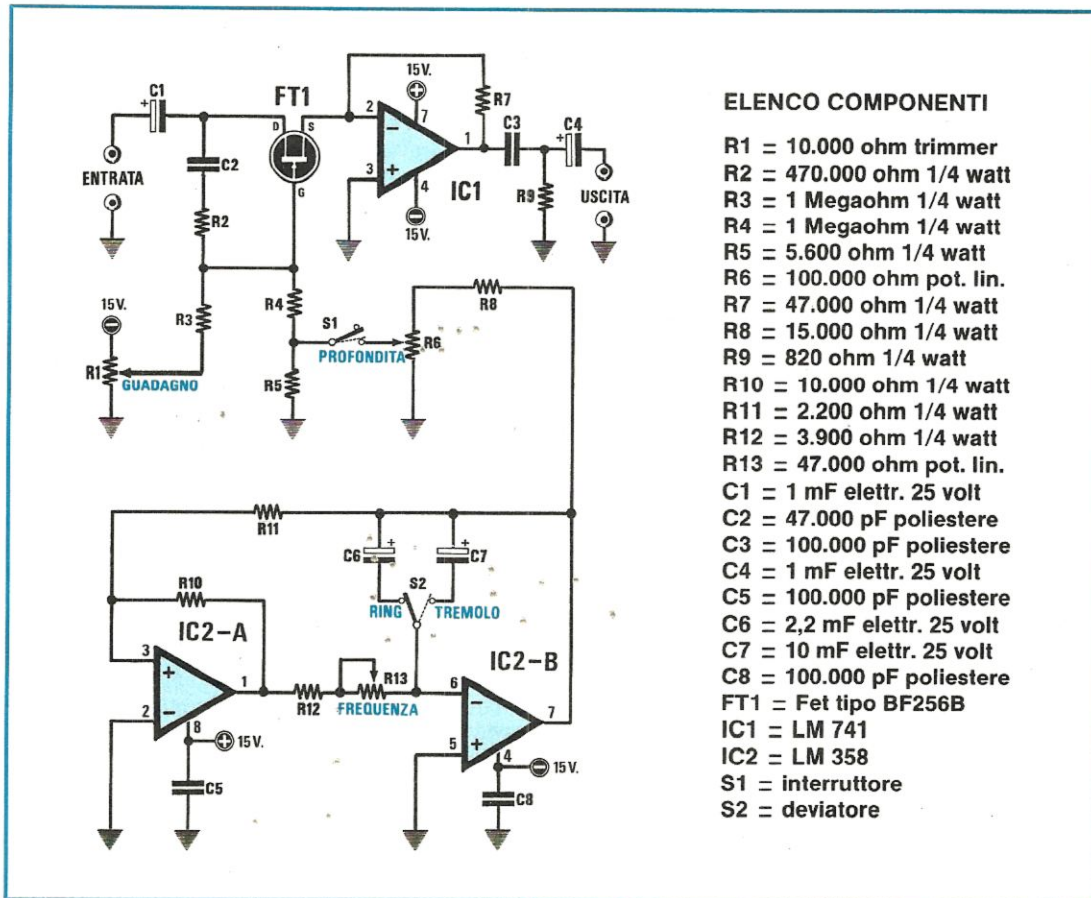
Per poter rendere il pulsante pronto a ricevere una successione veloce di comandi, vi consigliamo di aggiungere, in parallelo al condensatore elettrolitico C1, una resistenza da 1 megaohm.

Per i transistor, potrete usare qualunque altro tipo di transistor NPN, come ad esempio i BC237.



#### ELENCO COMPONENTI

- R1 = 100.000 ohm 1/4 watt
- R2 = 2.200 ohm 1/4 watt
- R3 = 1.500 ohm 1/4 watt
- R4 = 330 ohm 1/4 watt
- R5 = 4.700 ohm 1/4 watt
- R6 = 2.200 ohm 1/4 watt
- C1 = 4,7 mF elettr. 16 volt
- C2 = 4,7 mF eltr. 16 volt
- TR1 = transistor NPN tipo BC208
- TR2 = transistor NPN tipo BC208
- TR3 = transistor NPN tipo BC208
- P1 = pulsante

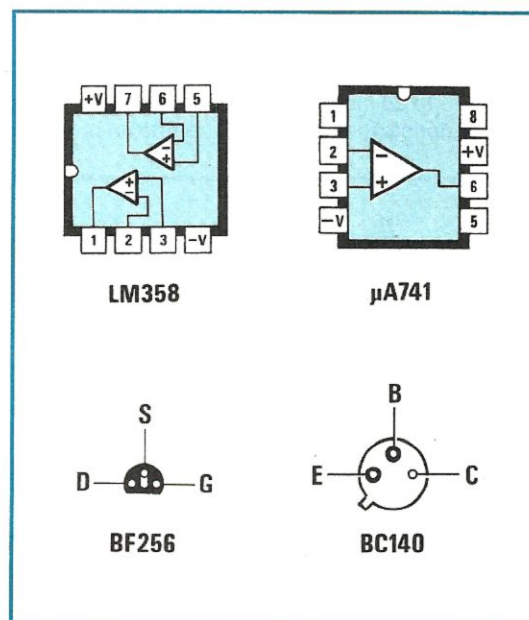


### EFFETTO TREMOLO CON PSEUDO-RING PER CHITARRA ELETTRICA

Sig. Luciano Burzacca - MACERATA

Vorrei sottoporre alla Vs. gentile attenzione un progetto di tremolo per chitarra elettrica che ha il pregio di ottenere suoni simili al "RING MODULATOR" o al "CHOPPER VOX" di vostra pubblicazione. Il mio progetto a differenza di questi, non introduce forti variazioni di frequenza, che possono rendere particolarmente difficile l'esecuzione di un brano, ma lascia inalterata la frequenza fondamentale conferendo alla nota una piacevole colorazione metallica. Questo effetto che ho chiamato "pseudo ring" si ottiene modulando la nota in ingresso con una frequenza al limite dell'udibile.

Il fet FT1 applicato in serie al segnale che dal terminale d'ingresso raggiungerà il piedino invertente (piedino 2) di IC1, si comporta in pratica come un potenziometro di volume, perchè modifica la sua resistenza interna secondo la polarizzazione data da R1 e R6. Se S1 è aperto (tremolo disinserito) la R1, che polarizza negativamente il



gate di FT1, "obbliga" IC1 ad avere un guadagno uguale ad 1 circa, se invece S1 è "chiuso" (tremolo inserito), il guadagno dell'amplificatore operazionale è continuamente modificato dal segnale triangolare dell'oscillatore IC2A-IC2B prelevato dal potenziometro R6 da 100.000 ohm. IC2A-IC2B costituisce, nel suo complesso, un classico oscillatore a bassa frequenza, nel quale è possibile scegliere 2 diverse frequenze di oscillazione agendo sul deviatore S2, che collega alternativamente C6 o C7 al pin 6 di IC2-B. Ho inserito tra la R12 e il deviatore S2 un potenziometro che consente di variare in un arco preciso la frequenza di oscillazione a seconda che sia collegato C6 o C7; ciò permette di avere, con C7 inserito, una variazione che va da 1 Hz a 15 Hz circa, e con C6, una frequenza più alta di 20-60 Hz circa. È da notare il fatto che l'inclusione o l'esclusione dell'effetto, tramite S2, avviene in modo silenzioso, senza cioè provocare i fastidiosi "klik" della commutazione, spesso presenti in circuiti simili. Per utilizzare il circuito è necessario collegare all'ingresso la chitarra elettrica e all'uscita un amplificatore; successivamente si ruota R6 (profondità di modulazione) quasi tutto verso massa, agendo su P1 fintanto che non si sente in altoparlante il suono della chitarra leggermente modulato. A questo punto ruotando R6 verso il piedino 7 di IC2 si dovrà avvertire un graduale aumento della modulazione, che potremo variare secondo i nostri gusti personali. Per quanto riguarda l'alimentazione dovremo utilizzare per questo circuito una tensione duale di 15 + 15 volt.

#### NOTE REDAZIONALI

Si raccomanda di schermare tutto il circuito inserendolo in un mobile metallico, e di utilizzare per il segnale in ingresso e uscita del cavetto schermato.

#### CONTAGIRI ANALOGICO

Sig. Giovanni Bisello - S. SEBASTIANO (NA)

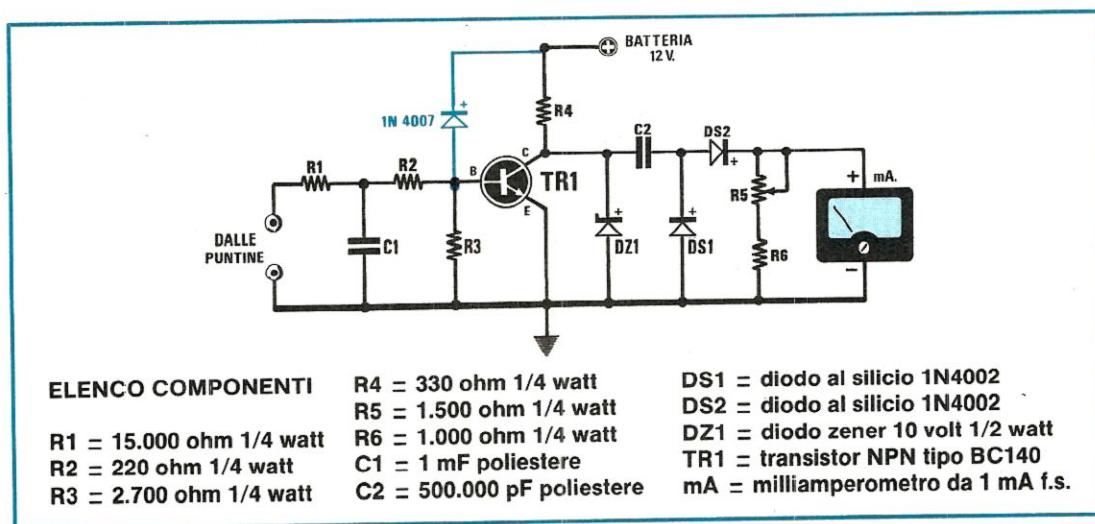
Sono uno studente appassionato di elettronica e vorrei proporre ai lettori di "NUOVA ELETTRONICA" un progetto di contagiri analogico da utilizzare su auto o moto con motore a quattro tempi.

I pregi di questo progetto sono la semplicità e l'economicità, che penso saranno apprezzate soprattutto dagli studenti, che, come me, sono spesso squattrinati.

Il funzionamento del circuito è estremamente semplice: all'ingresso il filtro formato da R1 e C1 "pulisce" gli impulsi provenienti dalle puntine prima di applicarli alla base del transistor TR1, un BC140. Tale transistor va in conduzione quando le puntine sono aperte, entra invece in interdizione quando le puntine si portano a massa. Sul collettore del TR1 c'è un diodo zener che limita l'ampiezza degli impulsi ad un valore di 10 volt, prima che questi giungano al successivo duplicatore di tensione formato da C2, D1 e D2; a valle di tale duplicatore è collegato uno strumentino da 1 mA che consente di leggere la corrente che lo attraversa istante per istante. La deviazione dell'ago ci informa così del numero di giri raggiunto dal motore. Per tarare con precisione lo strumentino possiamo procedere in questo modo: si collega all'ingresso del contagiri il secondario di un trasformatore in grado di erogare 9-12 volt, si regola R5 fino a leggere un valore corrispondente a 3.000 giri/min. per i motori a 4 cilindri.

#### NOTE REDAZIONALI

Consigliamo di inserire tra la base del transistor ed il positivo di alimentazione un qualsiasi diodo raddrizzatore (1N4004-1N4007), onde evitare che l'extratensione generata dalle puntine possa prima o poi perforare il transistor.

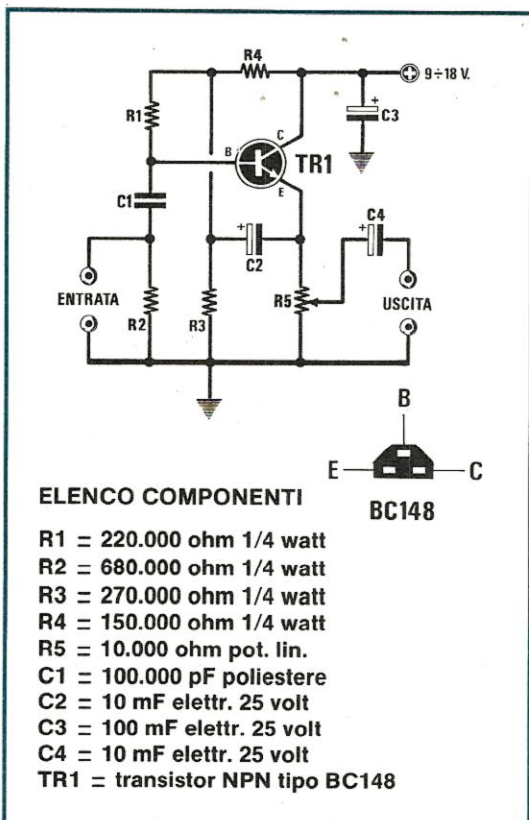


## PREAMPLIFICATORE DI BF Sig. Alessandro Vascotto - Muggia (TS)

Sono uno studente appassionato di elettronica e vi spedisco questo semplice circuito che ho recentemente sperimentato, affinché venga pubblicato nella rubrica "Progetti in Sintonia". Lo schema elettrico che vi invio mi è stato molto utile quando mi si è presentata l'esigenza di amplificare il segnale di un microfono con elevata impedenza d'ingresso.

Infatti questo preamplificatore, che utilizza un solo transistor tipo BC148, presenta una impedenza d'ingresso di circa 2 megaohm, quindi si adatta a qualsiasi tipo di microfono o pick-up piezoelettrico e poiché la sua uscita presenta una impedenza di circa 10.000 ohm, si collega perfettamente sull'ingresso di qualsiasi preamplificatore.

L'alimentazione di questo circuito non è affatto critica e può variare da 9 a 18 volt senza alcuna variazione di rendimento; il consumo che ho potuto riscontrare è molto basso e varia leggermente a seconda della alimentazione, comunque non supera mai 1 mA. Per i collegamenti di ingresso e di uscita ho utilizzato sempre del cavetto schermato, al fine di non captare induttivamente disturbi spuri e ronzii a 50 Hz.



## NOTE REDAZIONALI

Precisiamo che il circuito presentato dal lettore, non serve per preamplificare alcun segnale di BF, ma solo ed esclusivamente come "adattatore d'impedenza" in quanto il guadagno di tensione è uguale a 1.

Questo circuito è quindi utilissimo per collegare microfoni ad alta impedenza ad un qualsiasi preamplificatore con ingresso a bassa impedenza.

Poiché il transistor BC148 non risulta più facilmente reperibile, possiamo assicurare che è possibile sostituirlo con qualsiasi altro transistor NPN al silicio preamplificatore di BF.

## TIMER PER LUCI SCALA Sig. Di Nicola Carlo SAMBUCETO (Chieti)

Ho realizzato questo timer per luci scala in quanto, nel mio condominio, quello elettromeccanico è andato più volte in "fumo" a causa di espedienti poco ortodossi, effettuati per ovviare alla scomoda accensione manuale tramite un pulsante. Pensando che qualcun'altro potesse avere lo stesso problema, ho deciso di inviarti il progetto, sperando che venga pubblicato nella rubrica "progetti in sintonia".

Il circuito come vedesi dallo schema elettrico utilizza componenti di recupero di cui ogni hobbyista è sempre provvisto.

Dal secondario a 12 volt del trasformatore T1, la tensione alternata dopo essere stata raddrizzata dal ponte a diodi (vedi DS1 e DS4), viene stabilizzata a 12 volt da TR1 e poi utilizzata per alimentare tutto il trimmer.

Pigiando il pulsante P1 si polarizza la base di TR2, il quale si porterà in conduzione ed ecciterà il relè, ottenendo così la carica immediata del condensatore di temporizzazione C4.

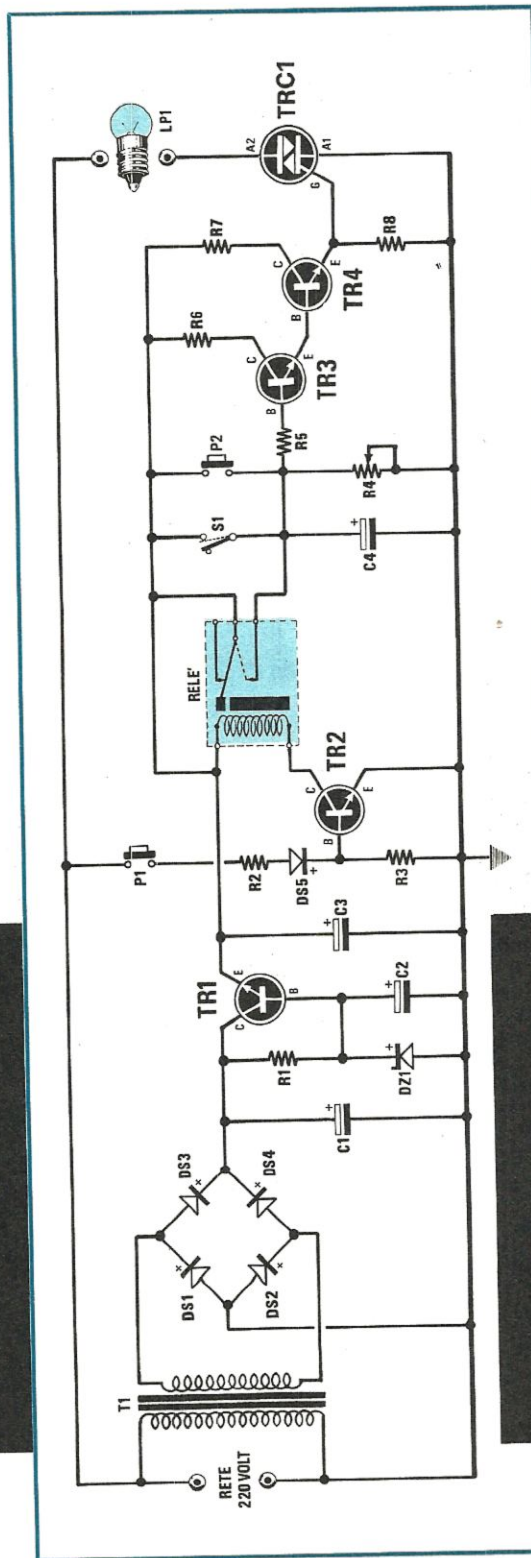
Nel corso della realizzazione, sono stato costretto a collegare il pulsante P1 alla tensione di rete e ad utilizzare TR2 e un relè a 12 volt, in quanto i pulsanti del mio condominio risultavano tutti collegati alla linea a 220 volt.

Chi non ha questo problema, può eliminare dal circuito P1-R2-DS5-TR2-R3 e RELÈ ed applicare tutti i pulsanti della scala, in parallelo a P2.

Pigiando P1 o P2 il condensatore elettrolitico C4 si caricherà, portando in conduzione i due transistor TR3-TR4 ed eccitando il triac TRC1, il quale a sua volta, fornirà tensione alle lampadine della scala.

Il trimmer R4, presente nel circuito, serve per determinare il tempo di accensione delle lampadine quindi, per raggiungere tempi maggiori di quelli scelti, si dovrà aumentare il valore del trimmer da 1 megaohm a 4,7 megaohm.

L'interruttore S1 posto in parallelo a P2 permette di tenere accese costantemente le lampade della



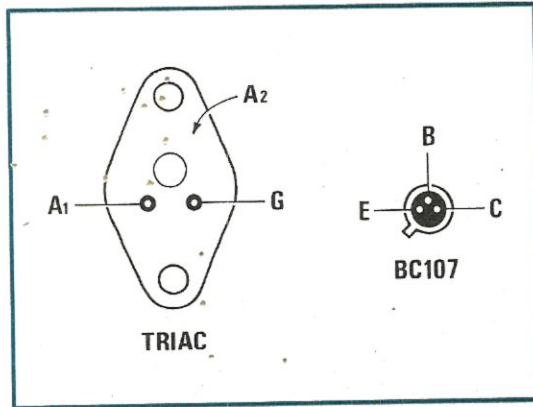
scala, per cui, evitando di dover pigiare il pulsante ogni 5-10 minuti, questo circuito risulta particolarmente utile in caso di feste o traslochi.

Per quanto riguarda i transistor, si può utilizzare qualsiasi PNP al silicio che abbia un guadagno di almeno 80-100 volte, ad esempio BC107-BC108-2N708 od altri equivalenti.

#### NOTE REDAZIONALI

Al posto di quattro diodi al silicio 1N4148, indicati nello schema elettrico con DS1-DS2-DS3-DS4, vi consigliamo di utilizzare un normale ponte raddrizzatore.

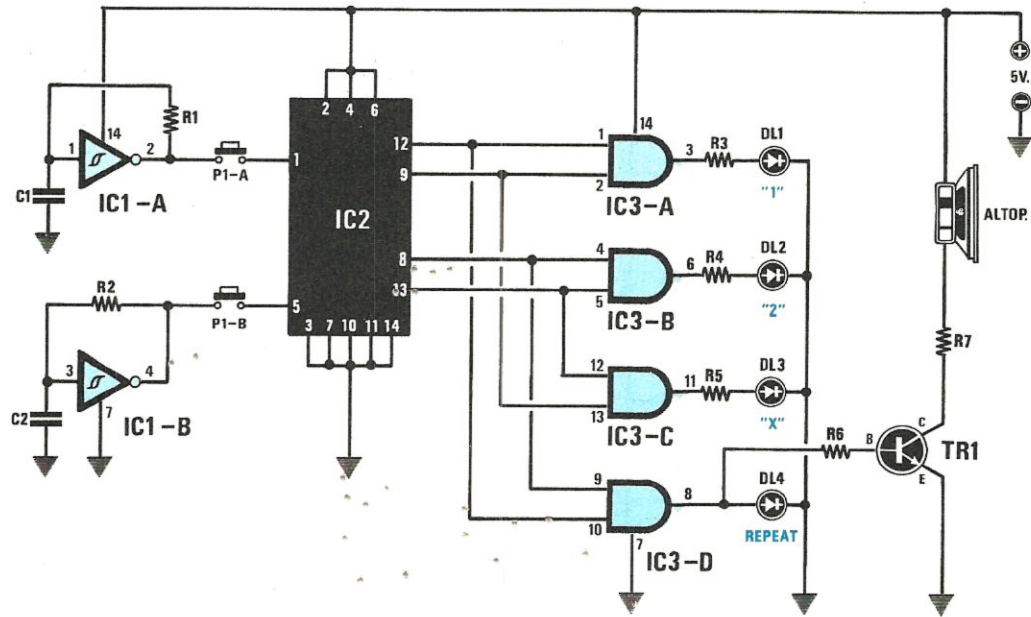
Per i pulsanti della scala, anche utilizzando P2 anzichè P1, l'impianto risulterà sempre collegato direttamente alla linea a 220 volt.



#### ELENCO COMPONENTI

- R1 = 220-330 ohm - 1/4 watt
- R2 = 22.000 ohm - 1/4 watt
- R3 = 1.500 ohm 1/4 watt
- R4 = 1 megaohm trimmer
- R5 = 8.200 ohm
- R7 = 2.200 ohm
- R8 = 1.000 ohm
- C1 = 500 mF elettrolitico 16 volt
- C2 = 50 mF elettrolitico 16 volt
- C3 = 150 mF elettrolitico 16 volt
- C4 = 220 mF elettrolitico 16 volt
- DS1-DS4 = diodo 1N4148
- DS5 = diodo 1N4007
- DZ1 = zener 13,2 volt - 1/2 watt
- TR1-TR5 = NPN tipo BC107
- TRC1 = triac 400 volt 6 Amper
- T1 = trasformatore prim. 220 volt - second. 12 volt 100 mA
- P1-P2 = pulsante
- S1 = interruttore
- Relè 12 volt 1 scambio
- Lp1 = lampada 220 volt

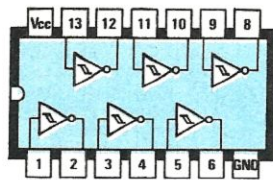




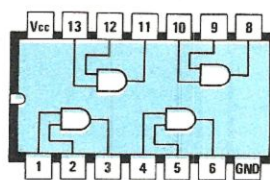
**ELENCO COMPONENTI**

R1 = 1.000 ohm 1/4 watt  
 R2 = 1.000 ohm 1/4 watt  
 R3 = 330 ohm 1/4 watt  
 R4 = 330 ohm 1/4 watt  
 R5 = 330 ohm 1/4 watt  
 R6 = 1.000 ohm 1/4 watt  
 R7 = 330 ohm 1/4 watt  
 C1 = 47.000 pF poliestere

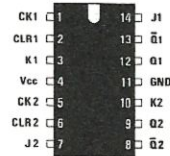
C2 = 10 mF elettrol. 16 volt  
 DL1, DL2, DL3 = diodo led rosso  
 DL4 = diodo led verde  
 TR1 = transistor NPN al silicio tipo 2N1711  
 IC1 = SN74C14  
 IC2 = SN7473  
 IC3 = SN7408  
 Altoparlante 8 ohm - 0,5 watt  
 P1A-P1B = pulsante doppio



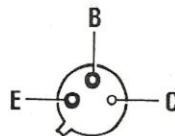
**SN 74C14**



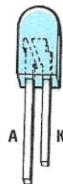
**SN 7408**



**SN 7473**



**2N1711**



**DIODO LED**



## TOTOCALCIO ELETTRONICO

Sig. Sandro Grigolo - Sesto S. Giov. (MI)

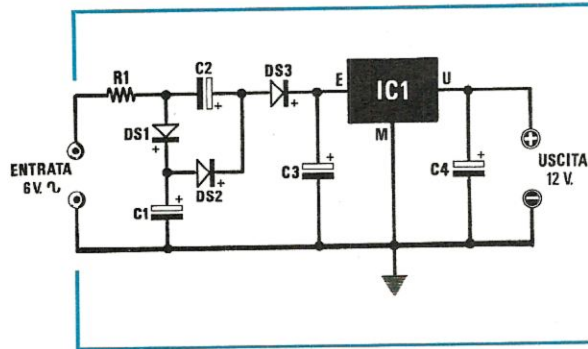
Sono abbonato alla rivista da 3 anni e ho deciso di cercare anch'io un piccolo spazio nella rubrica "Progetti in Sintonia" con un simpatico congegno che potrebbe rivelarsi molto utile per giocare la schedina.

Molte persone, come me, pur non essendo tifosi di calcio o continuamente al corrente della classifica, sfidano la fortuna con una successione di simboli del tutto casuale, nella speranza che la "dea bendata" si ricordi un pò di loro. Talvolta però la scelta del simbolo può provocare ripensamenti o rimorsi; perchè allora non affidare questa scelta cruciale a un "consigliere" imparziale come il "TOTOCALCIO ELETTRONICO"? Proprio per questo motivo ho ideato il progetto che ora vi descriverò brevemente: due inverter, contenuti all'interno di IC1, sono utilizzati come oscillatori ad onda quadra per iniettare, attraverso il doppio pulsante P1-A e P1-B, una frequenza di clock sugli ingressi del doppio "flip-flop" 7473 denominato IC2. Sui piedini 8, 9, 12, 13 di IC2 è presente una successione di impulsi che viene applicata agli in-

## ELEVATORE DI TENSIONE DA 6V. A 12V. PER CICLOMOTORI

Sig. Andrea Tognacci - RIMINI (FO)

A molti proprietari di ciclomotore potrà interessare questo semplice progetto che consente di alimentare autoradio, piccoli radiotrasmettitori o sirene amplificate che normalmente funzionano a 12 volt, partendo dai 6 volt a corrente alternata forniti dall'alternatore presente sul ciclomotore. Come si può vedere dallo schema elettrico, si tratta di un progetto estremamente semplice che utilizza solo 4 condensatori, 3 diodi, 1 resistenza e 1 integrato per stabilizzare la tensione. Il circuito è formato da due stadi: il primo è un triplicatore di tensione, costituito dai condensatori C1, C2, C3 e dai diodi DS1, DS2, DS3, che eleva i 6 volt AC provenienti dall'alternatore, a circa 18 volt CC. La



gressi di 4 porte AND contenute all'interno di IC3, un SN7408. Le uscite di IC3 sono collegate a 4 LED rispettivamente equivalenti a "1, X, 2" e, per mantenere un pò di suspense, un "Repeat", ci indica di eseguire un'altra selezione. Appena si alimenta il circuito subito si accenderà il diodo LED del "Repeat", il DL4, e questo resta acceso anche quando si tiene pigiato il doppio tasto P1-A e P1-B per effettuare la selezione; sull'anodo del DL4 ho prelevato il simpatico suono che risulta dalla modulazione reciproca dei due oscillatori IC1-A e IC1-B, per poterlo ascoltare, amplificato da TR1, direttamente su un piccolo altoparlante da 8 ohm.

## NOTE REDAZIONALI

*Il circuito teoricamente è perfettamente funzionante, se desiderate modificare la frequenza di clock, potrete renderla più lenta o più veloce alzando o abbassando rispettivamente il valore di C1 e C2.*

*Precisiamo che P1-A e P1-B è un doppio pulsante e poiché questo non risulta facilmente reperibile, si potrebbe utilizzare due pulsanti, incollando assieme i due cappucci con un pezzetto di plastica.*

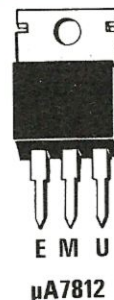
resistenza R1, di basso valore ohmmico, serve a limitare la corrente quando il motore va "su di giri". Il secondo stadio, formato da IC1 e C4, serve per stabilizzare la tensione in uscita sul valore di 12 volt. La corrente massima che si può prelevare in uscita da questo elevatore è di circa 1 Amper.

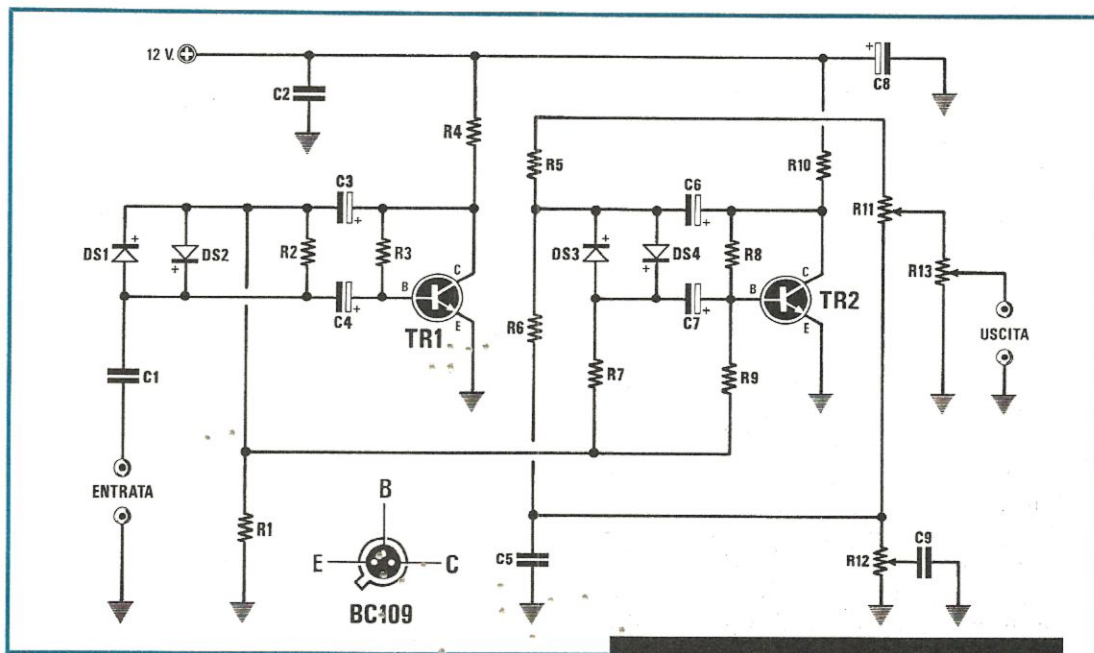
## NOTE REDAZIONALI

*Precisiamo che questo circuito può essere utilizzato su ciclomotori o motocicli sprovvisti di batteria perchè funziona solo con tensione alternata, cioè non è possibile sfruttare questo elevatore di tensione applicando al suo ingresso una tensione continua. Vi consigliamo di dotare IC1 di una piccola aletta di raffreddamento per dissipare il calore generato nell'integrato, qualora la radio assorba una corrente elevata.*

## ELENCO COMPONENTI

- R1 = 1.5 ohm 2 watt
- C1 = 4.700 elettrol. 16 volt
- C2 = 4.700 elettrol. 16 volt
- C3 = 4.700 elettrol. 16 volt
- C4 = 50 mF elettrol. 16 volt
- DS1 = diodo al silicio 1N4007
- DS2 = diodo al silicio 1N4007
- DS3 = diodo al silicio 1N4007
- IC1 = integrato tipo uA 7812





## PREAMPLIFICATORE PER STRUMENTI MUSICALI

Sig. Mario Tosoni - LOANO (SV)

Vi invio unò schema di preamplificatore per strumenti musicali che ho progettato e realizzato personalmente e che mi ha procurato molta soddisfazione per gli effetti sonori che genera.

Come si vede dallo schema elettrico, questo semplice preamplificatore fa uso di due transistor NPN al silicio per bassa frequenza. La particolarità del circuito consiste nel fatto che il segnale musicale applicato all'entrata non solo viene preamplificato, ma anche squadrato dai diodi DS1, DS2, DS3, DS4, conferendo alla melodia una tonalità metallica. Ho inserito due trimmer, R11 e R12, per consentire un buon controllo sugli effetti generati dal preamplificatore; più in particolare agendo ora sull'uno ora sull'altro, si può variare la tonalità e renderla cavernosa o graffiante. Il potenziometro R13 che ho inserito in uscita serve per dosare il volume del segnale musicale che potremo direttamente applicare ad un amplificatore di potenza. Naturalmente per collegare sia l'ingresso sia l'uscita di questo preamplificatore si dovrà usare cavetto schermato.

### NOTE REDAZIONALI

*Come già precisato dall'autore, questo circuito è un preamplificatore-squadratore quindi può servire egregiamente per modificare il suono di una chitarra elettrica, ma non come normale preamplificatore, sempre che non si desideri ricavare suoni distorti.*

### ELENCO COMPONENTI

R1	=	47.000 ohm	1/4 watt
R2	=	100.000 ohm	1/4 watt
R3	=	1 Megaohm	1/4 watt
R4	=	10.000 ohm	1/4 watt
R5	=	10.000 ohm	1/4 watt
R6	=	10.000 ohm	1/4 watt
R7	=	4.700 ohm	1/4 watt
R8	=	1 Megaohm	1/4 watt
R9	=	100.000 ohm	1/4 watt
R10	=	10.000 ohm	1/4 watt
R11	=	10.000	trimmer
R12	=	10.000	trimmer
R13	=	10.000 ohm	pot. log.
C1	=	100.000 pF	poliestere
C2	=	100.000 pF	poliestere
C3	=	10 mF	elettr. 16 volt
C4	=	1 mF	elettr. 16 volt
C5	=	10.000 pF	poliestere
C6	=	10 mF	elettr. 16 volt
C7	=	1 mF	elettr. 16 volt
C8	=	10 mF	elettr. 16 volt
C9	=	220.000 pF	poliestere
DS1	=	diodo al silicio	1N4148
DS2	=	diodo al silicio	1N4148
DS3	=	diodo al silicio	1N4148
DS4	=	diodo al silicio	1N4148
TR1	=	transistor NPN	BC109
TR2	=	transistor NPN	BC109

**OSCILLATORE TTL con DUTY CICLÉ variabile**  
**Sig. Marzocchi Giancarlo ROMA**

Credo che qualsiasi sperimentatore elettronico alle prime armi desideri entrare in possesso di un generatore d'impulsi ad onda quadra, semplice, economico, di facile uso, affidabile in ogni sua caratteristica elettrica, che abbia, insomma, tutte le carte in regola per poter essere impiegato con successo nel collaudo di qualsiasi circuito logico digitale TTL o C/Mos o nella verifica del funzionamento delle apparecchiature di bassa frequenza.

Ebbene, che lo crediate o no, con un esiguo numero di componenti ho fatto sì che, nell'interesse di tutti i lettori di Nuova Elettronica, questo desiderio fosse soddisfatto.

Il circuito fa uso dell'arcinoto integrato a logica TTL tipo SN 7400, le cui porte NAND sono collegate in modo da realizzare un multivibratore astabile dove il duty cycle del segnale, ovvero il rapporto tra la durata in cui l'uscita rimane a livello alto ed il periodo del treno d'impulsi in uscita, può essere regolato, per mezzo del potenziometro R2, fra il 10% ed il 90% e la frequenza di funzionamento variata, agendo semplicemente sul commutatore S1.

Lo stadio formato dal transistor NPN BC237B costituisce, invece, l'interfaccia logica C/Mos.

Se volete collaudare degli apparati di bassa frequenza, il segnale potrà essere prelevato dalla presa CMOS, tramite un condensatore da 100.000 pF poliestere.

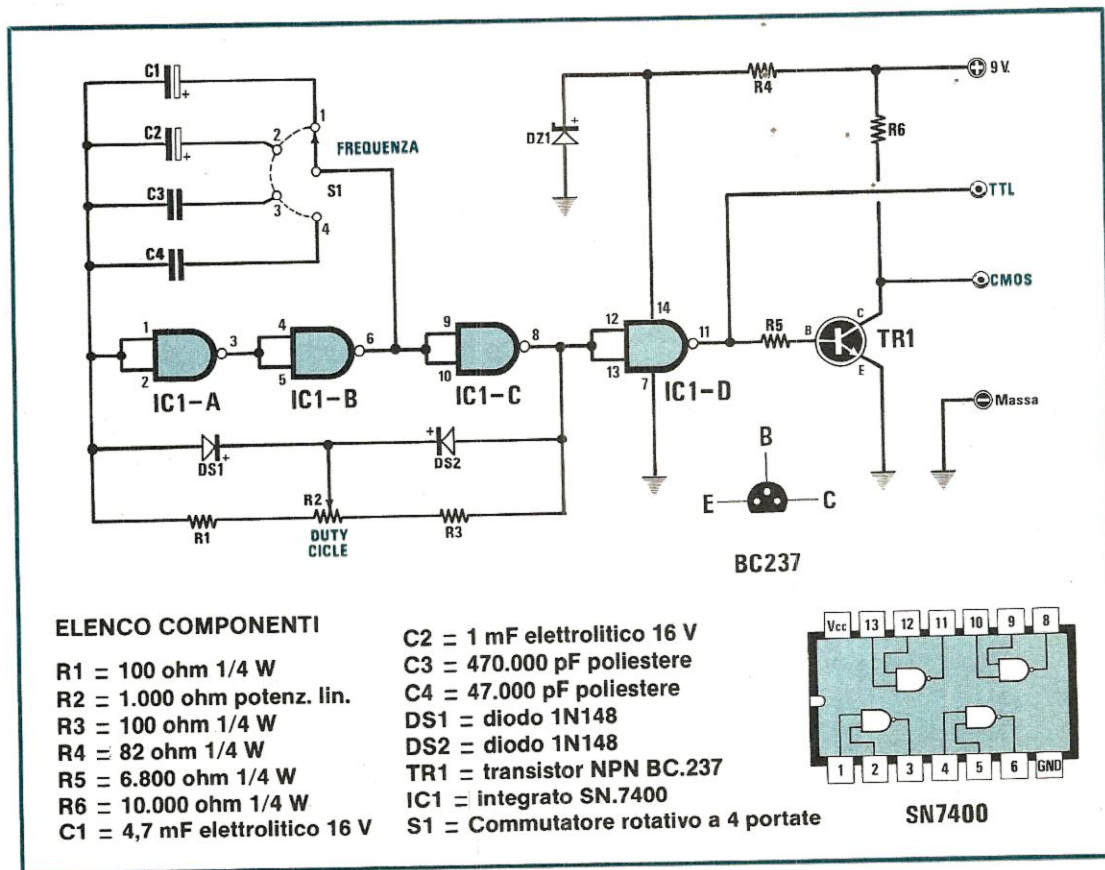
Per alimentare il circuito, si impiegherà una comune batteria da 9 Volt; la resistenza limitatrice R4, insieme al diodo zener DZ1, ridurranno poi tale tensione a 5,1 Volt per una corretta alimentazione dell'integrato SN 7400.

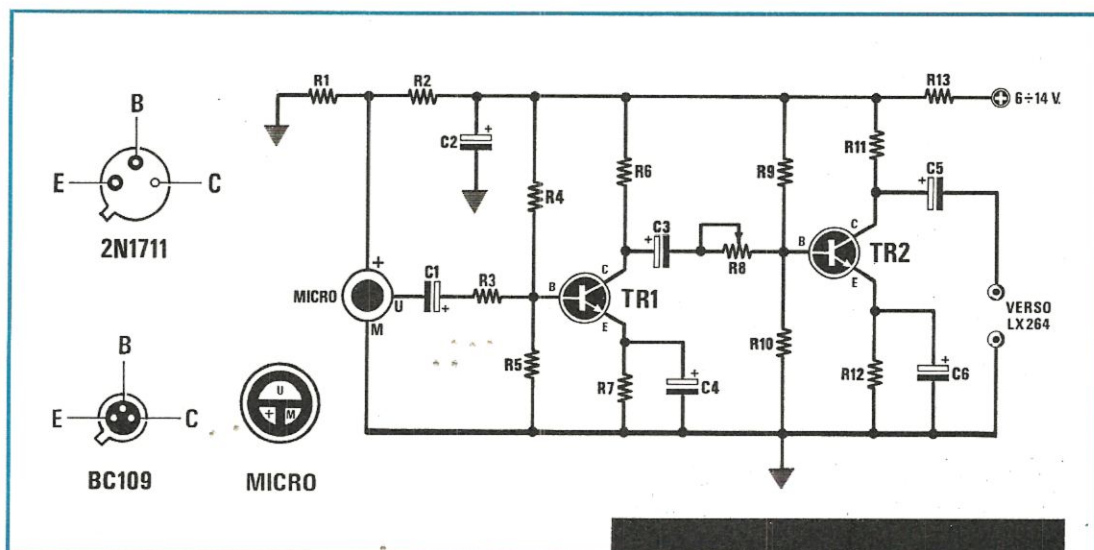
**NOTE REDAZIONALI**

*Il progetto ci sembra interessante ma l'Autore si è dimenticato di indicarci quali sono le frequenze ottenute ruotando nelle quattro posizioni il commutatore S1.*

*Pensiamo sia utile sapere che, alle posizioni 1-2-3-4 del commutatore S1, corrispondono rispettivamente le frequenze di circa 250-1.100-2.500-25.000 Hz.*

*Diciamo "circa" perchè, come si sa, occorre sempre considerare la tolleranza dei condensatori impiegati.*





### ADATTATORE MICROFONICO PER LX264 Sig. Giuseppe Bilancia TOLVE (PZ)

Vi invio questo circuito che ho progettato per rendere più professionale la centralina di luci psichedeliche (LX.264 apparsa sul n. 56 di N.E.) che già da tempo ho realizzato.

Io ho utilizzato una capsula microfonica preamplificata siglata KUC 1215, ma anche una di minor pregio può andare bene; persino una recuperata da un registratore in disuso.

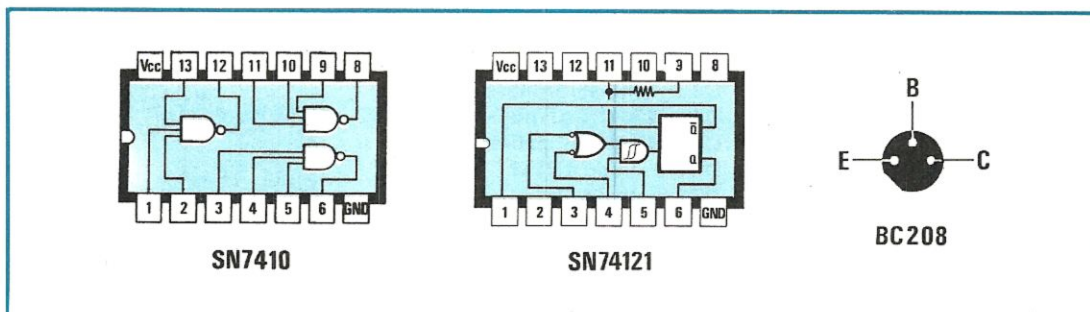
Il circuito può essere impiegato in molteplici occasioni, ma a coloro che, come me, lo utilizzeranno per comandare la centralina di luci psichedeliche LX264, raccomando di prelevare i 12 Volt direttamente dall'alimentazione a massa isolata presente nel kit stesso.

### NOTE REDAZIONALI

*In fase di collaudo regolare il trimmer R8, in modo da ottenere il massimo segnale con la minore distorsione.*

### ELENCO COMPONENTI

- R1 = 4.700 ohm 1/4 watt
- R2 = 4.700 ohm 1/4 watt
- R3 = 1.000 ohm 1/4 watt
- R4 = 82.000 ohm 1/4 watt
- R5 = 68.000 ohm 1/4 watt
- R6 = 100 ohm 1/4 watt
- R7 = 1.000 ohm 1/4 watt
- R8 = 10.000 ohm trimmer
- R9 = 56.000 ohm 1/4 watt
- R10 = 15.000 ohm 1/4 watt
- R11 = 5.600 ohm 1/4 watt
- R12 = 1.500 ohm 1/4 watt
- R13 = 100 ohm 1/4 watt
- C1 = 10 mF elettrolitico 25 volt
- C2 = 100 mF elettrolitico 25 volt
- C3 = 10 mF elettrolitico 25 volt
- C4 = 47 mF elettrolitico 25 volt
- C5 = 10 mF elettrolitico 25 volt
- C6 = 47 mF elettrolitico 25 volt
- TR1 = transistor NPN tipo BC109
- TR2 = transistor NPN tipo 2N1711
- MICRO = capsula preamplificata



## PRECISO CAPACIMETRO PER FREQUENZIMETRO

Sig. Lorenzo Fiocco - VERONA

Questo progetto di capacimetro potrà certamente interessare tutti coloro che dispongono di un frequenzimetro digitale dotato di "ingresso cronometro", infatti con due soli integrati, un transistor e poche altri componenti potrete facilmente trasformare il vostro frequenzimetro in un preciso ed affidabile capacimetro digitale.

Il funzionamento del circuito è il seguente: all'interno di IC2, un SN74121, è presente un monostabile che fornisce sulle uscite (piedini 1 e 6) un impulso che ha un periodo proporzionale al valore della capacità (CX) collegata tra il piedino 10 di IC2 e la base del TR1 un BC208; il periodo dell'impulso fornito da questo monostabile è del tutto indipendente dalla lunghezza dell'impulso di comando (o START) che viene applicato agli ingressi (piedini 3 e 4) di IC2. In tal modo applicando un condensatore di capacità incognita al posto di CX otterremo sull'uscita di IC2 un "tempo" la cui lunghezza è misurabile collegando agli ingressi START e STOP del frequenzimetro rispettivamente il piedino 1 e il piedino 6 di IC2.

Il compito del transistor TR1 è quello di elevare l'impedenza d'ingresso di IC2, infatti collegando il condensatore sotto prova direttamente sui piedini 11 e 10 del monostabile, questo avrebbe fornito in uscita "tempi" troppo brevi, giacché il valore complessivo che si può usare per R5 e R6 in un circuito del genere, non avrebbe potuto superare i 40.000 ohm. Con il TR1, che introduce un alto guadagno, si possono usare invece per R5 e R6 elevati valori ohmmici (rispettivamente 500.000 ohm e 680.000 ohm), ed ottenere dei "tempi" in uscita a IC2 ragionevolmente lunghi per essere misurati.

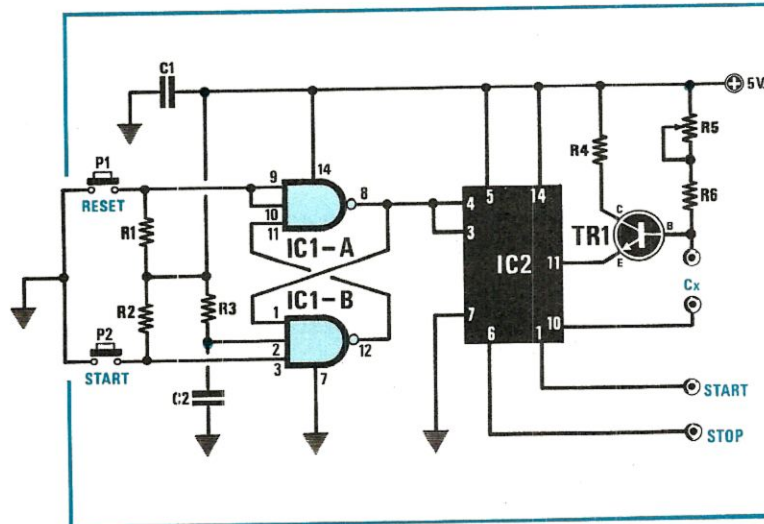
I pulsanti P1 e P2 servono rispettivamente per dare il RESET e lo START al capacimetro e agiscono su un "flip-flop" costituito da IC1A e IC1B, due delle tre porte NAND a tre ingressi, che sono contenute in un SN7410 (il terzo NAND è inutilizzato). Questo "flip-flop" quando viene premuto il pulsante P2 di START applica un fronte discendente sui piedini 3 e 4 di IC2 e fa partire il monostabile, il pulsante P1 di RESET riporta un livello logico 1 sugli ingressi di IC2.

Per la taratura occorre soltanto disporre di un condensatore a bassa tolleranza di valore noto e collegarlo al posto di CX; si collega poi l'uscita 1 di IC2 all'ingresso "START CRONOMETRO" del frequenzimetro e l'uscita 6 all'ingresso "STOP CRONOMETRO". Si agisce su P2 (START) e si regola il trimmer R5 fino a leggere sul display del frequenzimetro l'esatto valore del condensatore. Una volta effettuata la misura bisogna resettare il capacimetro agendo su P1 e azzerare la lettura del frequenzimetro con l'apposito reset. La capacità più piccola che possiamo leggere dipende dal tempo minimo che il vostro frequenzimetro riesce a misurare; comunque è meglio non cercare di misurare condensatori con valori inferiori a 10 pF, poiché le capacità parassite del montaggio potrebbero falsare la lettura.

### NOTE REDAZIONALI

*Questo progetto serve solo ed esclusivamente per i frequenzimetri che dispongono di due ingressi ausiliari START-STOP per la funzione cronometro.*

*Se dovesse risultare difficile la taratura del capacimetro vi consigliamo di aumentare il valore del trimmer R5 portandolo dagli attuali 500.000 ohm a 2,2 Megaohm.*



### ELENCO COMPONENTI

- R1 = 1.000 ohm 1/4 watt
- R2 = 1.000 ohm 1/4 watt
- R3 = 1.000 ohm 1/4 watt
- R4 = 33.000 ohm 1/4 watt
- R5 = 500.000 ohm trimmer mult.
- R6 = 820.000 ohm 1/4 watt
- C1 = 100.000 pF poliestere
- C2 = 100.000 pF poliestere
- TR1 = transistor NPN BC208
- IC1 = integrato tipo SN7410
- IC2 = integrato tipo SN74121
- P1 = pulsante aperto
- P2 = pulsante aperto



Fra le tante lettere che giornalmente pervengono alla nostra redazione, moltissime hanno come unico scopo la richiesta di uno o più numeri arretrati in omaggio, oppure la richiesta di sconti eccezionali, sempre per l'acquisto di numeri arretrati della rivista.

Un giovanissimo amico, studente di elettronica in un Istituto Professionale di Pisa ci scrive:

*"...Ho tanta passione per l'elettronica e desidererei ampliare le mie conoscenze attuali acquistando numeri arretrati della vostra interessante rivista, consigliatami non solo dal mio professore, ma anche dai miei amici. Inutile dirvi, però che le mie tasche di studente sono sempre vuote e che 3.000 lire per ogni numero rappresentano per me una spesa eccessiva: non potreste farmi uno sconto, oppure regalarmi qualche numero? Ve ne sarei eternamente grato".*

Un operaio di Genova in cassa integrazione ci dice invece:

*"...devo innanzitutto ringraziare la vostra rivista per avermi permesso di tamponare una situazione, che per me e la mia famiglia stava diventando tragica. Trovandomi improvvisamente senza lavoro, ho provato a sbarcare il lunario montando e rivendendo alcuni vostri progetti. Mi sono così creato una certa fama di "esperto" in elettronica e ben presto ho ricevuto una valida offerta di lavoro da un laboratorio di riparazioni radio TV del mio quartiere. Ora, essendo stato assunto in prova, vorrei aggiornarmi ulteriormente leggendo dei numeri arretrati che non possiedo, ma poichè le mie finanze attuali non sono ancora del tutto rosee, gradirei sapere se esiste la possibilità di avere qualche sconto".*

Per ultimo, la scolarecca di un Istituto di Napoli, ci scrive:

*"...Siamo un gruppo di amici iscritti al corso di elettronica e poichè quasi tutti i progetti che i nostri professori ci fanno montare in laboratorio sono prelevati dalla vostra rivista, vorremmo poter ricevere i n. 46-64-70-73-77-81-86-88-95-98, che mancano alla nostra collezione, ad un prezzo da "studenti". In cambio, vi promettiamo di pubblicizzare sempre più la vostra rivista presso i nostri amici, anche e soprattutto perchè è effettivamente la rivista più qualificata che il mercato attualmente possa offrire".*

Come vedete sono tutte richieste degne della massima attenzione e che noi vorremmo con tutto il cuore poter soddisfare e, nei limiti del possibile, cerchiamo sempre di farlo.

Quando, però di richieste ne arrivano più di mille in un mese, come sta accadendo negli ultimi tempi, soddisfarle tutte diventa un problema veramente serio, oltre che un onere insostenibile per la rivista.

Come saprete, infatti, allo Stato non interessa se la rivista viene regalata e l'IVA la pretende in ogni caso e così pure la Posta non accetta il pacco senza francobollo, anzi più il pacco è grosso, più francobolli vuole. La ditta che ci fornisce i cartoni per l'imballaggio; l'operaio che confeziona il pacco vuole a sua volta essere pagato e così dicasi per il fattorino che deve trasportare i pacchi all'ufficio postale ed attendere in fila, (a volte anche per ore), che questi vengano accettati.

Complessivamente abbiamo calcolato che la spedizione di un pacco del peso di soli 2,5 chilogrammi ci costa un qualcosa come 5-6.000 lire che moltiplicati per 1.000 diventano diversi milioni.

Ciò ovviamente non è compatibile con le esigenze amministrative della rivista, ma nello stesso tempo non ci distoglie dal desiderio di aiutare coloro che ce lo chiedono.

Vi facciamo pertanto una proposta che riteniamo molto valida.

Noi vi spediamo **in regalo 20 riviste arretrate** in un unico pacco del peso complessivo di circa 5 chilogrammi e voi in cambio ci corrispondete la cifra di L. 11.000 (undicimila) a copertura dell'IVA, delle spese di confezione, imballaggio, trasporto e postali.

Chi vorrà approfittare di questa offerta, non ci richieda determinati numeri arretrati, in quanto i pacchi sono già preconfezionati in modo da contenere ciascuno 20 diverse riviste scelte a caso fra quelle disponibili, che vanno dal n. 46 al n. 90, (sono esaurite le n. 50-54-56-63-67).

Resta sottinteso che questa è un'offerta speciale rivolta soprattutto ai giovani con tanta passione per l'elettronica e scarse risorse finanziarie, quindi, per chi richiederà un solo numero arretrato, il prezzo rimarrà invariato a 3.000 lire per copia.

Per ricevere questo pacco omaggio, si può utilizzare il CCP qui allegato.

LA DIREZIONE